



Husqvarna®



522iHD60, 522iHD75, 522iHDR60

HU	Használati utasítás
PL	Instrukcja obsługi
SK	Návod na obsluhu
CS	Návod k použití

2-21
22-42
43-62
63-81

TARTALOMJEGYZÉK

Bevezető.....	2	Hibaelhárítás.....	16
Biztonság.....	4	Szállítás, tárolás és ártalmatlanítás.....	17
Összeszerelés.....	11	Műszaki adatok.....	18
Üzemeltetés.....	12	Bejegyzett védjegyek.....	19
Karbantartás.....	14	Megfelelőségi nyilatkozat.....	20

Bevezető

Termékleírás

A(z) Husqvarna 522iHD60, 522iHD75, 522iHDR60 akkumulátoros sövénynyírók.

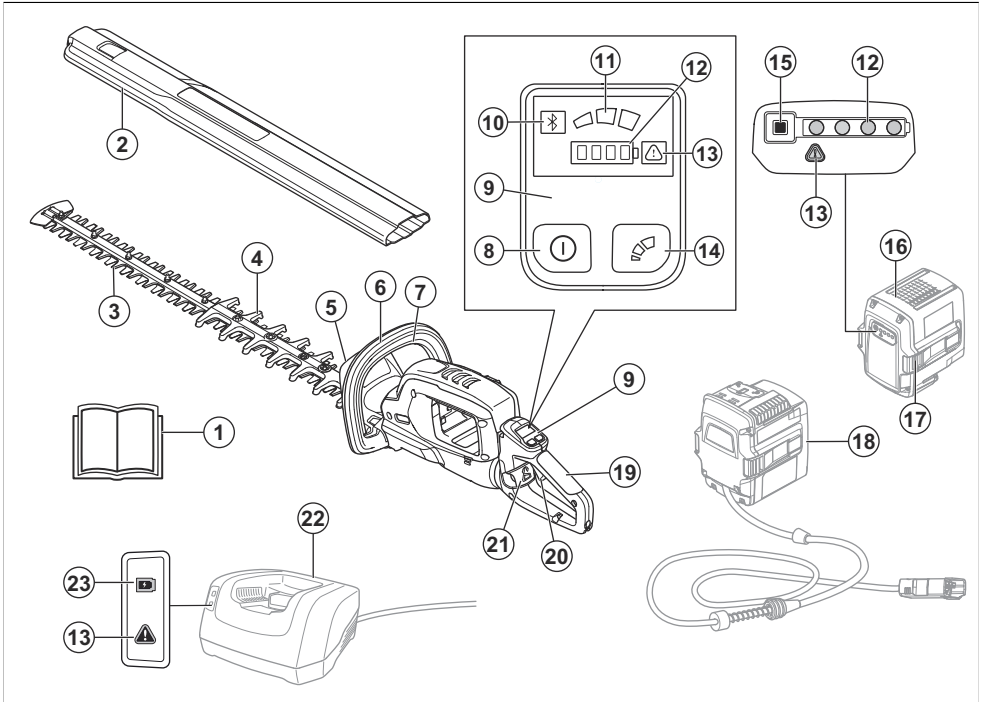
Folyamatosan dolgozunk azon, hogy javítani tudjuk az ügyfeleink használat közbeni biztonságát és

hatékonyágát. További tájékoztatásért forduljon az illetékes szakszervizhez.

Rendeltetésszerű használat

A termék ágak és gallyak vágáshoz használható. Ne használja a terméket egyéb feladatokra.

A termék áttekintése



1. Kezelői kézikönyv
2. Szállítási biztosító szerkezet
3. Kés
4. Korongvédő
5. Kézvédő
6. Elülső fogantyú

7. Kapcsológomb retesze
8. Indító- és leállítógomb
9. Felhasználói felület
10. Bluetooth® jelző
11. Módjelző
12. Töltésszjelző

- 13. Figyelmeztetésjelző
- 14. Módgomb
- 15. Akkumulátorjelző gomb
- 16. Akkumulátor
- 17. Akkumulátorkioldó gombok
- 18. Akkumulátoradapter
- 19. Hátsó fogantyú
- 20. Kapcsológomb
- 21. A fogantyú retesze
- 22. Akkumulátortöltő
- 23. Töltésjelző

a megfelelő újrafeldolgozó pontra.
(Kizárólag Európára vonatkozik)



Ha a termék Bluetooth® vezeték nélküli technológiával is rendelkezik. A Bluetooth® szimbólum fel van tüntetve a terméknevének címkéjén. Lásd: *Bluetooth® vezeték nélküli technológia 12. oldalon.*



Fröccsenő víz ellen védett.

A terméken található jelzések



FIGYELMEZTETÉS! A termék veszélyes. A kezelőre és a közelben állókra is vonatkozó sérülés és halál kockázata áll fenn, amennyiben a terméket nem megfelelően és körültekintően használják. A kezelő és a közelben állók biztonságának érdekében olvassa el és tartsa be a használati utasítás minden biztonsági utasítását. Olvassa el figyelmesen a használati utasítást, és győződjön meg róla, hogy megértette azt, mielőtt a terméket használatba veszi.



Használjon jóváhagyott védőszemüveget.



Használjon jóváhagyott védőkesztyűt.



Tartsa távol a kezét a késtől.



Ez a termék megfelel a vonatkozó EK-irányelveknek.



A termék megfelel a vonatkozó egyesült királyságbeli irányelveknek.



A termék vagy a csomagolása nem kezelhető háztartási hulladékként. A terméket és csomagolását az elektromos és elektronikus berendezések hasznosítása érdekében el kell juttatni



Egyenáram.



Az Európai Közösség irányelvének megfelelő környezeti zajkibocsátás. A termék kibocsátási adatai megtalálhatók a Műszaki adatok című fejezetben és a címkén.



Retesz a fogantyú beállításához.



Ne kenje meg.



Manuális forgatás.

ééééhhxxxx

A típustáblán megtalálható a sorozatszám. **éééé** a gyártási év, **hh** a gyártási hét és **xxxx** pedig a sorozatszám.

Megjegyzés: A terméken szereplő többi jel/címke egyes piacok specifikus vizsgáztatási követelményeire vonatkozik.

Termékszavatosság

A termékszavatosságra vonatkozó jogszabályok értelmében nem vagyunk felelősek a termékeink által okozott károkért az alábbi esetekben:

- a termék javítását helytelenül végezték;
- a termék javítása nem a gyártótól származó vagy általa jóváhagyott alkatrészekkel történt;
- a terméket nem a gyártótól származó vagy általa jóváhagyott kiegészítővel szerelték fel;
- a termék javítását nem hivatalos szakszerviz vagy jóváhagyott egyéb szerviz végezte.

Biztonsági meghatározások

A figyelmeztetések, óvintézkedések és megjegyzések a használati utasítás kiemelten fontos részeire hívják fel a figyelmet.



FIGYELMEZTETÉS: Akkor használatos, ha a kézikönyv utasításainak be nem tartása esetén fennáll a kezelő vagy a közelben tartózkodók sérülésének vagy halálának veszélye.



VIGYÁZAT: Akkor használatos, ha a kézikönyv utasításainak be nem tartása esetén fennáll a vagyoni kár, illetve a termék vagy a környező terület károsodásának veszélye.

Megjegyzés: További információt biztosít az adott helyzetben szükséges tennivalókról.

A motoros szerszámmal kapcsolatos általános biztonsági figyelmeztetések



FIGYELMEZTETÉS: Olvassa el az összes biztonsági figyelmeztetést és az összes utasítást. A figyelmeztetések és az utasítások figyelmen kívül hagyása áramütést, tüzet és/vagy komoly sérülést okozhat.

Megjegyzés: Tegyen el minden figyelmeztetést és utasítást, mert a jövőben szüksége lehet rájuk.

A „motoros szerszám” kifejezés a figyelmeztetésekben a hálózatról működő (vezetékes) motoros szerszámmra vagy az akkumulátorról működő (vezeték nélküli) motoros szerszámra vonatkozik.

A munkaterület biztonsága

- **Tartsa a munkaterületet tisztán és világítsa meg jól.** A zsúfolt vagy sötét területeken könnyen bekövetkeznek balesetek.
- **Ne működtesse a motoros szerszámot robbanásveszélyes környezetben, pl. gyúlékony folyadékok, gázok vagy por jelenlétében.** A motoros szerszám szikrát vethet, amely begyújthatja a port vagy a kipárolgást.
- **Tartsa távol a gyermekeket és a szemlélődőket a motoros szerszám működtetése közben.** A figyelem elvonása miatt elvesztheti az uralmát a szerszám felett.

Elektromos biztonság

- **A motoros szerszám dugaszának illeszkednie kell az aljzatba. A dugón soha semmilyen átalakítást ne végezzen. Ne használjon adapter dugaszt a földelt motoros szerszámokhoz.** Kisebb az áramütés veszélye, ha eredeti dugókat és hozzájuk illő aljzatokat használ.
- **Kerülje el a földelt felületekkel, pl. csövekkel, radiátorokkal, tűzhelyekkel és hűtőszekrényekkel való érintkezést.** Megnövekszik az áramütés veszélye, ha a teste le van földelve.
- **Ne tegye el a motoros szerszámot esőnek, és ne tartsa azt nedves környezetben.** A gépbe jutó víz növeli az áramütés kockázatát.
- **Ne bányon durván a kábellel. Soha ne használja a kábelt a motoros szerszám hordozására, húzására vagy a dugasz kihúzására. Tartsa távol a kábelt hőtől, olajtól, éles széléktől vagy mozgó alkatrészekről.** A sérült vagy összegabalyodott kábelek megnövelik az áramütés kockázatát.
- **Ha kültéren használja a motoros szerszámot, használjon kültéri használatra megfelelő hosszabbítókábelt.** A kültéri alkalmazáshoz megfelelő hosszabbító használata csökkenti az áramütés veszélyét.
- **Ha a szerszámgépet feltétlenül nedves helyen kell használni, alkalmazzon életvédelmi relével (RCD) védett tápellátást.** Az RCD használatával csökkenthető az áramütés kockázata.

Személyes biztonság

- **Legyen elővigyázatos, figyeljen arra, amit csinál, és használja a józan esztét a motoros szerszám működtetése során. Ne használja a motoros szerszámot, ha fáradt, vagy ha gyógyszer, gyógykezelés vagy alkohol hatása alatt áll.** A szerszám működése közben egy pillanatnyi figyelemkiesés súlyos személyi sérülést okozhat.
- **Használjon személyi védőfelszerelést. Mindig használjon szemvédőt.** A megfelelő környezetben a védőfelszerelések, például a pormaszk, a csúszásgátló védőcipő, a kemény fejtvédő és a fülvédő használata csökkenti a személyi sérülések kockázatát.
- **Akadályozza meg a véletlen indítást. Ellenőrizze, hogy a főkapcsoló kikapcsolt állásban van-e, mielőtt csatlakoztatja az áramforrást és/vagy az akkumulátort, illetve felveszi vagy szállítja a szerszámot.** Az ujjja kapcsolón tartásával vagy a bekapcsolt motoros szerszám áram alá helyezésével balesetet okozhat.
- **Távolítson el minden beállító kulcsot vagy csavarkulcsot, mielőtt bekapcsolná a motoros szerszámot.** A motoros szerszám forgó alkatrészéhez csatlakozó kulcs vagy más szerszám személyi sérülést okozhat.

- **Ne nyúljon át a gépen. Mindig szilárdan álljon a talajon, és őrizze meg az egyensúlyát.** Így jobban uralhatja a motoros szerszámot váratlan helyzetekben.
- **Öltözködjön megfelelően. Ne viseljen ékszereket, rövidnadrágot, szandált, illetve ne legyen mezítláb.** Tartsa távol a haját és ruházatát a mozgó alkatrészekről. A mozgó alkatrészek bekaphatják a laza ruhát, az ékszert vagy a hosszú haját.
- **Ha a készülékhez csatlakoztatható porgyűjtő berendezés, akkor mindig csatlakoztassa és használja azt.** A porgyűjtő alkalmazása csökkenti a porral kapcsolatos veszélyeket.
- **A szerszámok rendszeres használatából adódó tapasztalatla ne vezessen oda, hogy a terméket könnyelműen, a szerszámbiztonsági alapelvek figyelmen kívül hagyásával működteti.** Egy gondatlanul kivitelezett művelet akár egy századmásodperc alatt is súlyos sérüléshez vezethet.
- A szerszám gép használata során kibocsátott rezgések értéke a használat módjától függően eltérhet a deklarált teljes értéktől. A kezelőknek meg kell határozniuk a biztonsági intézkedéseket önmaguk védelme érdekében az adott használati körülmények közötti becsült kitettség alapján (figyelembe véve az üzemelési ciklus minden részét, tehát azt is, amikor a szerszám ki van kapcsolva, illetve amikor üresjáratban működik).

A motoros szerszám használata és karbantartása

- **Ne erőltesse a motoros szerszámot. Használjon a feladathoz megfelelő motoros szerszámot.** A megfelelő szerszám gép jobb és biztonságosabb munkát fog végezni azon a sebességen, amire tervezték.
- **Ne használja a motoros szerszámot, ha a kapcsoló nem kapcsolja ki vagy be.** A kapcsolóval nem vezérelhető szerszám gépek veszélyesek és javítandók.
- **Húzza ki a dugaszt az áramforrásból és/vagy vegye ki az akkumulátort (amennyiben kivethető), ha bármilyen beállítást végez, kicserél egy tartozékot vagy tárolja a motoros szerszámot.** Az ilyen megelőző biztonsági intézkedések csökkentik a motoros szerszám véletlen elindításának veszélyét.
- **A nem használt motoros szerszámot tartsa távol a gyermekektől, és ne engedje, hogy olyan személyek működtessék, akik nem ismerik a motoros szerszámot és ezeket az utasításokat.** A motoros szerszámok képzetlen felhasználók kezében veszélyt jelentenek.
- **Végezze el a szerszám gépek és tartozékok karbantartását. Ellenőrizze a mozgó alkatrészek hibás elhelyezkedését és rögzítését, az alkatrészek sérülését, és minden olyan állapotot, amely hatással lehet a szerszám működésére. Ha sérült, javíttassa meg a motoros szerszámot használat előtt.** A rosszul karbantartott motoros szerszámok rengeteg balesetet okoznak.
- **Tartsa élesen és tisztán a vágószerszámokat.** A megfelelően karbantartott, éles vágószerszámok kevésbé hajlamosak a beszorulásra, és könnyebb kezelni őket.
- **A szerszámot, a tartozékokat és az alkatrészeket stb. ezen utasításokkal összhangban használja, vegye figyelembe a munkakörülményeket és az elvégzendő feladatot.** Ha a motoros szerszámot másféle tevékenységre használják, mint amire tervezték, veszélyes helyzet állhat elő.
- **A fogantyúkat és fogófelületeket tartsa szárazon, tisztán, olaj- és zsírmentesen.** A csúszós fogantyúk és fogófelületek nem teszik lehetővé a szerszám biztonságos kezelését és irányítását váratlan helyzetekben.

Az akkumulátor használata és karbantartása

- **Csak a gyártó által meghatározott töltővel töltsen.** Az a töltő, amelyek az egyik típusú akkumulátorhoz használható, tűzveszélyes lehet, ha másik típusú akkumulátorral használják.
- **A motoros szerszámokat csak a típusuknak megfelelő akkumulátorokkal használja.** Bármilyen más típusú akkumulátor használata sérülés- és tűzveszélyes.
- **Amikor az akkumulátort nem használja, tartsa távol más fémtárgyaktól, például gémkapcsoktól, érméktől, kulcsoktól, tűktől, csavaroktól vagy más kisebb fémtárgyaktól, amelyek összekapcsolhatják a sarukat.** Az akkumulátorsaruk rövidre zárása égést vagy tüzet okozhat.
- **Nem megfelelő körülmények hatására az akkumulátorból folyadék szivároghat ki. Kerülje az érintkezést. Ha ez véletlenül mégis megtörténik, öblítse le vízzel. Ha a folyadék szembe kerül, forduljon orvoshoz.** Az akkumulátorból távozó folyadék irritációt vagy égési sérülést okozhat.
- **Ne használjon sérült vagy módosított akkumulátort vagy szerszámot.** A sérült vagy módosított akkumulátorok kiszámíthatatlanul viselkedhetnek, ami tüzet, robbanást vagy sérülést okozhat.
- **Az akkumulátort vagy szerszámot ne tegye ki tűznek vagy túl magas hőmérsékletnek.** A tűznek való kitettség, illetve a 130 °C (265 °F) feletti hőmérséklet robbanást okozhat.
- **Kövesse a töltésre vonatkozó utasításokat, és ne töltsen az akkumulátort vagy a szerszámot az utasításokban megadott hőmérséklet-tartományon kívül.** A nem megfelelő, illetve a megadott tartományon kívül eső hőmérsékleten való töltés károsítja az akkumulátort és növeli a tűzveszélyt.

Szerviz

- **A motoros szerszám szervizelését képzett szerelővel végeztesse el, aki kizárólag eredeti cserealkatrészeket használ.** Így fenntartható a motoros szerszám biztonsága.

- **Soha ne szervelje a sérült akkumulátort.** Az akkumulátor szervizelését csak a gyártó vagy egy hivatalos szolgáltató végezheti el.

A sövénynyíróra vonatkozó biztonsági figyelmeztetések:

- **Minden testrészét tartsa távol a késtől. A levágott anyagot ne távolítsa el, illetve a vágandó anyagot ne tartsa a készülékhez, amikor a kések mozognak.** *A motor leállítása után a kések továbbra is mozognak. A sövénynyíró működése közben egy pillanatrai figyelemkiesés is súlyos személyi sérülést okozhat.*
- **A sövénynyírót a fogantyúnál fogva, a kések mozdulatlan állapotában szállítsa, és ügyeljen arra, hogy ne működtesse a főkapcsolót.** *A sövénynyíró megfelelő hordozása csökkenti a nem szándékos indítás és a kések által ebből fakadóan okozott személyi sérülések kockázatát.*
- **A sövénynyíró szállításakor vagy tárolásakor mindig rögzítse az élvédőt.** *A sövénynyíró megfelelő kezelése esetén csökken a kések miatt bekövetkező esetleges személyi sérülések kockázata.*
- **A beragadt anyagok eltávolításakor és az egység szervizelésekor győződjön meg arról, hogy minden főkapcsoló ki van-e kapcsolva, és az akkumulátor el van-e távolítva, illetve le van-e választva.** *A sövénynyíró váratlan, a beakadt anyagok eltávolítása vagy a szervizelés során történő bekapcsolódása súlyos személyi sérüléshez vezethet.*
- **A beragadt anyagok eltávolításakor és az egység szervizelésekor győződjön meg arról, hogy minden főkapcsoló ki van-e kapcsolva, és hogy a kioldó zárt helyzetben van.** *A sövénynyíró váratlan, a beakadt anyagok eltávolítása vagy a szervizelés során történő bekapcsolódása súlyos személyi sérüléshez vezethet.*
- **A sövénynyírót kizárólag a szigetelt fogófelületnél tartsa, mert a vágófej kése belevághat a rejtett kábelekbe.** *Ha a kések feszültség alatt álló vezetékkel érintkeznek, a sövénynyíró bizonyos fémrészei is feszültség alá kerülhetnek, és a kezelőt ezáltal áramütés érheti.*
- **A táp- és egyéb kábeleket tartsa távol a vágási területtől.** *Előfordulhat, hogy a sövényektől és bokroktól nem látja a táp- és egyéb kábeleket, így véletlenül elvághatja azokat a késsel.*
- **Rossz időjárási körülmények esetén – főleg ha fennáll a villámcsapás kockázata – ne használja a sövénynyírót.** *Ez csökkenti a villámcsapás veszélyét.*

Általános biztonsági utasítások



FIGYELMEZTETÉS: A termék használata előtt olvassa el az alábbi figyelmeztetéseket.

- Vegye ki az akkumulátort annak biztosítására, hogy a termék ne indulhasson be véletlenül.
- Ez a termék veszélyes szerszám, ha nem körültekintően járnak el a használata során, vagy nem megfelelőképpen használják. A gép a kezelő és mások súlyos sérülését és halálát okozhatja.
- Ne használja a terméket, ha megváltozott az eredeti specifikációja. Ne cseréljen a terméken alkatrészt a gyártó jóváhagyása nélkül. Csak a gyártó által jóváhagyott alkatrészeket használjon. A nem megfelelő karbantartás súlyos, akár végzetes sérüléssel is járhat.
- Használat előtt ellenőrizze a terméket. Lásd: *A termék elindítása előtt teendők 13. oldalon és Karbantartás 14. oldalon.* Ne használjon hibás terméket. Végezze el a jelen használati utasításban előírt ellenőrzési, karbantartási és szervizmunkákat.
- Biztosítsa, hogy a gyermekek ne játsszanak a termékkel. Soha ne engedje, hogy gyermek vagy a termék használatában nem jártas személy használja vagy szervizelje a terméket, illetve az akkumulátort. A helyi törvények szabályozhatják a felhasználó korát.
- Tartsa a terméket zárható helyen, ahol gyermek vagy jogosulatlan személy nem férhet hozzá.
- A termék gyermekektől elzárva tartandó.
- A termék eredeti kivitelezésén a gyártó cég engedélye nélkül semmilyen módosítást sem szabad végezni. Mindig eredeti tartozékokat használjon. A nem engedélyezett módosítások és/ vagy pótalkatrészek komoly sérülésekhez, illetve akár a kezelő vagy más személyek halálához is vezethetnek.

Megjegyzés: A használatot országos vagy helyi törvények szabályozhatják. Tartsa be a vonatkozó előírásokat.

Biztonsági utasítások az üzemeltetéshez



FIGYELMEZTETÉS: A termék használata előtt olvassa el az alábbi figyelmeztetéseket.

- Ha munka közben elbizonytalanodik a munka folytatásán illetően, kérje szakember tanácsát. Forduljon kereskedőhöz vagy márkaszervizhez. Ne használja a gépet olyan feladatok elvégzésére, amelyekhez úgy véli, nem rendelkezik elegendő szakértelemmel.
- Soha ne használja a terméket, ha fáradt, ha alkoholt fogyasztott, vagy ha látását, éberségét, ítéliképességét vagy mozgáskoordinációját befolyásoló gyógyszert vett be.
- Minden testrészét tartsa távol a késtől. A levágott anyagot ne távolítsa el, illetve a vágandó anyagot ne tartsa a készülékhez, amikor a kések mozognak.

A motor leállítása után a kések továbbra is mozognak. A sövénynyíró működése közben egy pillanatrai figyelemkiesés is súlyos személyi sérülést okozhat.

- A rossz időben végzett munka fárasztó, és gyakran kockázatokkal is jár. Fokozott veszély miatt a gép használata rossz időjárási körülmények között, például sűrű ködben, intenzív esőzésekor, erős szélben, rendkívüli hidegben és villámáskor nem ajánlott.
- Rossz időjárási körülmények esetén – főleg ha fennáll a villámás kockázata – ne használja a sövénynyírót. Ez csökkenti a villámcsapás veszélyét.
- A hibás kés használata növeli a balesetveszélyt.
- Ne engedje, hogy gyermekek használják a terméket, vagy a termék közelében tartózkodjanak. Mivel a termék könnyen indul, szigorú felügyelet nélkül a gyermekek könnyedén beindíthatják. Ez súlyos személyi sérüléshez vezethet. Válassza le az akkumulátort, ha nem tud folyamatosan felügyelni a termékre.
- Ügyeljen arra, hogy a munka során se ember, se állat ne jöjjön 15 m-nél közelebb. Ha ugyanazon a munkaterületen többen is dolgoznak, a biztonsági távolságnak legalább 15 méternek kell lennie. Ellenkező esetben komoly személyi sérülések veszélye áll fenn. Ha valaki megközelíti Önt, azonnal állítsa le a terméket. Mielőtt megfordulna a termékkel, mindig ellenőrizze, hogy nem tartózkodik-e valaki a biztonsági zónán belül.
- Ügyeljen arra, sem emberek, sem állatok vagy egyéb tényezők ne befolyásolhassák az Ön uralmát a termék felett, illetve hogy a fent említettnek ne kerülhessenek érintkezésbe a vágófelszereléssel vagy a szétszóródó tárgyakkal. Ne használja azonban a terméket olyan körülmények között, amelyeknél baleset esetén nem lenne lehetősége segítséget hívni.
- Mindig ellenőrizze a munkaterületet. Távolítsa el minden mozdítható tárgyat, pl. köveket, üvegcserepeket, szögeket, fémdrótokat, zsinegeket, stb., amelyeket a vágófelszerelés felkaphat, vagy amelyek esetleg a felszerelésre csavarodhatnak.
- Bizonyosodjon meg arról, hogy biztonságosan tud járni és állni. Nézzon körül és ellenőrizze lehetséges akadályok (például gyökerek, kövek, gödrök, árkok stb.) jelenlétét arra az esetre, ha hirtelen el kellene mozdulnia. Legyen nagyon óvatos, amikor lejtős talajon dolgozik.
- Minden esetben tartsa meg egységnyi távot és álljon szilárdan. Ne nyújtózkodjon a termékkel.
- A sövénynyírót kizárólag a szigetelt fogófelületnél tartsa, mert a vágófej kése belevághat a rejtett kábelekbe. Ha a kések feszültség alatt álló vezetékkel érintkeznek, a sövénynyíró bizonyos fémrészei is feszültség alá kerülhetnek, és a kezelőt ezáltal áramütés érheti.
- A táp- és egyéb kábeleket tartsa távol a vágási területtől. Előfordulhat, hogy a sövénynyírótól és

bokroktól nem látja a táp- és egyéb kábeleket, így véletlenül elvághatja azokat a késsel.

- Kapcsolja ki a terméket, mielőtt másik helyre megy vele. Szerelje fel a szállítási biztosítószerkezetet, ha nem használja a terméket.
- Kizárólag abban az esetben tegye le a terméket, ha kikapcsolta azt és kivette belőle az akkumulátort. Ne hagyja felügyelet nélkül a bekapcsolt terméket.
- A sövénynyírót a fogantyúnál fogva, a kések mozdulatlan állapotában szállítsa, és ügyeljen arra, hogy ne működtesse a főkapcsolót. A sövénynyíró megfelelő hordozása csökkenti a nem szándékos indítás és a kések által ebből fakadóan okozott személyi sérülések kockázatát.
- A sövénynyíró szállításkor vagy tároláskor mindig rögzítse az élvédőt. A sövénynyíró megfelelő kezelése esetén csökken a kések miatt bekövetkező esetleges személyi sérülések kockázata.
- Ügyeljen arra, hogy a termék működése közben a vágófelszereléshez ne érjen ruha vagy bármilyen testrész.
- A beragadt anyagok eltávolításakor és az egység szervizelésekor győződjön meg arról, hogy minden főkapcsoló ki van-e kapcsolva, és az akkumulátor el van-e távolítva, illetve le van-e választva. A sövénynyíró váratlan, a beakadt anyagok eltávolítása vagy a szervizelés során történő bekapcsolódása súlyos személyi sérüléshez vezethet.

Megjegyzés: A fenti figyelmeztetés a beépített akkumulátorral rendelkező gépekre nem vonatkozik.

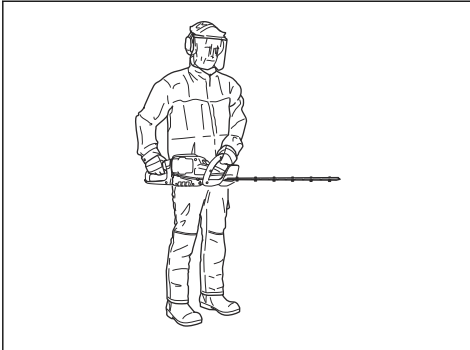
- A beragadt anyagok eltávolításakor és az egység szervizelésekor győződjön meg arról, hogy minden főkapcsoló ki van-e kapcsolva, és hogy a kioldó zárt helyzetben van. A sövénynyíró váratlan, a beakadt anyagok eltávolítása vagy a szervizelés során történő bekapcsolódása súlyos személyi sérüléshez vezethet.

Megjegyzés: A fenti figyelmeztetés a kivehető és szétválasztható akkumulátorokkal rendelkező gépekre nem vonatkozik.

- Ha működés közben valami beleakad a késekbe, állítsa le és kapcsolja ki a terméket. Győződjön meg arról, hogy a vágófelszerelés teljesen leállt-e. A termék és/vagy a kések tisztítása, ellenőrzése vagy javítása előtt vegye ki az akkumulátort.
- Se a kezével, se a lábával ne érjen a vágófelszereléshez, amíg az teljesen le nem áll a termék kikapcsolását követően.
- Ügyeljen az ágakon lévő gallyakra, amelyek vágás közben elrepülhetnek. Ne vágjon a talajhoz túl közel, mert az ott található kövek és egyéb tárgyak felpattanhatnak.
- Vigyázzon a felcsapódó tárgyaktól. Mindig elismert szemvédőt használjon. Soha ne hajoljon a vágófelszerelés védőegysége fölé. Kő, szemét stb.

kerülhet a szembe, amely vakságot, illetve súlyos sérüléseket okozhat.

- Fülvédő viselése esetén mindig figyeljen a figyelmeztető jelzésekre és hangokra. A termék leállítása után azonnal vegye le a fülvédőket.
- Csak akkor dolgozzon létrán, széken vagy más emelvényen, ha azt teljes mértékben rögzítette.
- A fogantyúkat és fogófelületeket tartsa szárazon, tisztán, olaj- és zsírmentesen. A csúszós fogantyúk és fogófelületek nem teszik lehetővé a szerszám biztonságos kezelését és irányítását váratlan helyzetekben.
- Mindig két kézzel tartsa a terméket. Tartsa a terméket az oldala mellett.



Személyi védőfelszerelés



FIGYELMEZTETÉS: A termék használata előtt olvassa el az alábbi figyelmeztetéseket.

- A termék használata során viseljen jóváhagyott személyi védőfelszerelést. A személyi védőfelszerelés nem küszöböli ki teljes mértékben a sérülés kockázatát, de csökkenti a sérülés mértékét, ha bekövetkezik a baleset. A megfelelő felszerelés kiválasztásában kérje a kereskedő segítségét.
- Használjon védősisakot azokon a helyeken, ahol fennáll a veszélye annak, hogy tárgyak esnek a földre.
- Hosszú távon a tartós zajátalalom halláskárosodást okozhat. Az akkumulátoros termékek általánosságban véve viszonylag csendesek, azonban a zajszint és a hosszú távú használat kombinációja károsodást okozhat. A Husqvarna azt javasolja, hogy a kezelő viseljen fülvédőt, ha a termékeket egy nap hosszabb ideig, szünet nélkül használja. A terméket folyamatosan és rendszeresen használó kezelőknek rendszeresen ellenőriztetniük kell a hallásukat.



FIGYELMEZTETÉS: Fülvédő viselése közben a kezelő kevésbé hallja a hangokat és a figyelmeztető jeleket.

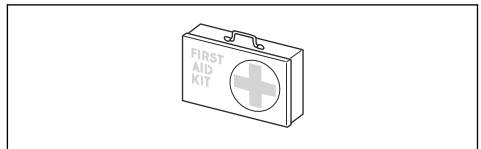
- Használjon jóváhagyott védőszemüveget. Ha arcvédőt használ, jóváhagyott védőszemüveget is kell viselnie. Jóváhagyott védőszemüvegek azok, amelyek megfelelnek az ANSI Z87.1 (USA) illetve EN 166 (EU-országok) szabványoknak.
- Az arcvédelem érdekében használjon arcvédőt. Az arcvédő használata nem elegendő a szemek védelméhez.



- Ha szükséges, viseljen kesztyűt – például a vágóeszközök felhelyezésekor, ellenőrzésekor vagy tisztításakor.
- Viseljen stabil, csúszásálló talppal ellátott csizmát vagy cipőt.
- Viseljen sűrű szövésű anyagból készült ruházatot. Vastag, hosszú nadrágot és hosszú ujjú felsőrészt viseljen. Ne viseljen bő ruházatot, mert az beakadhat a gallyakba és a bokrok ágaiba. Ne viseljen ékszereket, rövidnadrágot, szandált, illetve ne legyen meztláb. Igazítsa haját vállmagasság fölé.



- Tartson elsősegélykészletet a közelben.



Biztonsági eszközök a terméken



FIGYELMEZTETÉS: A termék használata előtt olvassa el az alábbi figyelmeztetéseket.

Ez a fejezet a termék biztonsági funkcióit és rendeltesítését, valamint a megfelelő üzemelést biztosító ellenőrzések és karbantartási műveletek elvégzésének módját ismerteti. A termék részegységeinek helyével kapcsolatban lásd a(z) *A termék áttekintése2. oldalon* című fejezetben szereplő utasításokat.

A termék élettartama lecsökkenhet, a balesetveszély pedig megnövekedhet, ha a termék karbantartását nem megfelelően hajtják végre, illetve ha a szervizt és/vagy a javításokat nem szakszerűen végzik. Ha további információra van szüksége, vegye fel a kapcsolatot a legközelebbi szervizszolgáltatóval.



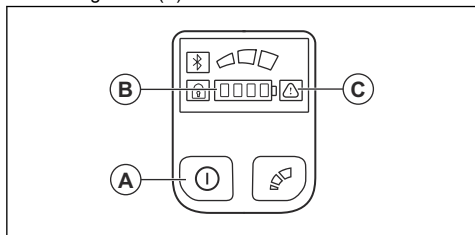
FIGYELMEZTETÉS: Soha ne használja a terméket hibás biztonsági felszerelésekkel. A termék biztonsági felszerelésének ellenőrzését és a karbantartási munkálatokat a jelen fejezetben leírtak szerint kell elvégezni. Ha az Ön terméke nem felel meg az alábbi vizsgálatok valamelyikénél, forduljon szervizműhelyéhez.



VIGYÁZAT: A gép szervizeléséhez és javításához speciális szakmai kiképzésre van szükség. Ez különösen érvényes a gép biztonsági felszeréseire. Ha az Ön gépe nem felel meg az alábbi vizsgálatok valamelyikénél, akkor forduljon szervizműhelyéhez. Bármely termékünk megvásárlásakor garantáljuk a szakképzett javítást és szervizelést. Ha a gépet nem szervizműhellyel rendelkező szakkereskedőtől vásárolta, akkor kérje el tőle a legközelebbi szervizműhely címét.

A felhasználói felület ellenőrzése

1. Nyomja le és tartsa lenyomva az indító-/leállítógombot (A).

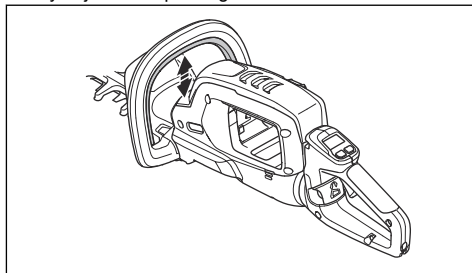


- a) Ha a LED (B) világít, a termék be van kapcsolva.
 - b) Ha a LED (B) nem világít, a termék ki van kapcsolva.
2. Ha a figyelmeztetésjelző (C) világít vagy villog, lásd: *Karbantartás 14. oldalon.*

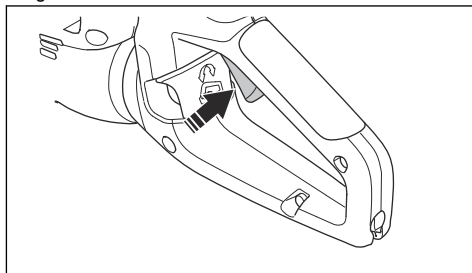
A kapcsológomb és a kapcsológomb reteszének ellenőrzése

1. Indítsa el a terméket; tekintse át a következőt: *A termék elindítása 13. oldalon.*

2. Nyomja fel a kapcsológomb reteszét.



3. Nyomja felfelé a kapcsológombot, és adjon teljes gázt.



4. Engedje el a kapcsológombot, és győződjön meg róla, hogy a visszahúzó rugó megfelelően működik-e. A késnek 1 másodpercen belül meg kell állnia.
5. Állítsa le a terméket.
6. Végezze el az 1. és 2. lépést.
7. Engedje el a kapcsológomb reteszét, és győződjön meg róla, hogy a kapcsológomb reteszének visszahúzó rugója megfelelően működik-e. A késnek 1 másodpercen belül meg kell állnia.

A kézvédő ellenőrzése

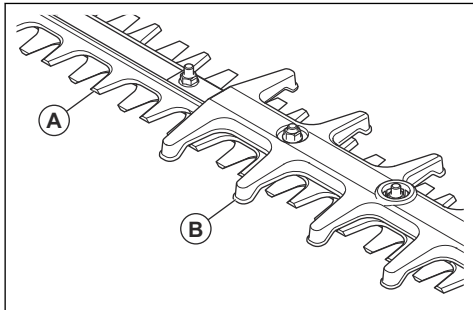
A kézvédő megakadályozza, hogy keze véletlenül a késekhez érjen.

1. Állítsa le a terméket.
2. Vegye ki az akkumulátort.
3. Ellenőrizze, hogy a kézvédő megfelelően van-e felszerelve.
4. Ellenőrizze, hogy nem található-e sérülés a kézvédőn.

A kések és a késvédők ellenőrzése

1. Állítsa le a terméket.
2. Vegye ki az akkumulátort.
3. Vegyen fel védőkesztyűt.

4. Ellenőrizze, hogy a pengék (A) és a pengevédő (B) nem sérültek-e vagy nincsenek-e elfordulva. A sérült vagy meghajlott késeket és késvédőket ki kell cserélni.



Az akkumulátorral kapcsolatos biztonsági előírások



FIGYELMEZTETÉS: A termék használata előtt olvassa el az alábbi figyelmeztetéseket.

- Ne használjon sérült vagy módosított akkumulátort vagy szerszámot. A sérült vagy módosított akkumulátorok kiszámíthatatlanul viselkedhetnek, ami tüzet, robbanást vagy sérülést okozhat.
- Az akkumulátort vagy szerszámot ne tegye ki tűznek vagy túl magas hőmérsékletnek. A tűznek való kitettség, illetve a 130 °C feletti hőmérséklet robbanást okozhat.

Megjegyzés: A 130 °C feletti hőmérséklet 265 °F értékre cserélhető.

- Kövesse a töltésre vonatkozó utasításokat, és ne töltsé az akkumulátort vagy a szerszámot az utasításokban megadott hőmérséklet-tartományon kívül. A nem megfelelő, illetve a megadott tartományon kívül eső hőmérsékleten való töltés károsíthatja az akkumulátort és növeli a tűzveszélyt.
- Kizárólag BLi akkumulátort használjon. Lásd: *Jóváhagyott akkumulátorok 19. oldalán*. Az akkumulátor szoftveresen kódolva van.
- A tölthető BLi akkumulátort kizárólag a megfelelő Husqvarna termékek tápellátására használja. Ne használja az akkumulátort más eszközök áramforrásaként, mivel ez balesetveszélyes.
- Elektromos áramütés veszélye. Ne érintse az akkumulátorsarukat kulcsokhoz, érmékhez, csavarokhoz vagy egyéb fémhez. Ez az akkumulátor rövidzárlatát okozhatja.
- Ne használjon nem újratölthető akkumulátorokat.
- Ne tegyen tárgyakat az akkumulátor szállóöngyülésaiba.
- Tartsa távol az akkumulátort a közvetlen napsütéstől, hőtől és nyílt lángtól. Az akkumulátor súlyos égési, illetve vegyi égési sérüléseket okozhat.

- Tartsa az akkumulátort esős, nedves környezetetől távol.
- Tartsa az akkumulátort mikrohullámoktól és magas nyomástól távol.
- Soha ne próbálkozzon az akkumulátor szétszerelésével vagy szétvételével.
- Ha az akkumulátor szivárog, ne hagyja, hogy a folyadék bőrre vagy szembe kerüljön. Ha hozzáért a folyadékhoz, nagy mennyiségű szappanos vízzel tisztítsa meg az adott testfelületet, és forduljon orvoshoz. Ha a folyadék a szemébe került, ne dörzsölje, hanem legalább 15 percig alaposan öblítse át a szemét vízzel, és forduljon orvoshoz.
- Az akkumulátort -10 °C (14 °F) és 40 °C (114 °F) közötti hőmérsékleten használja.
- Soha ne tisztítsa vízzel az akkumulátort vagy az akkumulátortöltőt. Lásd: *A termék, az akkumulátor és az akkumulátortöltő tisztítása 15. oldalán*.
- Ne használjon meghibásodott vagy sérült akkumulátort.
- A tárolás során tartsa az akkumulátorokat távol a fém tárgyaktól, például szegektől, csavaroktól és ékszerektől.
- Az akkumulátor gyermekektől elzárva tartandó.

Az akkumulátortöltő készülék biztonsága



FIGYELMEZTETÉS: A termék használata előtt olvassa el az alábbi figyelmeztetéseket.

- Ne használjon sérült vagy módosított akkumulátort vagy szerszámot. A sérült vagy módosított akkumulátorok kiszámíthatatlanul viselkedhetnek, ami tüzet, robbanást vagy sérülést okozhat.
- Az akkumulátort vagy szerszámot ne tegye ki tűznek vagy túl magas hőmérsékletnek. A tűznek való kitettség, illetve a 130 °C feletti hőmérséklet robbanást okozhat.

Megjegyzés: A 130 °C feletti hőmérséklet 265 °F értékre cserélhető.

- Kövesse a töltésre vonatkozó utasításokat, és ne töltsé az akkumulátort vagy a szerszámot az utasításokban megadott hőmérséklet-tartományon kívül. A nem megfelelő, illetve a megadott tartományon kívül eső hőmérsékleten való töltés károsíthatja az akkumulátort és növeli a tűzveszélyt.
- Áramütés vagy rövidzárlat veszélye, ha a biztonsági utasításokat nem tartják be.
- Használjon jóváhagyott földelt hálózati csatlakozót, amely nem sérült.
- Ne használjon mást a termékhez mellékelt akkumulátortöltőn kívül. Kizárólag Husqvarna QC töltőkészülékeket használjon a Husqvarna BLi csereakkumulátorok töltéséhez.
- Ne próbálkozzon az akkumulátortöltő szétszerelésével.

- Ne használjon meghibásodott vagy sérült akkumulátortöltőt.
- Ne emelje fel az akkumulátortöltőt a tápkábelnél fogva. Az akkumulátortöltőt fali aljzatról történő kihúzásához a dugaszt húzza. Ne a tápkábelt húzza.
- Minden kábelt és hosszabbítókábelt óvjon a víztől, az olajtól és az éles peremektől. Ügyeljen rá, hogy a kábel ne akadjon be ajtóba, korlátba vagy hasonló tárgyba.
- Ne használja az akkumulátortöltőt gyúlékony anyagok vagy olyan anyagok közelében, amelyek korrozíót okozhatnak. Győződjön meg róla, hogy az akkumulátortöltőt nem fedi semmi. Amennyiben a töltő füstölni vagy égni kezdene, húzza ki a dugóját.
- Az akkumulátort csak jó szellőzésű helyiségben, napfénytől távol töltsse. Ne töltsse az akkumulátort kültéren. Ne töltsse az akkumulátort nedves körülmények között.
- Az akkumulátortöltőt csak 5 °C (41 °F) és 40 °C (104 °F) közötti hőmérséklet esetén használja. A töltőkészüléket jól szellőző, száraz és pormentes környezetben használja.
- Ne tegyen tárgyakat az akkumulátortöltő hűtőnyílásaiba.
- Ne érintsen az akkumulátortöltő csatlakozóihoz fémtárgyakat, mivel ezek rövidzárlatot okozhatnak a töltőkészüléken.
- Jávahagyott, sértetlen fali aljzatos használjon.
- Feltétlenül földelőcsatlakozót is tartalmazó, háromrémcsatlakozóval rendelkező, a készülék csatlakozódugójának megfelelő háromeres kültéri hosszabbítózsínort használjon.
- Karbantartás, egyéb ellenőrzések vagy a termék összeszerelése előtt távolítsa el az akkumulátort.
- Soha ne szervizelje a sérült akkumulátort. Az akkumulátor szervizelését csak a gyártó vagy egy hivatalos szolgáltató végezheti el.
- A kezelő kizárólag a jelen használati utasításban szereplő karbantartási és szervizmunkákat végezheti el. A szélesebb körű karbantartási és szervizmunkákkal kapcsolatban forduljon a szakszervizhez.
- Soha ne tisztítsa vízzel az akkumulátort vagy az akkumulátortöltőt. Az erős tisztítószeresek kárt tehetnek a műanyagban.
- A karbantartási műveletek elmulasztása csökkenti a termék élettartamát, illetve növeli a balesetveszélyt.
- A gépen végzett minden szerviz- és javítási munkát szakképzettséget igényel, különös tekintettel a biztonsági eszközökre. Amennyiben a karbantartást követően nem minden, a használati utasításban leírt ellenőrzési művelet javáhagyott, forduljon a szakszervizhez. Garantáljuk a termékéhez megfelelő, professzionális javítást és szervizelést.
- A penge vágófogai mindig legyenek megfelelően élve. Kövesse ajánlásainkat. Lásd a penge csomagolásán szereplő utasításokat is.
- Kizárólag eredeti pótkatrészeket használjon.
- A vágófelszerelés javítása során mindig viseljen strapabíró védőkesztyűt. A kések nagyon élesek, és könnyen sérülést okozhatnak.

Biztonsági utasítások a karbantartáshoz



FIGYELMEZTETÉS: A terméken végzett karbantartási műveletek előtt olvassa el az alábbi figyelmeztetéseket.

Összeszerelés

Bevezető



FIGYELMEZTETÉS: Figyelmesen olvassa el a biztonságról szóló fejezetet, mielőtt összeállítaná a terméket.

Az akkumulátortöltő csatlakoztatása

1. Az akkumulátortöltőt a típusablán szereplő feszültségű és frekvenciájú áramforráshoz csatlakoztassa.
2. Csatlakoztassa a dugót egy földelt hálózati aljzatra. Egyszer zölden felvilan a töltő LED-je.

Megjegyzés: 50 °C/122 °F feletti hőmérsékleten nem kerül sor az akkumulátor töltésére. 50 °C/122 °F feletti hőmérséklet esetén az akkumulátortöltő a töltés előtt lehűti az akkumulátort.

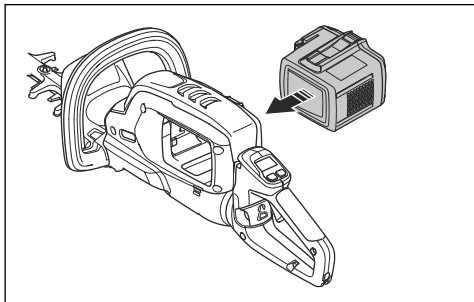
Az akkumulátor beszerelése



FIGYELMEZTETÉS: Kizárólag eredeti Husqvarna akkumulátort használjon a termékben.

1. Töltsse fel teljesen az akkumulátort.

2. Helyezze az akkumulátort a terméken található akkumulátortartóba.



- a) Ügyeljen arra, hogy az akkumulátor megfelelően legyen behelyezve. Ha az akkumulátor nem mozog könnyedén, akkor nem megfelelően lett behelyezve.
- b) Győződjön meg arról, hogy az akkumulátor a helyére kattan-e. Az akkumulátor rögzülését egy kattánás jelzi.

Az akkumulátorral kapcsolatos információk

Az akkumulátor használatával kapcsolatos információkért tekintse át az akkumulátor használati utasítását.

Üzemeltetés

Bevezető



FIGYELMEZTETÉS: A termék használata előtt figyelmesen olvassa el a biztonságról szóló fejezetet.

Husqvarna Connect

Az Husqvarna Connect egy ingyenes mobilalkalmazás. A Husqvarna Connect alkalmazás kibővített funkciókat biztosít Husqvarna termékéhez.

- Bővebb termékinformációk.
- Információk és segítség a termékkalkatrészekkel és a szervizeléssel kapcsolatban.

Bluetooth® vezeték nélküli technológia

Beépített Bluetooth® vezeték nélküli technológiával ellátott termékek esetén a termék Husqvarna csatlakoztatható mobilkészülékekhez, és így további funkciók is elérhetővé válnak.

A(z) *Bluetooth*® vezeték nélküli technológia szimbóluma akkor világít, amikor a mobilkészülék csatlakoztatva van a termékhez.

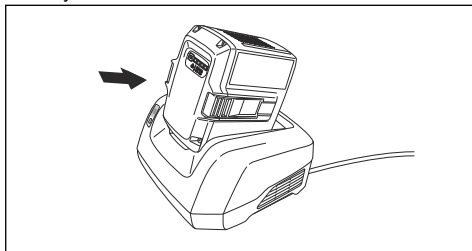


Az akkumulátor töltése

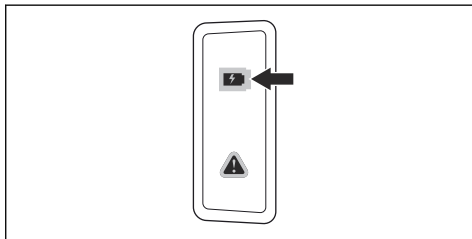
Megjegyzés: Az első használat előtt tölts fel az akkumulátort. Az új akkumulátorok csak 30%-ra vannak feltöltve.

1. Ellenőrizze, hogy az akkumulátor teljesen száraz-e.

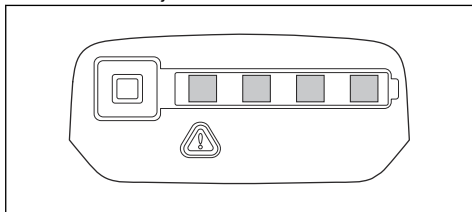
2. Helyezze az akkumulátort a töltőbe.



3. Ellenőrizze, hogy az akkumulátortöltőn lévő zöld töltésjelző lámpa világít-e. Ez azt jelenti, hogy az akkumulátor megfelelően érintkezik a töltőkészülékkel.



4. Ha az akkumulátoron az összes LED világít, az akkumulátor teljesen fel van töltve.



5. Az akkumulátortöltő fali aljzatból történő kihúzásához a dugaszt húzza. Ne a kábelt húzza.
6. Vegye ki az akkumulátort a töltőből.

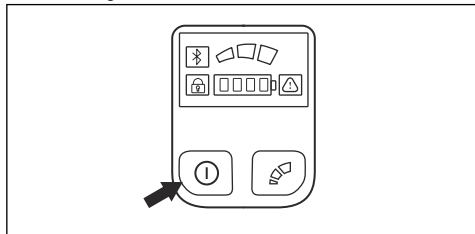
Megjegyzés: További információkért tekintse át az akkumulátor és az akkumulátortöltő használati utasítását.

A termék elindítása előtti teendők

1. Ellenőrizze a munkaterületet. Távolítsa el minden olyan tárgyat, amelyet a termék kivethet.
2. Ellenőrizze a vágófelszerelést. Ellenőrizze, hogy a kések élesek-e, illetve hogy nincsenek-e rajtuk repedések vagy egyéb sérülések.
3. Győződjön meg arról, hogy a termék megfelelően működik. Ellenőrizze, hogy az anyák és csavarok szorosan meg vannak-e húzva.
4. Ellenőrizze, hogy a fogantyú és a biztonsági eszközök nem sérültek-e, illetve megfelelően vannak-e rögzítve. Ha valamelyik alkatrész hiányzik vagy a termék eredeti specifikációja megváltozott, ne használja a terméket. Szükség esetén viseljen védőkesztyűt.
5. A termék működtetése előtt győződjön meg arról, hogy a burkolatok nem sérültek-e, illetve megfelelően vannak-e rögzítve.

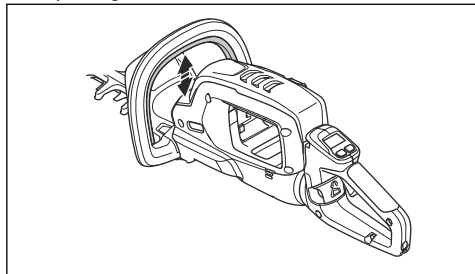
A termék elindítása

1. Tartsa nyomva az indító-/leállítógombot, amíg a zöld LED világítani nem kezd.

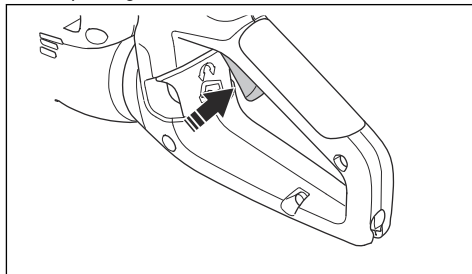


Megjegyzés: Ne nyomja meg a kapcsológomb retesztét vagy a kapcsológombot, amikor megnyomja az indító-/leállítógombot.

2. Tartsa nyomva az előlő fogantyún lévő kapcsológomb retesztét.

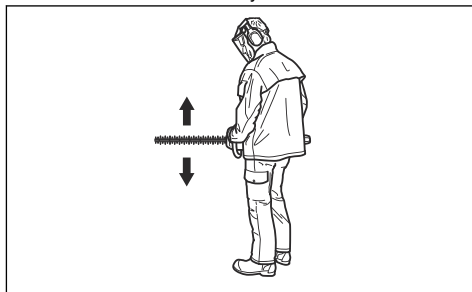


3. A teljes fordulatszám eléréséhez nyomja le teljesen a kapcsológombot.



A termék működtetése

1. Az oldalak vágását kezdje a talajról, majd mozgassa felfelé a terméket a sövény mentén.

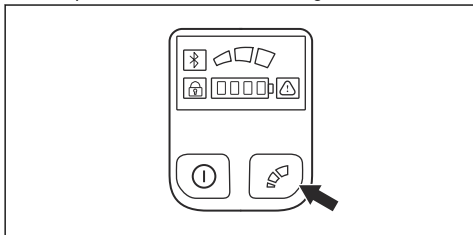


2. A fordulatszámot a munkaterhelésnek megfelelően állítsa be.
3. Tartsa a terméket a testéhez közel, így stabil testtartást vehet fel.
4. Ügyeljen rá, hogy a vágószerkezet hegye ne érjen a talajhoz.
5. Óvatosan és lassan dolgozzon, amíg az összes ágat nem vágja le megfelelően.

A vágási sebesség kiválasztása

A termék el van látva egy üzemmód gombbal. Az üzemmód gombbal a kezelő korlátozhatja a maximális fordulatszámot. Az üzemmód gomb 3 sebességfokozattal rendelkezik. Az alacsonyabb fokozatok használata esetén a termék élettartama megnő. Az 1. és a 2. fokozatot akkor használja, ha a művelethez nem szükséges a maximális fordulatszám/ teljesítmény. Ha az üzemeltetési körülmények teljes fordulatszámot/ teljesítményt igényelnek, használja a 3. fokozatot. Ne használjon a művelethez szükségesnél magasabb fokozatot.

1. Nyomja meg az üzemmód gombot a maximális fordulatszám beállításához. A funkció bekapcsolásakor a fehér LED világítani kezd.



2. A következő sebességfokozat kiválasztásához nyomja meg ismét az üzemmód gombot.

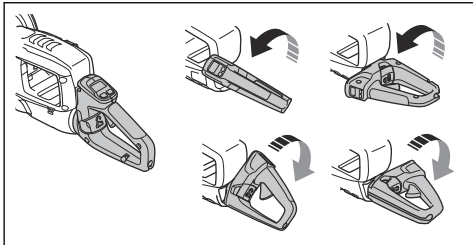
Automatikus leállítás funkció

A termék automatikus leállítás funkciója leállítja a terméket, amikor az nincs használatban. Az indítást/leállítást jelző zöld LED világítani kezd, és a termék 30 perc után leáll.

A hátsó fogantyú szögének beállítása

A legjobb működési pozíció elérése érdekében a hátsó fogantyú 5 különböző helyzetbe állítható. A szög beállítása esetén ügyeljen arra, hogy a termék működtetése közben a hátsó fogantyú alsó része lefelé mutasson.

1. Oldja ki a fogantyúreteszt, és fordítsa el a fogantyút.

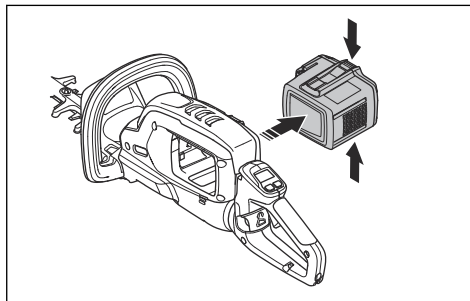


FIGYELMEZTETÉS:

A fogantyú beállítása közben ne működtesse a vágófelszerelést.

A termék leállítása

1. Engedje el a kapcsológombot vagy a kapcsológomb reteszét.
2. Nyomja le az indító-/leállító gombot, amíg a zöld LED ki nem alszik.
3. Nyomja le az akkumulátor kioldógombjait, és húzza ki az akkumulátort.



Karbantartás

Bevezető



FIGYELMEZTETÉS: A termék karbantartása előtt olvassa el és értelmezze a biztonsággal foglalkozó fejezetet.



FIGYELMEZTETÉS: Karbantartás előtt vegye ki az akkumulátort.

Karbantartási terv

Alább következnek egy lista a termék karbantartásával kapcsolatos lépésekről.

Karbantartás	Naponta	Hetente	Havi
Tisztítsa meg a gép külső részeit egy száraz törlőkendővel. Ne használjon vizet.	X		

Karbantartás	Naponta	Hetente	Havi
Ellenőrizze, hogy az indító- és leállító kapcsoló megfelelően működik és sértetlen-e.	X		
Ellenőrizze, hogy biztonsági szempontból megfelelő-e a kapcsológomb és a kapcsológomb reteszének működése. Lásd: <i>A kapcsológomb és a kapcsológomb reteszének ellenőrzése</i> 9. oldalon.	X		
Ellenőrizze, hogy az összes vezérlő működik és sértetlen-e.	X		
Győződjön meg arról, hogy a kés és a védőburkolat repedésektől és sérülésektől mentes. Cserélje le a kést vagy a védőburkolatot, ha repedések vannak rajtuk, vagy ha valamilyen behatás érte őket.	X		
Ellenőrizze, hogy a penge nincs-e elgömbülve vagy más módon megsérülve. Ha a kést ki kell cserélni, forduljon a márkakereskedőhöz.	X		
Ellenőrizze, hogy a kézvédő sértetlen-e. Ha a védőburkolat sérült, cserélje ki.	X		
Ellenőrizze, hogy a csavarok és anyák szorosan rögzülnek-e.		X	
Ellenőrizze, hogy az akkumulátor sértetlen-e.	X		
Ellenőrizze, hogy az akkumulátor fel van töltve.	X		
Ellenőrizze, hogy az akkumulátortöltő sértetlen-e.	X		
Kenje meg a kést.	X		
Végezze el az akkumulátor és a termék közötti csatlakozások ellenőrzését. Végezze el az akkumulátor és az akkumulátortöltő közötti csatlakozás ellenőrzését.			X

Az akkumulátor és az akkumulátortöltő ellenőrzése

- Ellenőrizze, hogy az akkumulátoron nem található-e sérülések, például repedések.
- Ellenőrizze, hogy az akkumulátortöltőn nem található-e sérülések, például repedések.
- Ellenőrizze, hogy az akkumulátortöltő csatlakozókábele nem sérült-e, és hogy nincs-e rajta repedés.

A termék, az akkumulátor és az akkumulátortöltő tisztítása

- Használat után tisztítsa meg a terméket egy száraz ruhával.
- Tisztítsa meg az akkumulátort és az akkumulátortöltőt egy száraz ruhával. Tartsa tisztán az akkumulátorvezető síneket.
- Mielőtt a töltőkészülékbe vagy a termékbe helyezné az akkumulátort, gondoskodjon az akkumulátor és a töltő érintkezőinek tisztaságáról.

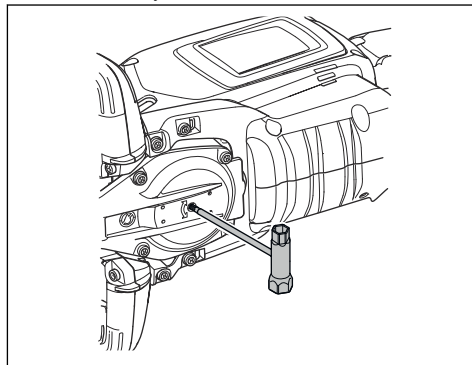
A kés ellenőrzése

- A termék használata előtt és után tisztítsa meg a kést a nemkívánatos anyagoktól korróziógátló tisztítószerrel.
- Ellenőrizze, hogy nem található-e sérülés vagy deformáció a kés élén.

- A késen lévő sorjakat reszelő segítségével távolíthatja el.
- Ellenőrizze, hogy a kések szabadon forognak-e.

A manuális forgatás használatához

- Vegye ki az akkumulátort.
- Helyezze a T27 kulcsot a sebváltóházba, majd fordítsa el az óramutató járásával egyező és ellentétes irányba.



- Ellenőrizze, hogy nem található-e sérülés vagy deformáció a kések élén. Lásd: *A kés ellenőrzése* 15. oldalon.
- Távolítsa el a T27 kulcsot.

A kés megkenése

1. Hosszabb tárolás előtt kenje meg a késeket egy ajánlott spray-vel/zsírral.

Hibaelhárítás

Felhasználói felület

LED-kijelző	Lehetséges hibák	Lehetséges megoldás
Villog a figyelmeztetésjelző.	A kapcsológomb retesze és az indító-/leállítógomb egyszerre lett megnyomva, amikor a terméket elindították.	Oldja ki a kapcsológomb reteszt. Engedje el a kapcsológombot a termék aktiválásához.
	Hőmérséklet-ingadozás.	Hagyja lehűlni a terméket.
	Túlterhelés. A kések nem tudnak mozogni.	Oldja ki a késeket.
	A kapcsológomb és az indító-/leállítógomb egyszerre lett megnyomva.	Engedje el a kapcsológombot a termék aktiválásához.
Villog a zöld aktiválási LED.	Alacsony akkumulátorfeszültség.	Töltse fel az akkumulátort.
Világít a figyelmeztetésjelző.	Szervizelés.	Forduljon az illetékes szakszervizhez.

Akkumulátor

Probléma	Lehetséges hibák	Lehetséges megoldás
Villog a zöld LED.	Alacsony akkumulátorfeszültség.	Töltse fel az akkumulátort.
Villog a piros hibajelző LED.	Az akkumulátor lemerült.	Töltse fel az akkumulátort.
	Hőmérséklet-ingadozás.	Az akkumulátort -10°C (14°F) és 40°C (104°F) közötti hőmérsékleten használja.
	Túlfeszültség.	Vegye ki az akkumulátort a töltőből.
A piros hibajelző LED világítani kezd.	Túl nagy a cellák közti különbség (1 V).	Forduljon az illetékes szakszervizhez.

Akkumulátortöltő

Probléma	Lehetséges hibák	Lehetséges megoldás
Villog a piros hibajelző LED.	Hőmérséklet-ingadozás.	Az akkumulátortöltőt 5 °C (41 °F) és 40 °C (104 °F) közötti hőmérsékleten használja.

Probléma	Lehetséges hibák	Lehetséges megoldás
A piros hibajelző LED világítani kezd.		Forduljon az illetékes szakszerviz-hez.

Szállítás, tárolás és ártalmatlanítás

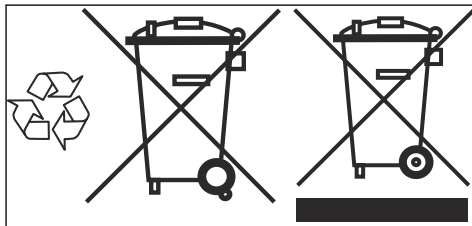
Szállítás és raktározás

- A mellékelt lítium-ion akkumulátorokra a veszélyes anyagokra vonatkozó jogszabályok követelményei érvényesek.
- Kereskedelmi szállításnál – harmadik fél és szállítmányozó cégek esetén is – a csomagolásra és címkézésre vonatkozó speciális előírásokat be kell tartani.
- A termék elküldése előtt forduljon egy veszélyes anyagok tekintetében szakképzett személyhez. Tartsa be az összes vonatkozó nemzeti előírást.
- Ha az akkumulátort becsomagolja, a szabadon álló érintkezőket le kell fedni ragasztószalaggal. Szorosan csomagolja be az akkumulátort, hogy az ne mozdulhasson el a csomagoláson belül.
- Tároláshoz vagy szállításhoz távolítsa el az akkumulátort.
- Helyezze az akkumulátort és az akkumulátortöltőt száraz, nedvesség- és fagymentes helyre.
- Ne tartsa az akkumulátort olyan helyen, ahol elektrosztatikus töltés lehet jelen. Ne tartsa az akkumulátort fém dobozban.
- Helyezze az akkumulátort közvetlen napfénytől védett helyre, ahol a hőmérséklet 5°C (41°F) és 25°C (77°F) között van.
- Helyezze az akkumulátortöltőt közvetlen napfénytől védett helyre, ahol a hőmérséklet 5°C (41°F) és 45°C (113°F) között van.
- Az akkumulátortöltőt csak 5°C (41°F) és 40°C (104°F) közötti környezeti hőmérséklet mellett használja.
- Hosszú ideig való tárolás előtt töltsse fel az akkumulátort 30–50%-ra.
- Az akkumulátortöltőt száraz, zárt helyen tárolja.
- A tárolás során tartsa távol az akkumulátort az akkumulátortöltőtől. Ügyeljen arra, hogy gyermekek és más jogosulatlan személyek ne érhessenek a berendezéshez. A berendezést kulccsal zárható helyen tárolja.
- A hosszú ideig való tárolás előtt tisztítsa meg a terméket, és végezze el annak teljes karbantartását.
- A sérülések és a termék károsodásának elkerülése érdekében szállításkor és tároláskor használja a terméken található szállítási biztosítószerkezetet.
- Szállításkor rögzítse biztosan a terméket.

Az akkumulátor, az akkumulátortöltő és a termék ártalmatlanítása

Az alábbi szimbólum azt jelzi, hogy a termék nem minősül háztartási hulladéknak. Újrahasznosítását egy elektromos és elektronikus berendezések újrahasznosítására szolgáló ponton kell elvégezni. Ez elősegíti a környezetre és a személyekre gyakorolt káros hatások megelőzését.

További információkért forduljon a helyi hatóságokhoz, hulladékártalmatlanítási szolgáltatást végző vállalkozáshoz vagy kereskedőjéhez.



Megjegyzés: A szimbólum a terméken vagy annak csomagolásán található.

Műszaki adatok

Műszaki adatok

	522iHD60	522iHD75	522iHDR60
Motor			
Motortípus	BLDC (kefe nélküli) 36 V	BLDC (kefe nélküli) 36 V	BLDC (kefe nélküli) 36 V
Tömeg			
Tömeg akkumulátor nélkül, kg	3,6	3,8	4,0
Tömeg akkumulátorral (Alapértelmezett akkumulátor BLi200), kg	5,0	5,2	5,4
Vágófelszerelés			
Típus	Kétoldalas	Kétoldalas	Kétoldalas
Késhosszúság, mm	600	750	600
Késsebesség, vágás/perc, nagy sebességű üzemmódban	4400	4400	3200
Késsebesség, vágás/perc, közepes sebességű üzemmódban	3520	3520	2560
Késsebesség, vágás/perc, alacsony sebességű üzemmódban	2640	2640	1920
Víz elleni védetség szintje			
IPX4 ¹	Igen	Igen	Igen
Zajkibocsátás ²			
Hangteljesítményszint, dB(A)-ben mérve	93	93	93
Hangteljesítményszint, garantált L _{WA}	95	95	95
Zajszintek			
A kezelő hallószervére gyakorolt, EN 62841-4-2 szerint mért hangnyomásszint, dB(A)	81	81	81
Rezgésszintek ³			

¹ Az IPX4 jelöléssel ellátott Husqvarna kézi akkumulátoros termékek megfelelnek ezeknek a követelményeknek a termékjóváahagyási szinten

² A környezetben a 2000/14/EK sz. EK irányelvvel összhangban hangteljesítményként mért zajkibocsátás (L_{WA}). A garantált és a mért hangteljesítmény közötti különbségnek az az oka, hogy a garantált hangteljesítmény tartalmazza a mérési eredményben lévő ingadozást és az azonos modellű termékek közti eltéréseket is a 2000/14/EK jelű irányelv értelmében.

³ A rezgésszintre vonatkozó jelentési adatok az 1,5 m/s² tipikus statisztikus ingadozásával (szórásával) rendelkeznek.

A teljes rezgés deklarált értékének mérése szabványos vizsgálati módszerrel történt, és az érték felhasználható a szerszámok összehasonlítására.

A teljes rezgés deklarált értéke a kitétség előzetes becsléseként is használható.

	522iHD60	522iHD75	522iHDR60
Az EN 62841-4-2 szerint mért rezgésszintek (a_h), m/s^2 Elülső/hátulsó fogantyú, normál pozícióban	2,1/1,7	1,4/1,8	2,2/2,6

Jóváhagyott akkumulátorok

Akkumulátor	BLI200
Típus	Lítium-ion
Akkumulátor kapacitása, Ah	5,2
Névleges feszültség, V	36
Tömeg, kg	1,4

Jóváhagyott akkumulátortöltők

Akkumulátortöltő	QC330
Bemeneti feszültség, V	100-240
Frekvencia, Hz	50-60
Teljesítmény, W	330

Bejegyzett védjegyek

A *Bluetooth*[®] szóvédjegy és embléma a(z) *Bluetooth SIG, inc.* bejegyzett védjegye, és ezen jelzések Husqvarna általi használata licenclés keretében történik.

Megfelelőségi nyilatkozat

EU megfelelési nyilatkozat

A Husqvarna AB, SE-561 82 Huskvarna, Svédország,
(tel: +46-36-146500), a saját felelősségére kijelenti,
hogy a termék:

Leírás	Akkumulátoros működtetésű sövénynyíró
Márka	Husqvarna
Típus/modell	522iHD60, 522iHD75, 522iHDR60
Megjelölés	2022-as és újabb sorozatszámok

teljes mértékben megfelelnek a következő EU-
irányelveknek és szabályozásoknak:

Szabályozás	Leírás
2006/42/EK	„gépre vonatkozó”
2014/30/EU	„elektromágneses megfeleléségre vonatkozó”
2000/14/EK	„környezeti zajkibocsátásra vonatkozó”
2011/65/EU	„az egyes veszélyes anyagok elektromos és elektronikus berendezésekben való alkalmazásának korlátozására vonatkozó”

valamint hogy az alábbi szabványok és/vagy műszaki
előírások kerültek alkalmazásra: EN 62841-1:2015,
EN 62841-4-2:2019, EN 61000-6-3:2007/A1:2011,
EN 55014-1:2017/A11:2020, EN 61000-6-1:2007, EN
55014-2:2015, IEC/EN 61000:2018.

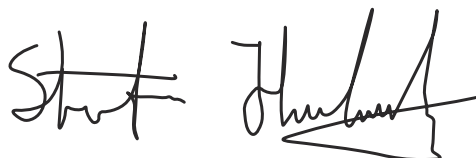
*A következővel rendelkező termékek esetében:
Bluetooth®: ETSI EN 301 489-1 V2.2.3, ETSI EN 301
489-17 V3.2.4, ETSI EN 300 328 V.2.2.2.

A(z) RISE SMP Svensk Maskinprovning AB, Box
4053, SE-904 03 Umeå, Svédország, önkéntes
típusbevizsgálást végzett a(z) Husqvarna AB nevében.
A tanúsítvány száma: SEC/22/2571.

A(z) RISE SMP Svensk Maskinprovning AB a tanács
2000/14/EK irányelve V. függelékének való megfelelést
is igazolta. A jelentés száma: 01/094/032.

A zajkibocsátásra vonatkozó további tájékoztatást
illetően tekintse át a következőt: *Műszaki adatok 18.*
oldal.

Huskvarna 2022. 10. 03.



Stefan Holmberg, K+F igazgató, Technológiai
menedzsmnt, Husqvarna AB

A műszaki dokumentáció felelőse



Megfelelőségi nyilatkozat

A Husqvarna AB, SE-561 82 Huskvarna, Svédország,
(tel: +46-36-146500), a saját felelősségére kijelenti,
hogy a termék:

Leírás	Akkumulátoros működtetésű sövénynyíró
Márka	Husqvarna
Típus/modell	522iHD60, 522iHD75, 522iHDR60
Megjelölés	2022-as és újabb sorozatszámok

teljes mértékben megfelelnek a következő egyesült
királyságbeli szabályozásoknak:

Szabályozás
The Supply of Machinery (Safety) Regulations 2008 (A gépekkel kapcsolatos (biztonsági) szabályozások meghatározása (2008))
Electromagnetic Compatibility Regulations 2016 (Elektromágnességi megfeleléssel kapcsolatos szabályozások (2016))
The Noise Emission in the Environment by Equipment for use Outdoors Regulations 2001, schedule 8 (A kültéren használt berendezések környezeti zajkibocsátásával kapcsolatos szabályozások, 8. ütemterv (2001))
The Restriction of the Use of Certain Hazardous Substances in Electrical and Electronic Equipment Regulations 2021 (Az egyes veszélyes anyagok elektromos és elektronikus berendezésekben való alkalmazásának korlátozásával kapcsolatos szabályozások (2021))

valamint hogy az alábbi szabványok és/vagy műszaki előírások kerültek alkalmazásra: EN 62841-1:2015, EN 62841-4-2:2019, EN 61000-6-3:2007/A1:2011, EN 55014-1:2017/A11:2020, EN 61000-6-1:2007, EN 55014-2:2015, IEC/EN 61000:2018.

*A következővel rendelkező termékek esetében:
Bluetooth®: ETSI EN 301 489-1 V2.2.3, ETSI EN 301 489-17 V3.2.4, ETSI EN 300 328 V.2.2.2

A zajkibocsátásra vonatkozó további tájékoztatást
illetően tekintse át a következőt: *Műszaki adatok 18. oldalon.*

A(z) SMP Svensk Maskinprovning AB tanúsított
megfelelőségi vizsgálatot végzett a 2001. évi kültéri
zajvédelmi rendeletekkel összhangban, az alábbi
megfelelőségértékelési eljárásnak megfelelően: 8.
ütemterv.

Huskvarna 2022. 10. 03.

Stefan Holmberg, K+F igazgató, Technológiai
menedzsment, Husqvarna AB

A műszaki dokumentációk felelőse

**UK
CA**

UK Importer:
Husqvarna UK Ltd
Preston Road, Co. Durham
DL5 6UP

SPIS TREŚCI

Wstęp.....	22	Rozwiązywanie problemów.....	36
Bezpieczeństwo.....	24	Transport, przechowywanie i utylizacja.....	37
Montaż.....	32	Dane techniczne.....	39
Przeznaczenie.....	32	Zarejestrowane znaki handlowe.....	40
Przegląd.....	35	Deklaracja zgodności.....	41

Wstęp

Opis produktu

Husqvarna 522iHD60, 522iHD75, 522iHDR60 to akumulatorowe nożyce do żywopłotu.

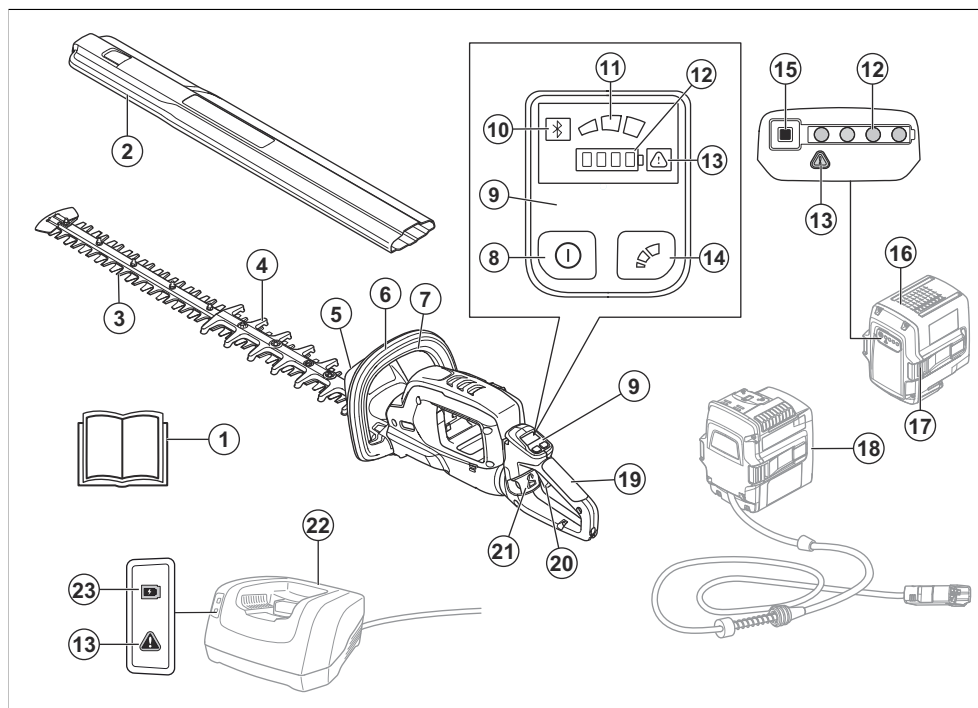
Nieustannie prowadzone są prace w celu zwiększenia bezpieczeństwa użytkownika i wydajności pracy.

Przegląd produktu

Dodatkowe informacje można uzyskać w centrum serwisowym.

Przeznaczenie

Produkt jest przeznaczony do obcinania gałęzi. Nie używać produktu do innych zadań.



1. Instrukcja obsługi
2. Osłona transportowa
3. Nóż
4. Osłona tarczy
5. Osłona ręki
6. Uchwyt przedni

7. Blokada spustu
8. Przycisk start i stop
9. Interfejs użytkownika
10. wskaźnik Bluetooth®
11. Wskaźnik trybu
12. Wskaźnik stanu akumulatora

13. Kontrolka ostrzegawcza
14. Przycisk MODE
15. Przycisk wskaźnika akumulatora
16. Akumulator
17. Przyciski odłączania akumulatora
18. Adapter akumulatora
19. Uchwyt tylny
20. Spust
21. Blokada uchwytu
22. Ładowarka
23. Wskaźnik ładowania

Symbole znajdujące się na produkcie



OSTRZEŻENIE! Ten produkt może być niebezpieczny. W następstwie nieuważnej lub nieprawidłowej obsługi może dojść do obrażeń ciała lub śmierci operatora bądź innych osób. Aby zapobiec obrażeniom ciała u operatora oraz osób postronnych, należy przestrzegać wszystkich zasad bezpieczeństwa zawartych w niniejszej instrukcji obsługi. Przed przystąpieniem do pracy prosimy dokładnie i ze zrozumieniem zapoznać się z treścią niniejszej instrukcji obsługi.



Stosować atestowane środki ochrony oczu.



Nosić rękawice ochronne.



Trzymać ręce z dala od tarczy.



Produkt jest zgodny z odpowiednimi dyrektywami WE.



Ten produkt jest zgodny z przepisami obowiązującymi w Wielkiej Brytanii.



Produkt lub jego opakowanie nie mogą być traktowane jako odpady domowe. Produkt i opakowanie należy wysłać do odpowiedniego punktu zbierania surowców wtórnych, przyjmującego urządzenia elektryczne oraz elektroniczne. (Dotyczy tylko Europy)



Jeśli produkt wyposażono w technologię bezprzewodową Bluetooth®. Symbol Bluetooth® zostanie umieszczony na etykiecie z nazwą produktu. Patrz *Bezprzewodowa technologia Bluetooth® na stronie 32.*



Produkt jest zabezpieczony przed rozbryzgami wody.



Prąd stały.



Emisja hałasu do otoczenia zgodna z dyrektywą Wspólnoty Europejskiej. Informacje dotyczące hałasu emitowanego przez produkt znajdują się w rozdziale „Dane techniczne” oraz na etykiecie.



Blokada do regulacji uchwytu.



Nie smarować.



Ręczne obracanie przekładni.

yyyywwxxxx

Tabliczka znamionowa zawiera numer seryjny. **yyyy** to rok produkcji, **ww** oznacza tydzień produkcji, a **xxxx** — numer seryjny.

Uwaga: Pozostałe symbole/naklejki samoprzylepne umieszczone na produkcie dotyczą wymogów związanych z certyfikatami w niektórych krajach.

Odpowiedzialność za produkt

Zgodnie z przepisami dotyczącymi odpowiedzialności za produkt nie ponosimy odpowiedzialności za szkody spowodowane przez nasz produkt, jeśli:

- produkt jest nieprawidłowo naprawiany.
- produkt jest naprawiany przy użyciu części niepochodzących od producenta lub niezatwierdzonych przez producenta.
- produkt jest wyposażony w akcesoria niepochodzące od producenta lub niezatwierdzone przez producenta.

- produkt nie jest naprawiany w autoryzowanym centrum serwisowym lub przez autoryzowaną placówkę.

Bezpieczeństwo

Definicje dotyczące bezpieczeństwa

Ostrzeżenia, uwagi i informacje są używane do zwrócenia uwagi na szczególnie ważne sekcje instrukcji obsługi.



OSTRZEŻENIE: Jest używane, gdy istnieje ryzyko poważnych obrażeń, śmierci operatora lub uszkodzenia otoczenia w wyniku nieprzestrzegania instrukcji obsługi.



UWAGA: Jest używane, gdy istnieje ryzyko uszkodzenia materiałów lub urządzenia w wyniku nieprzestrzegania instrukcji obsługi.

Uwaga: Stosuje się, aby przekazać więcej informacji, które są przydatne w danej sytuacji.

Ogólne ostrzeżenia dotyczące bezpieczeństwa podczas korzystania z narzędzi elektrycznych



OSTRZEŻENIE: Przeczytać dokładnie wszystkie ostrzeżenia i instrukcje. Niezastosowanie się do ostrzeżeń i instrukcji może spowodować porażenie prądem i/lub poważne obrażenia.

Uwaga: Należy zachować wszystkie ostrzeżenia i instrukcje, aby móc skorzystać z nich w przyszłości. Termin „elektronarzędzie” używany w ostrzeżeniach dotyczy narzędzia zasilanego prądem z sieci elektrycznej (przewodowego) lub narzędzia zasilanego z akumulatora (beprzewodowego).

Bezpieczeństwo miejsca pracy

- **Miejsce pracy powinno być czyste i dobrze oświetlone.** Miejsca hałaśliwe lub ciemne sprzyjają wypadkom.
- **Nie należy używać narzędzi elektrycznych w atmosferze wybuchowej, takiej jak w przypadku obecności cieczy palnych, gazów lub pyłów.** Narzędzia elektryczne wytwarzają iskry, które mogą spowodować zapłon pyłów lub oparów.
- **Podczas pracy z użyciem narzędzia elektrycznego należy trzymać dzieci i osoby przechodzące**

z daleka. Odwrócenie uwagi może spowodować utratę kontroli nad narzędziem.

Zasady bezpieczeństwa – elektryczność

- **Wtyczki narzędzi elektrycznych muszą odpowiadać gniazdom. Zabrania się dokonywania przeróbek wtyczki. Nie należy stosować adapterów w przypadku uziemionych narzędzi elektrycznych.** Nieprzerobione wtyczki i dopasowane gniazdko pozwalają zredukować ryzyko porażenia prądem.
- **Należy unikać kontaktu ciała z powierzchniami uziemionymi, takimi jak rury, grzejniki, kuchenki i lodówki.** Uziemienie ciała powoduje zwiększenie ryzyka porażenia prądem.
- **Nie należy wystawiać narzędzi elektrycznych na działanie deszczu lub wilgoci.** Woda, która przedostanie się do narzędzia elektrycznego, zwiększa ryzyko porażenia elektrycznego.
- **Nie niszczyć przewodu. Nigdy nie korzystać z przewodu do przenoszenia, ciągnięcia lub odłączania narzędzia elektrycznego. Przewód należy utrzymywać z dala od źródeł ciepła, olejów, ostrych krawędzi lub ruchomych części.** Uszkodzone lub splecione kable zwiększają zagrożenie porażenia prądem.
- **Używając narzędzia elektrycznego na zewnątrz budynków, należy korzystać z odpowiedniego przedłużacza.** Stosowanie przewodu przeznaczonego do użytku na zewnątrz budynków pozwala ograniczyć ryzyko porażenia prądem.
- **Jeśli nieuniknione jest użycie narzędzia w warunkach dużej wilgotności, należy zastosować zasilanie chronione wyłącznikiem różnicowo-prądowym (RCD).** Korzystanie z wyłącznika różnicowo-prądowego (RCD) zmniejsza ryzyko porażenia prądem.

Bezpieczeństwo osób

- **Używając narzędzi elektrycznych, należy zachować skupienie, obserwować wykonywane czynności i kierować się zdrowym rozsądkiem. Nie należy używać narzędzi elektrycznych, kiedy operator jest zmęczony lub pod wpływem działania narkotyków, alkoholu lub leków.** Moment nieuwagi podczas pracy z narzędziem elektrycznym może spowodować poważne obrażenia ciała.
- **Stosować środki ochrony osobistej. Należy zawsze stosować środki ochrony wzroku.** Sprzęt ochronny, taki jak maski, antypoślizgowe buty robocze, kask lub środki ochrony słuchu stosowane w odpowiednich warunkach pozwalają obniżyć ryzyko odniesienia obrażeń.

- **Należy zapobiec niezamierzonemu rozruchowi.** Przed podłączeniem do źródła zasilania i/lub baterii, podnoszenia lub przenoszenia narzędzia, należy upewnić się, że przełącznik jest w pozycji WYŁ. Przenoszenie narzędzi z palcem na przełączniku lub przenoszenie narzędzi pod napięciem, które mają przełącznik w pozycji włączone, sprzyja wypadkom.
- **Przed włączeniem narzędzia elektrycznego należy usunąć wszelkie klucze.** Klucz pozostawiony przy części wirującej narzędzia może spowodować obrażenia ciała.
- **Nie należy się nadmiernie wyciągać. Przez cały czas należy zachowywać właściwe ustawienie stóp i równowagę.** Pozwala to na lepszą kontrolę narzędzia elektrycznego w sytuacjach nieprzewidzianych.
- **Należy odpowiednio się ubierać. Nie zakładaj luźnej odzieży ani biżuterii. Włosy oraz ubranie należy trzymać z dala od elementów ruchomych.** Luźne ubranie, biżuteria lub długie włosy mogą zostać pochwycone przez elementy ruchome.
- **Jeśli dołączone jest wyposażenie służące do podłączenia urządzeń odprowadzających i gromadzących pył, należy zadbać o jego podłączenie i właściwe używanie.** Stosowanie urządzeń odprowadzających pył może ograniczyć zagrożenia związane z obecnością pyłu.
- **Częste używanie urządzeń nie zwalnia operatora z obowiązku zachowania czujności i przestrzegania zasad bezpieczeństwa podczas korzystania z produktu.** Nerozważne działanie może doprowadzić do poważnych obrażeń w ułamku sekundy.
- Poziomy wibracji występujące podczas pracy, mogą różnić się od wartości zadeklarowanych, co jest zależne od sposobu używania narzędzia. Operatorzy powinni zidentyfikować zagrożenia oraz zastosować środki ochrony osobistej tak, aby uzyskać odpowiednią ochronę (należy wziąć pod uwagę cały cykl operacyjny np. także czas, gdy urządzenie jest wyłączone lub pracuje na wolnych obrotach).

Użytkowanie i konserwacja narzędzia elektrycznego

- **Nie należy wysilać nadmiernie narzędzia. Używać narzędzia elektrycznego dopasowanego do zastosowania.** Właściwe narzędzie zasilane pozwoli lepiej i bezpieczniej wykonać pracę, do której zostało przeznaczone.
- **Nie należy używać narzędzia elektrycznego, jeśli przełącznik nie może go włączyć lub wyłączyć.** Jeśli narzędzie zasilane nie może być kontrolowane za pomocą wyłącznika, jest ono niebezpieczne i musi być oddane do naprawy.
- **Przed dokonaniem jakichkolwiek regulacji, zmianą akcesoriów lub odłożeniem do przechowywania odłączyć wtyczkę od źródła zasilania i/lub wyjąć akumulator z narzędzia, jeśli jest taka możliwość.**

Takie działanie zapobiegawcze redukuje ryzyko przypadkowego uruchomienia narzędzia.

- **Należy przechowywać nieużywane narzędzia elektryczne poza zasięgiem dzieci i nie pozwalać osobom nie zaznajomionym z narzędziami elektrycznymi lub niniejszymi instrukcjami ich obsługiwać.** Narzędzia zasilane są niebezpieczne w rękach nieprzeszkolonych użytkowników.
- **Konserwacja narzędzi elektrycznych i akcesoriów** Należy sprawdzić ustawienie w osi elementów mocujących lub ruchomych, uszkodzenia części i inne warunki, które mogą mieć wpływ na działanie narzędzia elektrycznego. W przypadku uszkodzenia narzędzie zasilane należy naprawić przed użyciem. Wiele wypadków spowodowanych jest przez niewłaściwą konserwację narzędzi elektrycznych.
- **Narzędzia tnące należy utrzymywać w stanie naostrzonym i czystym.** Właściwie konserwowane narzędzia tnące, z ostrymi krawędziami tnącymi dają mniejsze prawdopodobieństwo zacinania i łatwiej je kontrolować.
- **Narzędzia elektryczne, oprzyrządowanie i końcówki** powinny być używane zgodnie z niniejszymi instrukcjami, biorąc pod uwagę warunki robocze oraz zadanie, jakie należy wykonać. Korzystanie z narzędzia zasilanego do zadań innych, niż te, do których jest przeznaczone, może być niebezpieczne.
- **Utrzymywać uchwyty i powierzchnie do chwytania w stanie suchym, czystym oraz wolnym od smaru i oleju.** Śliskie uchwyty i powierzchnie do chwytania nie pozwalają na bezpieczną obsługę i kontrolę narzędzia w nieoczekiwanych sytuacjach.

Użytkowanie i konserwacja narzędzia elektrycznego zasilanego akumulatorem

- **Ładować jedynie za pomocą ładowarki wskazanej przez producenta.** Ładowarka przeznaczona do jednego rodzaju akumulatora może grozić pożarem w przypadku wykorzystania jej do ładowania innego rodzaju akumulatora.
- **Narzędzi elektrycznych należy używać wyłącznie w połączeniu z określonym rodzajem akumulatorów.** Użycie akumulatorów innego rodzaju może stworzyć zagrożenie obrażeniami ciała i pożarem.
- **Kiedy akumulator nie jest używany, należy przechowywać go z dala od innych metalowych przedmiotów, takich jak spinacze do papieru, monety, klucze, gwoździe i śruby oraz innych niewielkich metalowych przedmiotów, które mogłyby połączyć dwa zaciski akumulatora.** Spięcie zacisków akumulatora może spowodować oparzenia lub pożar.
- **W niewłaściwych warunkach z akumulatora może wypłynąć płyn. Należy unikać kontaktu z tym płynem. Jeżeli dojdzie do kontaktu, przemyć wodą. Jeśli dojdzie do kontaktu płynu z oczami, należy dodatkowo skorzystać z pomocy medycznej.** Płyn wydostający się z akumulatora może wywołać podrażnienia lub oparzenia.

- **Nie używać akumulatora ani narzędzia, jeśli są one uszkodzone lub zostały zmodyfikowane.** Uszkodzone lub zmodyfikowane akumulatory mogą charakteryzować się nieprzewidywalnymi właściwościami skutkującymi pożarem, eksplozją lub ryzykiem doznania obrażeń przez użytkownika.
- **Nie należy wystawiać akumulatora ani narzędzi na działanie ognia bądź nadmiernej temperatury.** Narażenie na ogień lub temperaturę przekraczającą 130°C (265°F) może spowodować wybuch.
- **Należy postępować zgodnie ze wszystkimi instrukcjami dotyczącymi ładowania i nie ładować akumulatora ani narzędzia w temperaturze wykraczającej poza zakres określony w instrukcji.** Nieprawidłowe ładowanie lub ładowanie w temperaturach wykraczających poza dopuszczalny zakres może uszkodzić akumulator i zwiększyć ryzyko pożaru.
- **Przed przystąpieniem do usuwania zakleszczonych materiałów lub serwisowania urządzenia należy upewnić się, że wszystkie wyłączniki znajdują się w pozycji wyłączenia, a akumulator jest wyjęty lub odłączony.** *Nieoczekiwane uruchomienie nożyc do żywopłotu podczas usuwania zakleszczonego materiału lub serwisowania może spowodować poważne obrażenia ciała.*
- **Nożyce do żywopłotu należy trzymać wyłącznie za uchwyt o izolowanej powierzchni, ponieważ ostrze może podczas pracy naruszyć ukryte przewody.** *Zetknięcie noży z przewodem pod napięciem może wywołać przepływ prądu przez nieosłonięte metalowe części nożyc do żywopłotu i spowodować porażenie operatorem prądem.*
- **Wszystkie przewody powinny znajdować się z dala od miejsca cięcia.** *W miejscu pracy mogą znajdować się przewody zakryte przez krzewy i krzaki. Noże mogą przypadkowo przeciąć takie przewody.*
- **Nie wolno używać nożyc do żywopłotu podczas złych warunków pogodowych, szczególnie, gdy w pobliżu może uderzyć piorun.** *Zmniejsza to ryzyko porażenia piorunem.*

Serwis

- **Narzędzie zasilane należy przekazać do wykwalifikowanego personelu serwisowego w celu naprawy z użyciem identycznych części zamiennych.** Zapewni to bezpieczną pracę narzędzia elektrycznego.
- **Pod żadnym pozorem nie należy serwisować uszkodzonych akumulatorów.** Serwisowanie akumulatorów powinno być wykonywane wyłącznie przez producenta lub autoryzowany serwis.

Ostrzeżenia dotyczące użytkowania nożyc do żywopłotu:

- **Nie należy zbliżać żadnych części ciała do ostrza tnącego.** Kiedy ostrza są w ruchu, **nie należy zbierać ściętych gałęzi ani trzymać gałęzi przeznaczonych do ścięcia.** *Po przestawieniu wyłącznika w położenie OFF ostrza nadal pracują. Moment nieuwagi podczas pracy z wykaszarką do żywopłotu może spowodować poważne obrażenia ciała.*
- **Nożyce do żywopłotu należy przenosić, trzymając za uchwyt, z zatrzymanymi nożami, zwracając uwagę, aby nie dotykać wyłączników.** *Prawidłowe przeniesienie nożyc do żywopłotu zmniejszy ryzyko przypadkowego uruchomienia i w konsekwencji odniesienia obrażeń ciała od nożyc.*
- **Podczas przewożenia lub przechowywania wykaszarki do żywopłotu należy pamiętać o założeniu osłony noży.** *Odpowiednia obsługa nożyc do żywopłotu zmniejszy ryzyko obrażeń ciała spowodowanych przez noże tnące.*
- **Przed przystąpieniem do usuwania zakleszczonych materiałów lub serwisowania urządzenia należy upewnić się, że wszystkie wyłączniki są ustawione w pozycji wyłączenia, a akumulator jest wyjęty lub odłączony.** *Nieoczekiwane uruchomienie nożyc do żywopłotu podczas usuwania zakleszczonego materiału lub serwisowania może spowodować poważne obrażenia ciała.*

Ogólne zasady bezpieczeństwa



OSTRZEŻENIE: Przed rozpoczęciem użytkowania produktu przeczytać następujące ostrzeżenia.

- Wyjąć akumulator, aby zabezpieczyć maszynę przed przypadkowym uruchomieniem.
- Ten produkt jest niebezpiecznym narzędziem w przypadku nieostrożnego postępowania lub nieprawidłowego korzystania. Może spowodować poważne obrażenia ciała lub śmierć operatora lub innych osób.
- Nie używać produktu w przypadku zmiany jego początkowych specyfikacji. Nie wymieniać części maszyny bez zgody producenta. Używać wyłącznie części zatwierdzonych przez producenta. Nieprawidłowa konserwacja może doprowadzić do obrażeń lub śmierci.
- Przed uruchomieniem produktu należy sprawdzić jego stan techniczny. Patrz *Wykonać tę czynność przed uruchomieniem silnika. na stronie 33 i Przegląd na stronie 35.* Nie należy używać uszkodzonego produktu. Przeprowadzać kontrole bezpieczeństwa oraz czynności z zakresu konserwacji i obsługi technicznej podane w niniejszej instrukcji.
- Należy dopilnować, aby produktem nie bawiły się dzieci. Nigdy nie pozwalać na użytkowanie ani serwisowanie produktu dzieciom lub innym osobom, które nie mają odpowiednich kwalifikacji. Lokalne przepisy mogą określać wiek użytkownika.
- Maszynę należy przechowywać w zamkniętym obszarze w celu uniemożliwienia dzieciom lub

nieupoważnionym osobom uzyskania do niej dostępu.

- Przechowywać produkt w miejscu niedostępnym dla dzieci.
- Pod żadnym pozorem nie wolno zmieniać ani modyfikować fabrycznej konstrukcji urządzenia bez zezwolenia wydanego przez producenta. Zawsze należy korzystać z oryginalnych akcesoriów. Samowolne wprowadzanie zmian oraz/lub montowanie wyposażenia niezatwierdzonego przez producenta może stać się przyczyną groźnych obrażeń lub śmierci obsługującego urządzenie bądź innych osób.

Uwaga: Użytkowanie może podlegać regulacji przepisami państwowymi lub lokalnymi. Należy przestrzegać odpowiednich przepisów

Instrukcje bezpieczeństwa dotyczące obsługi



OSTRZEŻENIE: Przed rozpoczęciem użytkowania produktu przeczytać następujące ostrzeżenia.

- Jeżeli użytkownik znajdzie się w sytuacji, w której nie jest pewny prawidłowości dalszego sposobu postępowania, powinien zasięgnąć porady eksperta. Zwrócić się do dealera lub warsztatu obsługi technicznej. Użytkownik nie powinien podejmować się pracy, gdy uważa, że nie ma wystarczających kwalifikacji.
- Nigdy nie używać urządzenia, odczuwając zmęczenie bądź znajdując się pod wpływem alkoholu lub leków, które mogą wpływać ujemnie na wzrok, zdolność oceny sytuacji lub panowanie nad wykonywanymi ruchami.
- Nie należy zbliżyć żadnych części ciała do ostrza tnącego. Kiedy ostrza są w ruchu, nie należy zbierać ściętych gałęzi ani trzymać gałęzi przeznaczonych do ścięcia. Po przestawieniu wyłącznika w położeniu OFF ostrza nadal pracują. Moment niewagi podczas pracy z wykaszarką do żywopłotu może spowodować poważne obrażenia ciała.
- Praca przy złej pogodzie jest męcząca i często zwiększa ryzyko obrażeń. Nie zaleca się używać produktu w bardzo niesprzyjających warunkach np. w gęstej mgłę, podczas silnego deszczu, przy silnym wietrze, na silnym mrozie lub gdy występuje ryzyko wyładowań atmosferycznych.
- Nie wolno używać nożyc do żywopłotu podczas złych warunków pogodowych, szczególnie, gdy w pobliżu może uderzyć piorun. Zmniejsza to ryzyko porażenia piorunem.
- Uszkodzone lub nieodpowiednie noże zwiększają ryzyko wypadków przy pracy.
- Nigdy nie pozwalać dzieciom na użytkowanie lub przebywanie w pobliżu produktu. Ponieważ produkt

można łatwo uruchomić, dzieci mogą być w stanie go włączyć, jeżeli nie będą pilnowane. Oznacza to ryzyko poważnych obrażeń. Dlatego należy odłączać akumulator, gdy produkt nie jest pod nadzorem.

- Należy dopilnować, aby podczas pracy żadne osoby postronne ani zwierzęta nie znajdowały się w odległości mniejszej niż 15 m. Jeśli w tym samym miejscu pracuje kilku użytkowników, odległość między nimi powinna wynosić co najmniej 15 m. W przeciwnym razie istnieje ryzyko poważnych obrażeń. W przypadku zbliżenia się osób trzecich natychmiast wyłączyć urządzenie. Nigdy nie obracać produktu gwałtownie, nie upewniwszy się, że nikt nie znajduje się z tyłu w strefie zagrożenia.
- Dopilnować, aby ludzie, zwierzęta ani inne objekty nie mogły zakłócić pracy urządzenia oraz aby nie weszły w kontakt z osprzętem tnącym ani luźnymi przedmiotami odrzucanymi przez osprzęt. Nigdy nie używać urządzenia, jeśli nie ma możliwości wezwania pomocy w razie wypadku.
- Zawsze sprawdzać miejsce pracy. Usunąć wszystkie porzucane przedmioty, jak kamienie, szkło, gwoździe, druty, sznurki i inne, które mogą zostać odrzucone przez maszynę lub zaplątać się na osprzęcie tnącym.
- Należy zapewnić sobie bezpieczne poruszanie i pozycję przy pracy. Przy poruszaniu się po powierzchni roboczej należy uważać na ewentualne przeszkody (korzenie, gałęzie, doły, rowy itp.). Szczególną ostrożność należy zachować podczas pracy na pochyłym terenie.
- Należy zawsze utrzymywać równowagę i mocne oparcie dla stóp. Nie należy przeceniać swoich możliwości.
- Nożyce do żywopłotu należy trzymać wyłącznie za uchwyt o izolowanej powierzchni, ponieważ ostrze może podczas pracy naruszyć ukryte przewody. Zetknięcie noży z przewodem pod napięciem może wywołać przepływ prądu przez nieosłonięte metalowe części nożyc do żywopłotu i spowodować porażenie operatora prądem.
- Wszystkie przewody powinny znajdować się z dala od miejsca cięcia. W miejscu pracy mogą znajdować się przewody zakryte przez krzewy i krzaki. Noże mogą przypadkowo przeciąć takie przewody.
- Przechodząc na inne miejsce pracy, należy wyłączyć produkt. Jeśli produkt nie jest używany, należy zamocować osłonę transportową.
- Nigdy nie należy odkładać urządzenia, chyba że zostało wyłączone, a akumulator został wyjęty. Nie pozostawiać urządzenia bez nadzoru, gdy jest włączone.
- Nożyce do żywopłotu należy przenosić, trzymając za uchwyt, z zatrzymanymi nożami, zwracając uwagę, aby nie dotykać wyłączników. Prawidłowe przenoszenie nożyc do żywopłotu zmniejsza ryzyko przypadkowego uruchomienia i w konsekwencji odniesienia obrażeń ciała od nożyc.

- Podczas przewożenia lub przechowywania wykaszarki do żywopłotu należy pamiętać o założeniu osłony noży. Odpowiednia obsługa nożyc do żywopłotu zmniejszy ryzyko obrażeń ciała spowodowanych przez noże tnące.
- Upewnić się, czy odzież ani żadne części ciała nie będą miały kontaktu z osprzętem tnącym, gdy produkt jest uruchomiony.
- Przed przystąpieniem do usuwania zakleszczonych materiałów lub serwisowania urządzenia należy upewnić się, że wszystkie wyłączniki są ustawione w pozycji wyłączenia, a akumulator jest wyjęty lub odłączony. Nieoczekiwane uruchomienie nożyc do żywopłotu podczas usuwania zakleszczonego materiału lub serwisowania może spowodować poważne obrażenia ciała.

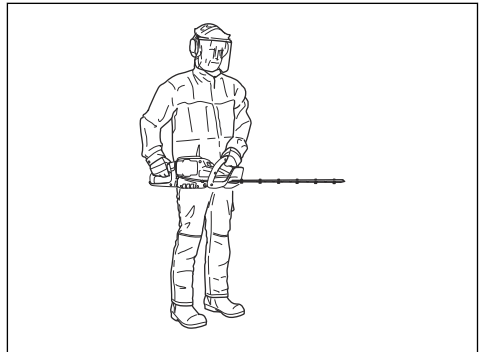
Uwaga: Powyższe ostrzeżenie nie dotyczy urządzeń mających wbudowane akumulatory.

- Przed przystąpieniem do usuwania zakleszczonych materiałów lub serwisowania urządzenia należy upewnić się, że wszystkie wyłączniki znajdują się w pozycji wyłączenia, a akumulator jest wyjęty lub odłączony. Nieoczekiwane uruchomienie nożyc do żywopłotu podczas usuwania zakleszczonego materiału lub serwisowania może spowodować poważne obrażenia ciała.

Uwaga: Powyższe ostrzeżenie nie dotyczy urządzeń wyposażonych w odłączane akumulatory lub zestawy akumulatorów.

- Jeżeli cokolwiek zablokuje się w ostrzach podczas obsługiwanego produktu, należy zatrzymać i wyłączyć urządzenie. Upewnić się, że osprzęt tnący zatrzymał się całkowicie. Przed czyszczeniem, sprawdzaniem lub naprawą produktu bądź ostrzy należy wyjąć akumulator.
- Trzymać ręce i stopy z dala od osprzętu tnącego aż do momentu całkowitego zatrzymania po wyłączeniu produktu.
- Uważać na koniuszki gałęzi, które podczas cięcia mogą być odrzucane przez maszynę. Nie odcinać zbyt blisko podłoża, ponieważ grozi to wyrzuceniem przez maszynę kamieni i innych przedmiotów.
- Należy uważać na odrzucane przedmioty. Należy zawsze używać zatwierdzonych osłon oczu. Nigdy nie nachylać się nad osłoną zabezpieczającą osprzęt tnącego. Odrzucane przez urządzenie kamienie, odłamki, itp. mogą trafić w oczy, powodując utratę wzroku lub inne poważne obrażenia.
- Mając założone ochronniki słuchu należy zawsze być szczególnie uważnym na sygnały i zawołania ostrzegawcze. Ochronniki słuchu należy zdejmować zaraz po wyłączeniu maszyny.
- Nigdy nie pracować, stojąc na drabinie lub stołku ani na żadnym podwyższeniu, które nie jest stabilne i nie zapewnia zachowania statecznej postawy podczas pracy.

- Utrzymywać uchwyty i powierzchnie do chwytania w stanie suchym, czystym oraz wolnym od smaru i oleju. Śliskie uchwyty i powierzchnie do chwytania nie pozwalają na bezpieczną obsługę i kontrolę narzędzia w nieoczekiwanych sytuacjach.
- Nosić okulary ochronne podczas obsługi produktu. Trzymać produkt z boku tułowia.



Środki ochrony osobistej



OSTRZEŻENIE: Przed rozpoczęciem użytkowania produktu przeczytać następujące ostrzeżenia.

- Podczas używania produktu zawsze nosić na sobie zatwierdzone środki ochrony osobistej. Środki ochrony osobistej nie eliminują ryzyka odniesienia obrażeń, ograniczają natomiast ich rozmiar w razie zaistnienia wypadku. Skorzystaj z pomocy dealera przy wyborze odpowiedniego sprzętu.
- Stosować kask ochronny, gdy zachodzi ryzyko uderzenia spadającymi przedmiotami.
- Długotrwałe przebywanie w hałasie może doprowadzić do uszkodzenia słuchu. Generalnie produkty zasilane akumulatorem są stosunkowo ciche, ale połączenie poziomu hałasu i długiego użytkowania może przynieść szkody. Firma Husqvarna zaleca, aby operatorzy stosowali ochronniki słuchu podczas używania produktów przez dłuższy czas w ciągu dnia. Operatorzy korzystający z urządzenia w sposób ciągły i regularny powinni regularnie sprawdzać słuch.



OSTRZEŻENIE: Ochronniki słuchu ograniczają możliwość słyszenia dźwięków i sygnałów ostrzegawczych.

- Stosować atestowane środki ochrony oczu. Używając maski ochronnej twarzy, nosić także zatwierdzone okulary ochronne. Za zatwierdzone okulary ochronne uważane są takie, które są zgodne z normami ANSI Z87.1 dla USA lub EN 166 dla krajów UE.

- Należy używać maski ochronnej twarzy. Maska ochronna twarzy nie chroni wystarczająco oczu.



- W razie potrzeby, na przykład podczas mocowania, badania czy czyszczenia narzędzi tnących, stosować rękawice ochronne.
- Nosić mocne, przeciwpoślizgowe, wysokie obuwie ochronne lub robocze.
- Nosić odzież wykonaną z mocnego materiału. Nosić odzież z długimi nogawkami i długimi rękawami, wykonaną z mocnego materiału. Luźne części odzieży mogą zahaczyć o krzewy lub gałęzie. Nie nosić biżuterii, krótkich spodni ani sandałów i nie pracować z odsłoniętymi stopami. Związywać włosy w sposób bezpieczny powyżej poziomu barków.



- Zawsze mieć pod ręką apteczkę pierwszej pomocy.



Zespoły zabezpieczające na urządzeniu



OSTRZEŻENIE: Przed rozpoczęciem użytkowania produktu przeczytać następujące ostrzeżenia.

W tym rozdziale opisano funkcje bezpieczeństwa produktu, jego przeznaczenie oraz sposób przeprowadzania czynności kontrolnych i konserwacji, aby zapewnić jego poprawne działanie. Patrz wskazówki pod nagłówkiem *Przeгляд produktu na stronie 22*, aby sprawdzić rozmieszczenie poszczególnych elementów w Twoim urządzeniu.

Jeżeli urządzenie nie jest prawidłowo konserwowane i nie jest poddawane profesjonalnie wykonywanym naprawom i/lub obsłudze technicznej, skraca się jego żywotność i zwiększa ryzyko wypadu. Aby uzyskać dodatkowe informacje, należy skontaktować się z najbliższym punktem serwisowym.



OSTRZEŻENIE: Nie wolno używać produktu, którego elementy zabezpieczające są uszkodzone. Elementy zabezpieczające

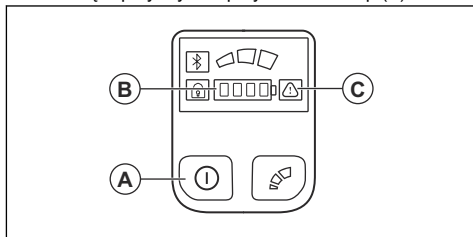
produktu należy kontrolować i konserwować zgodnie z opisem w niniejszym rozdziale. Jeżeli Twój produkt nie spełnia któregokolwiek z warunków kontrolnych, skontaktuj się z przedstawicielem serwisu w celu dokonania naprawy.



UWAGA: Wszelkie czynności obsługowe i naprawy maszyny wymagają specjalnego przeszkolenia. Szczególnie dotyczy to elementów zabezpieczających urządzenia. Jeżeli maszyna nie spełnia jakiegokolwiek z niżej wymienionych warunków kontrolnych, należy ją oddać do warsztatu obsługi technicznej. Kupując nasze produkty zyskujesz także gwarancję profesjonalnej obsługi i napraw. Jeżeli w miejscu zakupu nie jest prowadzona obsługa serwisowa, zapytaj o adres najbliższego warsztatu obsługi technicznej.

Sprawdzanie interfejsu użytkownika

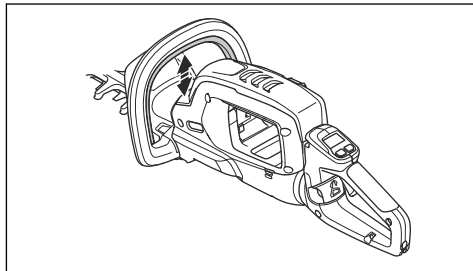
- Wcisnąć i przytrzymać przycisk start/stop (A).



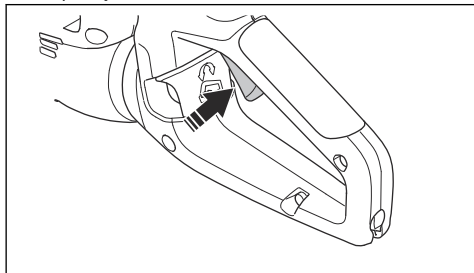
- Produkt jest włączony, gdy świeci się kontrolka LED (B).
 - Urządzenie jest wyłączone, gdy kontrolka LED (B) nie świeci.
- Jeśli wskaźnik ostrzegawczy (C) zapala się lub miga, patrz *Przeгляд na stronie 35*.

Sprawdzanie manetki mocy i jej blokady

- Uruchomić urządzenie — patrz część *Uruchamianie produktu na stronie 33*.
- Popchnąć manetkę mocy w górę.



- Następnie popchnąć manetkę mocy w górę i ustawić na pełną moc.



- Zwolnić manetkę mocy i sprawdzić, czy sprężyna powrotna działa prawidłowo. Ostrze musi się zatrzymać w czasie krótszym niż 1 s.
- Zatrzymać urządzenie.
- Wykonać krok 1 i 2.
- Zwolnić blokadę manetki mocy i sprawdzić, czy sprężyna powrotna blokady manetki mocy działa prawidłowo. Ostrze musi się zatrzymać w czasie krótszym niż 1 s.

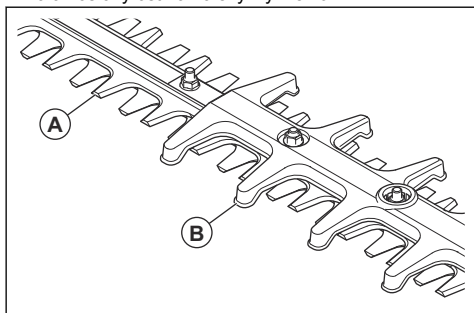
Sprawdzanie osłony ręki

Osłona ręki zabezpiecza użytkownika przed dotknięciem osprzętu tnącego.

- Zatrzymać urządzenie.
- Wyjmij akumulator.
- Sprawdź, czy osłona ręki jest dobrze zamocowana.
- Skontrolować osłonę ręki pod kątem uszkodzeń.

Kontrola ostrzy i osłon ostrzy

- Zatrzymać urządzenie.
- Wyjąć akumulator.
- Założyć rękawice ochronne.
- Sprawdzić, czy ostrza (A) oraz osłony ostrza (B) nie są uszkodzone. Wykrzywione lub uszkodzone ostrze oraz osłony ostrza należy wymienić.



Zasady bezpieczeństwa związane z akumulatorem



OSTRZEŻENIE: Przed rozpoczęciem użytkowania produktu przeczytać następujące ostrzeżenia.

- Nie używać akumulatora ani narzędzia, jeśli są one uszkodzone lub zostały zmodyfikowane. Uszkodzone lub zmodyfikowane akumulatory działają nieprzewidywalnie. Grozi to pożarem, eksplozją lub ryzykiem doznania obrażeń przez użytkownika.
- Nie wolno wystawiać akumulatora ani narzędzia na działanie ognia bądź nadmiernej temperatury. Narażenie na ogień lub temperaturę przekraczającą 130°C może spowodować wybuch.

Uwaga: Wartość temperatury powyżej 130°C można zastąpić wartością temperatury 265°F.

- Postępować zgodnie ze wszystkimi instrukcjami dotyczącymi ładowania i nie ładować akumulatora ani narzędzia w temperaturach wykraczających poza zakres określony w instrukcji. Nieprawidłowe ładowanie lub ładowanie w temperaturach wykraczających poza dopuszczalny zakres może uszkodzić akumulator i zwiększyć ryzyko pożaru.
- Używać wyłącznie akumulatora BLi. Patrz *Zatwierdzone akumulatory na stronie 40*. Akumulator jest zabezpieczony sztywnym programowym.
- Jako źródła zasilania do powiązanych produktów BLi należy używać wyłącznie akumulatorów Husqvarna. Aby uniknąć obrażeń, nie należy używać akumulatora jako źródła zasilania innych produktów.
- Ryzyko porażenia prądem. Nie przykładaj zacisków akumulatora do kluczy, monet, śrub lub innych metalowych przedmiotów. Może to spowodować zwarcie akumulatora.
- Nie używać baterii jednorazowego użytku.
- Nie wkładać żadnych przedmiotów do szczelin powietrznych akumulatora.
- Chronić akumulator przed bezpośrednim działaniem promieni słonecznych, wysoką temperaturą i otwartym płomieniem. Akumulator może spowodować oparzenia i/lub oparzenia chemiczne.
- Akumulator należy chronić przed deszczem i wodą.
- Akumulator należy chronić przed działaniem mikrofal i wysokiego ciśnienia.
- Nie próbować rozbierać ani rozbijać akumulatora.
- Jeśli doszło do wycieku z akumulatora, unikać kontaktu cieczy ze skórą i oczami. W przypadku dotknięcia cieczy przemyć skórę dużą ilością wody z mydłem i zgłosić się do lekarza. W przypadku dostania się cieczy do oczu nie trzeć ich, ale splukiwać wodą przez co najmniej 15 minut i zgłosić się do lekarza.

- Akumulator można używać w zakresie temperatur od -10 °C (14 °F) do 40 °C (114 °F).
- Do czyszczenia akumulatora i ładowarki nie należy używać wody. Patrz *Czyszczenie produktu, akumulatora i ładowarki na stronie 36*.
- Nie należy używać wadliwego ani uszkodzonego akumulatora.
- Przechowywać akumulatory z dala od metalowych przedmiotów, takich jak gwoździe, śruby czy biżuteria.
- Przechowywać akumulator z dala od dzieci.

Zasady bezpieczeństwa w czasie obsługi ładowarki



OSTRZEŻENIE: Przed rozpoczęciem użytkowania produktu przeczytać następujące ostrzeżenia.

- Nie używać akumulatora ani narzędzia, jeśli są one uszkodzone lub zostały zmodyfikowane. Uszkodzone lub zmodyfikowane akumulatory działają nieprzewidywalnie. Grozi to pożarem, eksplozją lub ryzykiem doznania obrażeń przez użytkownika.
- Nie wolno wystawiać akumulatora ani narzędzia na działanie ognia bądź nadmiernej temperatury. Narażenie na ogień lub temperaturę przekraczającą 130°C może spowodować wybuch.

Uwaga: Wartość temperatury powyżej 130°C można zastąpić wartością temperatury 265°F.

- Postępować zgodnie ze wszystkimi instrukcjami dotyczącymi ładowania i nie ładować akumulatora ani narzędzia w temperaturach wykraczających poza zakres określony w instrukcji. Nieprawidłowe ładowanie lub ładowanie w temperaturach wykraczających poza dopuszczalny zakres może uszkodzić akumulator i zwiększyć ryzyko pożaru.
- Nieprzestrzeganie zasad bezpieczeństwa stwarza ryzyko porażenia prądem lub wystąpienia zwarcia.
- Należy używać zatwierdzonego i uziemionego gniazda sieciowego, które nie jest uszkodzone.
- Nie używać innych ładowarek do akumulatorów niż te dostarczone dla danego produktu. Należy używać wyłącznie ładowarek Husqvarna QC do ładowania akumulatorów zastępczych Husqvarna BLi.
- Nie należy podejmować prób rozmontowania ładowarki.
- Nie należy używać wadliwej lub uszkodzonej ładowarki do akumulatora.
- Nie podnosić ładowarki do akumulatora za przewód zasilający. Aby odłączyć ładowarkę do akumulatora od gniazda, wyciągnąć wtyczkę. Nie ciągnąć za przewód.
- Należy chronić wszystkie przewody i przedłużacze przed działaniem wody, olejów oraz przedmiotów o ostrych krawędziach. Uważać także, aby przewód

nie został zakleszczony w drzwiach, furtkach, płotach itp.

- Nie używać ładowarki do akumulatora w pobliżu łatwopalnych materiałów lub materiałów, które mogą powodować korozję. Upewnić się, że ładowarka nie jest przykryta. W razie zauważenia dymu lub ognia należy odłączyć ładowarkę od źródła zasilania.
- Należy ładować akumulator wyłącznie wewnątrz budynku, w miejscu z dobrym przepływem powietrza i z dala od światła słonecznego. Nie należy ładować akumulatora na zewnątrz pomieszczeń. Nie ładować akumulatora w wilgotnym otoczeniu.
- Ładowarkę można użytkować w zakresie temperatur od 5°C do 40°C. Ładowarki należy używać w suchym, dobrze wentylowanym i wolnym od pyłów środowisku.
- Nie wkładać żadnych przedmiotów do szczelin wentylacyjnych ładowarki.
- Styków ładowarki nie należy zwierać metalowymi przedmiotami, gdyż może to wywołać zwarcie.
- Należy używać zatwierdzonego, sprawnego gniazda elektrycznego.
- Należy używać tylko przedłużaczy przystosowanych do pracy na zewnątrz z wtyczką ze stykiem ochronnym i gniazdem przystosowanym do wtyczki urządzenia.

Instrukcje bezpieczeństwa dotyczące konserwacji



OSTRZEŻENIE: Przed rozpoczęciem prac konserwacyjnych przy urządzeniu przeczytać poniższe ostrzeżenia.

- Wyjąć akumulator przed rozpoczęciem prac konserwacyjnych, innych przeglądów lub montażu produktu.
- Pod żadnym pozorem nie należy serwisować uszkodzonych akumulatorów. Akumulatorów może serwisować wyłącznie producent lub autoryzowany serwis.
- Użytkownikowi wolno wykonywać tylko te czynności konserwacyjne i serwisowe, które są wskazane w niniejszej instrukcji obsługi. W przypadku czynności konserwacyjnych i serwisowych o szerszym zakresie należy zwrócić się do autoryzowanego serwisu.
- Do czyszczenia akumulatora i ładowarki nie należy używać wody. Silne detergenty mogą spowodować uszkodzenie tworzywa sztucznego.
- Zaniechanie czynności konserwacyjnych skróci cykl życia produktu i zwiększy ryzyko wypadków.
- Dla wszystkich prac serwisowych i naprawczych, zwłaszcza dla urządzeń zabezpieczających na produkcie, konieczne jest specjalne przeszkolenie. Jeśli nie wszystkie opisane w niniejszej instrukcji obsługi kontrole zakończą się pomyślnie po wykonaniu konserwacji, należy zwrócić się

do autoryzowanego serwisu. Gwarantujemy profesjonalne naprawy i serwisowanie produktu.

- Zęby tnące ostrza powinny być odpowiednio naostrzone. Należy stosować się do naszych instrukcji. Patrz także instrukcja na opakowaniu ostrza.

- Używać wyłącznie oryginalnych części zamiennych.
- Przystępując do naprawy osprzętu tnącego zawsze zakładać mocne rękawice ochronne. Ostrza tnące są bardzo ostre i mogą łatwo spowodować obrażenia.

Montaż

Wstęp



OSTRZEŻENIE: Przed zmontowaniem produktu należy zapoznać się z rozdziałem dotyczącym bezpieczeństwa.

Podłączanie ładowarki

1. Ładowarkę należy podłączyć do źródła zasilania o napięciu i częstotliwości zgodnymi z tabliczką znamionową.
2. Włożyć wtyczkę do gniazdka elektrycznego z uziemieniem. Dioda ładowarki błysnie jeden raz na zielono.

Uwaga: Akumulator nie ładuje się, jeżeli jego temperatura przekracza 50°C. Jeśli temperatura przekracza 50°C, ładowarka czeka na ostygnięcie akumulatora przed jego naładowaniem.

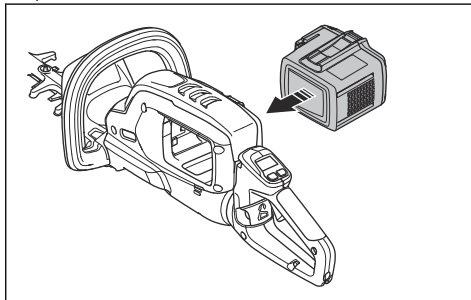
Instalacja akumulatora



OSTRZEŻENIE: Należy używać wyłącznie oryginalnego akumulatora Husqvarna w urządzeniu.

1. Naładować całkowicie akumulator.

2. Włożyć akumulator do uchwytu akumulatora produktu.



- a) Sprawdzić, czy akumulator jest prawidłowo zamontowany. Jeśli akumulatora nie daje się łatwo włożyć do uchwytu, nie jest on prawidłowo wkładany.
- b) Sprawdzić, czy akumulator jest zablokowany w odpowiednim położeniu. W momencie zablokowania się akumulatora będzie słychać kliknięcie.

Informacje o akumulatorze

Informacje na temat sposobu korzystania z akumulatora można znaleźć w instrukcji obsługi akumulatora.

Przeznaczenie

Wstęp



OSTRZEŻENIE: Przed użyciem produktu należy zapoznać się z rozdziałem dotyczącym bezpieczeństwa.

Husqvarna Connect

Husqvarna Connect to darmowa aplikacja na urządzenia mobilne. Aplikacja Husqvarna Connect zapewnia dodatkowe funkcje dla produktu Husqvarna.

- Szczegółowe informacje dotyczące produktu.
- Informacje dotyczące produktu oraz pomoc w wyborze części i konserwacji.

Bezprzewodowa technologia Bluetooth®

Produkty wyposażone w technologię bezprzewodową Bluetooth® mogą łączyć się z urządzeniami mobilnymi i korzystać z dodatkowych funkcji połączenia Husqvarna.

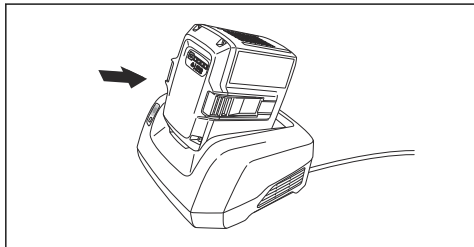
Symbol bezprzewodowej technologii *Bluetooth®* pojawia się po podłączeniu urządzenia mobilnego do produktu.



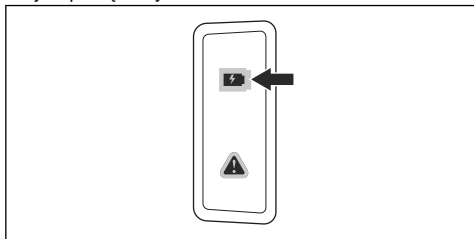
Ładowanie akumulatora

Uwaga: Akumulator należy naładować przed pierwszym użyciem. Nowy akumulator jest naładowany jedynie w 30%.

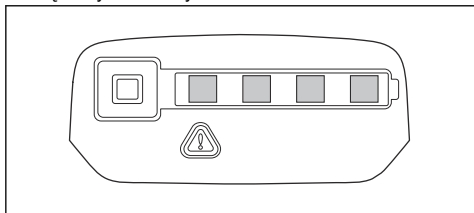
1. Należy sprawdzić, czy akumulator jest suchy.
2. Włóż akumulator do ładowarki.



3. Sprawdzić, czy zielony wskaźnik ładowania na ładowarce zaświeci się. Oznacza to, że akumulator jest podłączony do ładowarki.



4. Akumulator jest całkowicie naładowany, gdy włącza się wszystkie diody.



5. Aby odłączyć ładowarkę od gniazdka elektrycznego, wyciągnąć wtyczkę. Nie ciągnąć za przewód.
6. Akumulator należy wyjąć z ładowarki.

Uwaga: Aby uzyskać więcej informacji, należy zapoznać się z instrukcjami obsługi akumulatora i ładowarki.

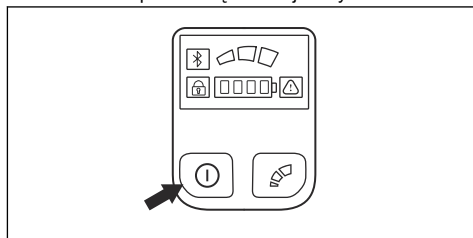
Wykonać tę czynność przed uruchomieniem silnika.

1. Sprawdzić obszar pracy. Usunąć przedmioty, które mogą zostać odrzucone spod maszyny podczas pracy.

2. Sprawdzić osprzęt tnący. Upewnić się, że ostrza są ostre, nie mają pęknięć oraz że nie są uszkodzone.
3. Upewnić się, że produkt działa prawidłowo. Sprawdzić, czy dokręcone są wszystkie śruby i nakrętki.
4. Dopilnować, aby uchwyt i urządzenia zabezpieczające maszyny były zawsze dobrze zamocowane. Nie używać produktu z brakującymi częściami lub w przypadku zmiany jego początkowych specyfikacji. W razie potrzeby użyć rękawic ochronnych.
5. Przed uruchomieniem silnika upewnić się, że pokrywy nie są uszkodzone i są zamontowane prawidłowo.

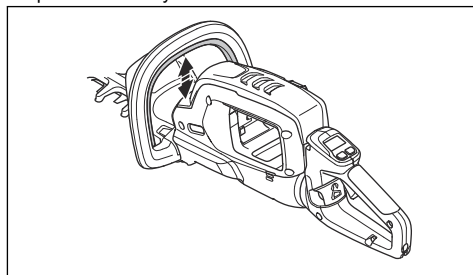
Uruchamianie produktu

1. Nacisnąć i przytrzymać przycisk start/stop do momentu zapalenia się zielonej diody LED.

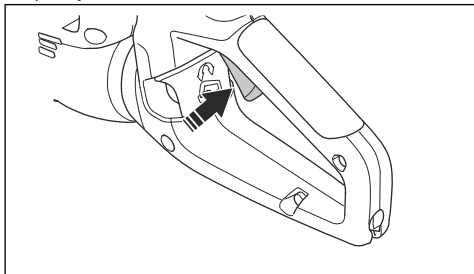


Uwaga: Po naciśnięciu przycisku START/STOP nie wolno naciskać blokady manetki gazu ani manetki gazu.

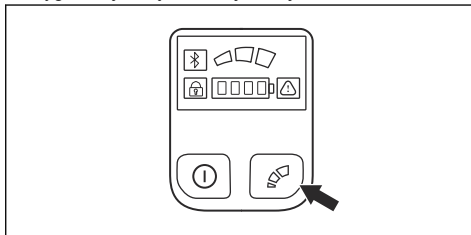
2. Nacisnąć i przytrzymać blokadę manetki mocy na przednim uchwycie.



3. Popchnąć całkowicie manetkę mocy, aby osiągnąć pełną moc.



1. Nacisnąć przycisk trybu, aby ustawić ograniczenie maksymalnej prędkości. Biały wskaźnik LED sygnalizuje włączenie tej funkcji.



2. Naciśnij ponownie przycisk trybu, aby wybrać następny poziom prędkości.

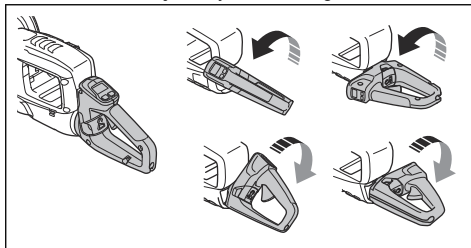
Funkcja automatycznego wyłączenia

Produkt ma funkcję automatycznego wyłączenia, która go zatrzymuje, gdy nie jest on używany. Zielona dioda LED wskaźnika start/stop zgaśnie i urządzenie zatrzyma się po upływie 30 minut.

Regulacja kąta tylnego uchwytu

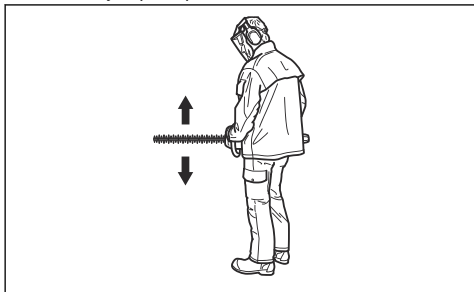
Aby zapewnić sobie jak najlepszą pozycję roboczą, tylny uchwyt można ustawić w 5 różnych pozycjach. Jeżeli uchwyt jest wyregulowany, upewnij się, że spód tylnego uchwytu jest skierowany do dołu podczas obsługi urządzenia.

1. Zwolnić blokadę uchwytu i obrócić go.



Obsługa produktu

1. Produkt uruchamiać przy ziemi i przesuwając do góry wzdłuż żywoplotu podczas obcinania boków.



2. Dostosować prędkość do obciążenia.
3. Trzymać urządzenie w pobliżu ciała, aby mieć pewną pozycję przy pracy.
4. Uważać, aby nie dotykać ziemi czubkiem osprzętu tnącego.
5. Zachować ostrożność i pracować powoli, dopóki wszystkie gałęzie nie zostaną prawidłowo przycięte.

Regulacja prędkości cięcia

Produkt jest wyposażony w przycisk trybu. Za pomocą przycisku trybu operator może ograniczyć maksymalną prędkość. Przycisk trybu ma 3 poziomy prędkości. Niższy poziom wydłuża czas pracy produktu. Poziom 1 i poziom 2 należy stosować, jeśli praca nie wymaga pełnych obrotów/pełnej mocy. Jeśli warunki pracy wymagają pełnych obrotów / pełnej mocy, należy użyć poziomu 3. Nie używać poziomu wyższego niż jest to konieczne w celu wykonania tej czynności.

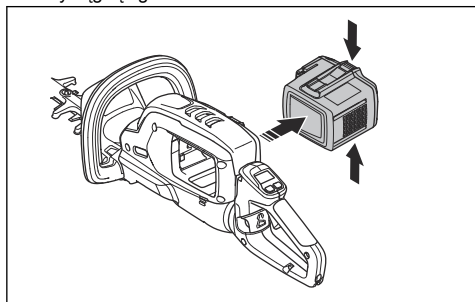


OSTRZEŻENIE: Podczas ustawiania uchwytu nie obsługiwać osprzętu tnącego.

Wyłączanie produktu

1. Zwolnić manetkę gazu lub blokadę manetki gazu.
2. Nacisnąć przycisk start/stop, aż zielona dioda LED zgaśnie.

3. Nacisnąć przyciski zwalniające akumulator i wyciągnąć go.



Przegląd

Wstęp



OSTRZEŻENIE: Przed przystąpieniem do konserwacji produktu zapoznać się z rozdziałem dotyczącym bezpieczeństwa.



OSTRZEŻENIE: Przed przystąpieniem do konserwacji produktu wyjąć akumulator.

Plan konserwacji

Poniżej zamieszczono listę czynności konserwacyjnych, które należy wykonywać przy produkcji.

Konserwacja	Codziennie	Co tydzień	Co miesiąc
Oczyszczyć zewnętrzne części produktu za pomocą suchej szmatki. Nie należy stosować wody.	X		
Sprawdzić, czy wyłącznik działa prawidłowo i czy nie jest uszkodzony.	X		
Sprawdzić, czy manetka gazu i funkcja blokady manetki gazu działają prawidłowo pod względem bezpieczeństwa. Patrz <i>Sprawdzanie manetki mocy i jej blokady na stronie 29</i> .	X		
Upewnić się, że wszystkie elementy sterujące działają i nie są uszkodzone.	X		
Upewnić się, że ostrze tnące i jego osłona nie są pęknięte ani uszkodzone. Wymienić ostrze tnące lub jego osłonę, jeśli są pęknięte lub były narażone na uderzenie.	X		
Upewnić się, że ostrze jest pęknięte ani uszkodzone. W razie potrzeby należy skontaktować się z dealermem w celu wymiany ostrza.	X		
Należy sprawdzić, czy osłona ręki nie jest uszkodzona. Wymienić osłonę w razie uszkodzenia.	X		
Upewnić się, że wszystkie nakrętki i śruby są prawidłowo dokręcone.		X	
Należy sprawdzić, czy akumulator nie jest uszkodzony.	X		
Należy sprawdzić, czy akumulator jest naładowany.	X		
Należy sprawdzić, czy ładowarka akumulatora nie jest uszkodzona.	X		

Konserwacja	Codzien- nie	Co ty- dzień	Co mie- siąc
Nasmarować ostrze.	X		
Sprawdzić połączenia pomiędzy akumulatorem a urządzeniem. Sprawdzić połączenie pomiędzy akumulatorem a ładowarką.			X

Sprawdzanie akumulatora i ładowarki

1. Sprawdzić akumulator pod kątem uszkodzeń, na przykład pęknięć.
2. Sprawdzić ładowarkę pod kątem uszkodzeń, na przykład pęknięć.
3. Należy regularnie sprawdzać, czy przewód połączeniowy ładowarki akumulatora nie jest uszkodzony ani popękany.

Czyszczenie produktu, akumulatora i ładowarki

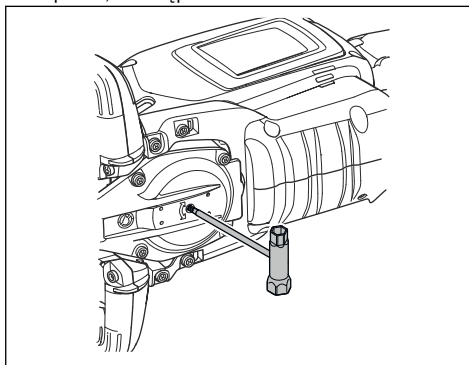
1. Po użyciu wyczyścić produkt za pomocą suchej szmatki.
2. Wyczyścić akumulator i ładowarkę suchą szmatką. Akumulator i zaciski należy utrzymywać w czystości.
3. Upewnić się, że styki akumulatora i ładowarki są czyste przed umieszczeniem akumulatora w ładowarce lub w produkcie.

Sprawdzanie ostrza

1. Oczyszczyć ostrze z niepożądanego materiału za pomocą środka chroniącego przed korozją przed każdym użyciem produktu i po nim.
2. Sprawdzić końce ostrza pod kątem uszkodzeń i odkształceń.
3. Za pomocą pilnika usunąć zadziory na ostrzu.
4. Sprawdzić, czy noże obracają się swobodnie.

Ręczne obracanie przekładni

1. Wyjąć akumulator.
2. Włożyć klucz T27 do osłony przekładni i obrócić w prawo, a następnie w lewo.



3. Sprawdzić końce ostrzy pod kątem uszkodzeń i odkształceń. Patrz *Sprawdzanie ostrza na stronie 36*.
4. Wyjąć klucz T27.

Smarowanie ostrza

1. Przed dłuższym przechowywaniem nasmarować listwy ostrza specjalnym środkiem smarującym w sprayu.

Rozwiązywanie problemów

Interfejs użytkownika

Ekran LED	Możliwe usterki	Możliwe rozwiązanie
Kontrolka ostrzegawcza miga.	W celu uruchomienia nacisnąć jednocześnie blokadę spustu i przycisk START/STOP.	Wyłączyć blokadę spustu. Aby uruchomić produkt, należy zwolnić manetkę gazu.
	Odchylenia temperatury.	Pozwolić, aby urządzenie ostygło.
	Przeciążenie. Ostrza nie mogą się poruszać.	Zwolnić ostrza.
	Należy jednocześnie nacisnąć manetkę gazu i przycisk START/STOP.	Aby uruchomić produkt, należy zwolnić manetkę gazu.

Ekran LED	Możliwe usterki	Możliwe rozwiązanie
Miga zielona dioda LED aktywacji.	Niskie napięcie akumulatora.	Naładować akumulator.
Kontrolka ostrzegawcza świeci się.	Oddać do serwisu.	Należy zwrócić się do punktu serwisowego.

Akumulator

Problem	Możliwe usterki	Możliwe rozwiązanie
Miga zielona dioda LED.	Niskie napięcie akumulatora.	Naładować akumulator.
Miga czerwona dioda LED usterki	Akumulator rozładowany.	Naładować akumulator.
	Nieprawidłowa temperatura.	Akumulator można użytkować w zakresie temperatur od -10°C do 40°C.
	Przebiecie.	Akumulator należy wyjąć z ładowarki.
Zapala się czerwona dioda LED usterki.	Zbyt wysoka różnica między ogniwami (1 V).	Zwrócić się do punktu serwisowego.

Ładowarka

Problem	Możliwe usterki	Możliwe rozwiązanie
Miga czerwona dioda LED usterki	Nieprawidłowa temperatura.	Akumulator można użytkować w zakresie temperatur od 5°C (41°F) do 40°C (104°F).
Zapala się czerwona dioda LED usterki.		Zwrócić się do punktu serwisowego.

Transport, przechowywanie i utylizacja

Transport i przechowywanie

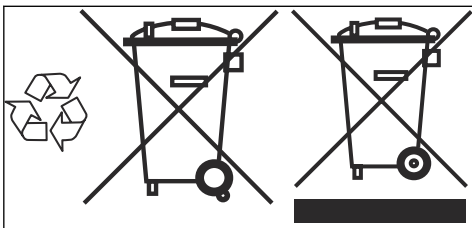
- Dołączone akumulatory litowo-jonowe są zgodne z przepisami dotyczącymi towarów niebezpiecznych.
 - Należy przestrzegać specjalnych zaleceń podanych na opakowaniu i etykietach, dotyczących transportu komercyjnego, w tym także usług transportowych świadczonych przez strony trzecie i spedytorów.
 - Przed wysłaniem produktu należy porozmawiać z osobą przeszkoloną w zakresie materiałów niebezpiecznych. Przestrzegać wszystkich przepisów krajowych, które mają zastosowanie.
 - Podczas umieszczania akumulatora w opakowaniu zabezpieczyć otwarte zaciski taśmą. Zapakować akumulator w taki sposób, aby ściśle przylegał do opakowania, co zapobiegnie jego przemieszczaniu.
- Wyjmować akumulator na czas przechowywania lub transportu.
 - Przechowywać akumulator i ładowarkę w miejscu suchym i wolnym od wilgoci oraz nienarażonym na mróz.
 - Nie przechowywać akumulatora w miejscu, gdzie może występować prąd statyczny. Nie przechowywać akumulatora w metalowym pojemniku.
 - Przechowywać akumulator w miejscu, w którym temperatura wynosi od 5°C do 25°C, z dala od bezpośredniego działania promieni słonecznych.
 - Przechowywać ładowarkę w miejscu, w którym temperatura wynosi od 5°C do 45°C, z dala od bezpośredniego działania promieni słonecznych.

- Ładowarkę należy użytkować w zakresie temperatur od 5°C do 40°C.
- Naładować akumulator od 30% do 50% przed dłuższym okresem jego przechowywania.
- Przechowywać ładowarkę w zamkniętym i suchym miejscu.
- Przechowywać akumulator z dala od ładowarki. Nie wolno pozwalać dzieciom ani innym osobom postronnym na dotykaniu sprzętu. Przechowywać sprzęt w miejscu, które można zamknąć.
- Przed odstawieniem urządzenia na dłuższe przechowywanie należy je wyczyścić oraz przeprowadzić pełny przegląd.
- Użyć osłony transportowej na produkcie, aby zapobiec obrażeniu lub uszkodzeniu urządzenia podczas transportu i przechowywania.
- Przymocować bezpiecznie produkt podczas transportu.

Usuwanie akumulatora, ładowarki i produktu

Poniższy symbol oznacza, że produkt nie stanowi odpadu gospodarczego. Należy poddawać je recyklingowi w zatwierdzonym punkcie zbiórki sprzętu elektrycznego i elektronicznego. Pomaga to chronić środowisko i ludzi.

W celu uzyskania dodatkowych informacji należy skonsultować się z władzami lokalnymi, przedsiębiorstwem gospodarki komunalnej albo punktem sprzedaży.



Uwaga: symbol widoczny jest na urządzeniu lub opakowaniu produktu.

Dane techniczne

Dane techniczne

	522iHD60	522iHD75	522iHDR60
Silnik			
Typ silnika	BLDC (bez-szczotkowy) 36 V	BLDC (bez-szczotkowy) 36 V	BLDC (bez-szczotkowy) 36 V
Waga			
Ciężar bez akumulatora (kg)	3,6	3,8	4,0
Masa z akumulatorem (domyślny akumulator BLi200), kg	5,0	5,2	5,4
Osprzęt tnący			
Typ	Dwustronne	Dwustronne	Dwustronne
Długość noża, mm	600	750	600
Prędkość ostrza (cięcia/min) w trybie wysokiej szybkości	4400	4400	3200
Prędkość ostrza (cięcia/min) w trybie średniej szybkości	3520	3520	2560
Prędkość ostrza (cięcia/min) w trybie niskiej szybkości	2640	2640	1920
Poziom ochrony przed wodą			
IPX4 ⁴	Tak	Tak	Tak
Poziom hałasu ⁵			
Zmierzony poziom mocy akustycznej, w dB(A)	93	93	93
Poziom głośności, gwarantowana moc akustyczna L _{WA}	95	95	95
Poziomy głośności			
Poziom ciśnienia akustycznego przy uchu operatora zmierzony zgodnie z normą EN 62841-4-2, dB(A)	81	81	81
Poziomy drgań ⁶			

⁴ Akumulatorowe urządzenia ręczne firmy Husqvarna oznaczone symbolem IPX4 spełniają te wymagania na poziomie zatwierdzenia produktu

⁵ Emisję hałasu do otoczenia zmierzono jako moc akustyczną (L_{WA}), zgodnie z dyrektywą Rady 2000/14/WE. Różnica pomiędzy gwarantowanym a zmierzonym poziomem ciśnienia akustycznego wynika z tego, że poziom gwarantowany uwzględnia także rozproszenie w wynikach pomiaru oraz różnice pomiędzy różnymi produktami o takim samym oznaczeniu modelowym zgodnie z dyrektywą 2000/14/WE.

⁶ Odnotowane dane dla poziomu wibracji mają typowe rozproszenie statystyczne (odchylenie standardowe) w wysokości 1,5 m/s².

Zadeklarowana całkowita wartość drgań została zmierzona za pomocą standardowej metody testowej i może być używana do porównywania narzędzi.

Zadeklarowana całkowita wartość wibracji może być także używana do wstępnej oceny jej wielkości.

	522iHD60	522iHD75	522iHDR60
Poziomy drgań uchwytów (a_h), zmierzone zgodnie z EN 62841-4-2, m/s^2 Przednie/tylne uchwyty ustawione standardowo	2,1/1,7	1,4/1,8	2,2/2,6

Zatwierdzone akumulatory

Akumulator	BLi200
Typ	Litowo-jonowy
Pojemność akumulatora, Ah	5,2
Napięcie znamionowe, V	36
Masa, kg	1,4

Zatwierdzone ładowarki

Ładowarka	QC330
Napięcie wejściowe, V	100-240
Częstotliwość, Hz	50-60
Moc, W	330

Zarejestrowane znaki handlowe

Nazwa handlowa *Bluetooth®* i logo są zastrzeżonymi znakami towarowymi stanowiącymi własność *Bluetooth S/G, inc.*. Każde wykorzystanie takich znaków przez Husqvarna odbywa się w ramach umowy licencyjnej.

Deklaracja zgodności

Deklaracja zgodności UE

My, Husqvarna AB, SE-561 82 Huskvarna,
Szwecja, tel: +46-36-146500, deklarujemy z pełną
odpowiedzialnością, że produkt:

Opis	Akkumulátoros működtetésű sövénynyíró
Marka	Husqvarna
Typ/model	522iHD60, 522iHD75, 522iHDR60
Identyfikacja	Numery seryjne z roku 2022 i nowsze

spełnia wszystkie wymogi określone w odpowiednich
dyrektywach i przepisach UE:

Przepis	Opis
2006/42/WE	„w sprawie maszyn”
2014/30/UE	„w sprawie kompatybilności elektromagnetycznej”
2000/14/WE	„dotycząca emisji hałasu do środowiska”
2011/65/UE	„dotycząca ograniczenia użycia niektórych substancji niebezpiecznych w sprzęcie elektrycznym i elektronicznym”

oraz został zaprojektowany zgodnie z następującymi
normami i specyfikacjami technicznymi: EN
62841-1:2015, EN 62841-4-2:2019, EN 61000-6-3:2007/
A1:2011, EN 55014-1:2017/A11:2020, EN
61000-6-1:2007, EN 55014-2:2015, IEC/EN
61000:2018.

*Dotyczy urządzeń wyposażonych w Bluetooth®: ETSI
EN 301 489-1 V2.2.3, ETSI EN 301 489-17 V3.2.4, ETSI
EN 300 328 V.2.2.2.

Dobrowolna kontrola homologacyjna na rzecz
RISE SMP Svensk Maskinprovning AB została
przeprowadzona przez Box 4053, SE-904 03 Umeå,
Svédország, Husqvarna AB. Numer świadectwa:
SEC/22/2571.

Zgodność z załącznikiem V dyrektywy Rady
2000/14/WE została zweryfikowana także przez RISE

SMP Svensk Maskinprovning AB. Numer raportu:
01/094/032.

Dalsze informacje dotyczące emisji hałasu, patrz *Dane
techniczne na stronie 39.*

Huskvarna 2022. 10. 03.

Stefan Holmberg, Dyrektor ds. badań i rozwoju,
Zarządzanie technologią, Husqvarna AB

Osoba odpowiedzialna za dokumentację techniczną



Deklaracja zgodności

My, Husqvarna AB, SE-561 82 Huskvarna,
Szwecja, tel: +46-36-146500, deklarujemy z pełną
odpowiedzialnością, że produkt:

Opis	Akkumulátoros működtetésű sövénynyíró
Marka	Husqvarna
Typ/model	522iHD60, 522iHD75, 522iHDR60
Identyfikacja	Numery seryjne z roku 2022 i nowsze

spełniają wszystkie wymogi określone w odpowiednich
przepisach brytyjskich:

Przepis
Przepisy z 2008 r. dotyczące bezpieczeństwa przy dostawie maszyn
Przepisy z 2016 r. dotyczące kompatybilności elektromagnetycznej
Przepisy z 2001 r. dotyczące emisji hałasu do środowiska przez urządzenia używane na zewnątrz, harmonogram 8
Przepisy z 2021 r. dotyczące ograniczenia stosowania niektórych niebezpiecznych substancji w sprzęcie elektrycznym i elektronicznym

oraz został zaprojektowany zgodnie z następującymi
normami i specyfikacjami technicznymi: EN
62841-1:2015, EN 62841-4-2:2019, EN 61000-6-3:2007/
A1:2011, EN 55014-1:2017/A11:2020, EN
61000-6-1:2007, EN 55014-2:2015, IEC/EN
61000:2018.

UK Importer:
Husqvarna UK Ltd
Preston Road, Co. Durham
DL5 6UP

*Dotyczy urządzeń wyposażonych w Bluetooth®: ETSI
EN 301 489-1 V2.2.3, ETSI EN 301 489-17 V3.2.4, ETSI
EN 300 328 V.2.2.2

Dalsze informacje dotyczące emisji hałasu, patrz *Dane
techniczne na stronie 39*.

Zgodność z przepisami z 2001 r. dotyczącymi emisji
hałasu do środowiska została zweryfikowana przez
SMP Svensk Maskinprovning AB, procedura oceny
zgodności: Harmonogram 8.

Huskvarna 2022. 10. 03.

Stefan Holmberg, Dyrektor ds. badań i rozwoju,
Zarządzanie technologią, Husqvarna AB

Osoba odpowiedzialna za dokumentację techniczną

**UK
CA**

Obsah

Úvod.....	43	Riešenie problémov.....	56
Bezpečnosť.....	45	Preprava, skladovanie a likvidácia.....	57
Montáž.....	52	Technické údaje.....	59
Prevádzka.....	52	Registrované ochranné známky.....	60
Údržba.....	55	Vyhľadanie o zhode.....	61

Úvod

Popis výrobku

Modely Husqvarna 522iHD60, 522iHD75, 522iHDR60 sú akumulátorové plotostrihy.

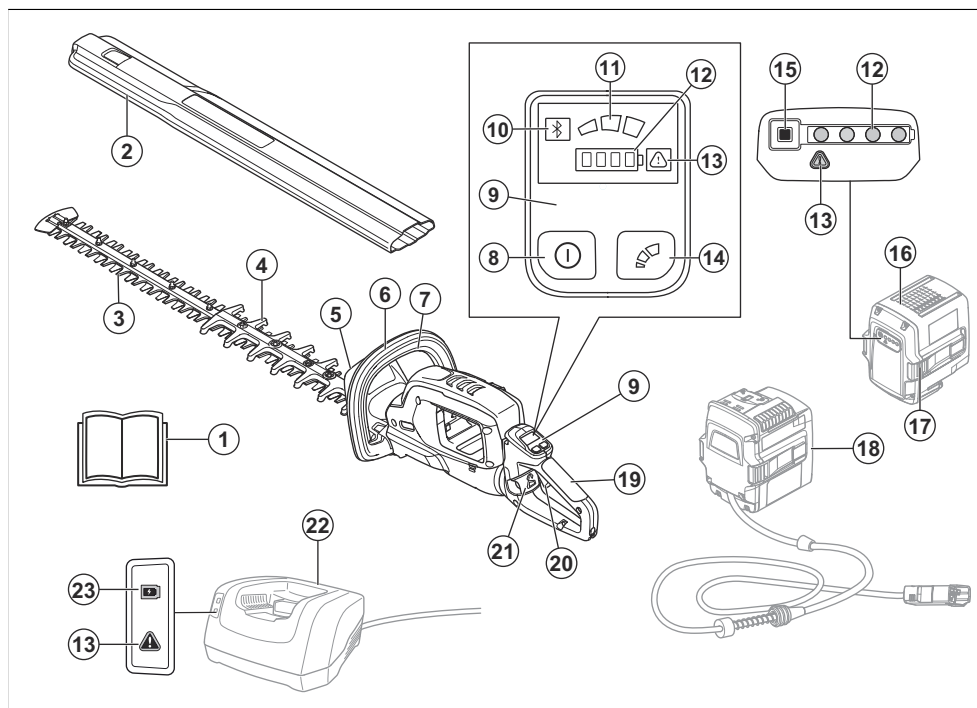
Neustále pracujeme na tom, aby sme zabezpečili vyššiu bezpečnosť a efektívnosť počas prevádzky. Ak

potrebujete ďalšie informácie, obráťte sa na servisného predajcu.

Plánované použitie

Výrobok slúži na orezávanie konárov a vetvičiek. Výrobok nepoužívajte na iné účely.

Prehľad výrobku



1. Návod na obsluhu
2. Transportný kryt
3. Nôž
4. Kryt rezného kotúča
5. Chránič ruky
6. Predná rukoväť
7. Blokovanie páčky vypínača
8. Štartovacie/vypinacie tlačidlo
9. Používateľské rozhranie
10. Indikátor Bluetooth®
11. Indikátor režimu
12. Indikátor stavu batérie

13. Výstražný indikátor
14. Tlačidlo režimu
15. Tlačidlo indikátora batérie
16. Batéria
17. Tlačidlá uvoľnenia akumulátora
18. Adaptér na batériu
19. Zadná rukoväť
20. Spúšťač
21. Poistka rukoväti
22. Nabíjačka batérie
23. Indikátor stavu nabitia

Symbole na výrobku



UPOZORNENIE! Tento výrobok je nebezpečný. V prípade neopatrného a nesprávneho použitia výrobku môže dôjsť k zraneniu alebo usmrteniu obsluhy alebo osôb v okolí. V záujme predchádzania zraneniam obsluhy a osôb v okolí si prečítajte a dodržiavajte všetky bezpečnostné pokyny v návode na obsluhu. Skôr než začnete stroj používať, pozorne si prečítajte návod na obsluhu a presvedčíte sa, že ste porozumeli jeho obsahu.



Používajte schválené chrániče očí.



Používajte schválené ochranné rukavice.



Nepribližujte sa rukami k nožu.



Tento výrobok je v súlade s príslušnými smernicami ES.



Tento výrobok je v súlade s príslušnými právnymi predpismi Spojeného kráľovstva.



Tento produkt alebo balenie nemožno zlikvidovať spolu s komunálnym odpadom. Výrobok a balenie sa musia odovzdať do správnej recyklačnej stanice

na recykláciu elektrických a elektronických zariadení. (Uplatňuje sa iba na Európu)



Ak výrobok disponuje technológiou bezdrôtovej komunikácie Bluetooth®, Na štítku s názvom výrobku bude uvedený symbol Bluetooth®. V časti *Bluetooth® bezdrôtová technológia na strane 53.*

IPX4

S ochranou proti špliechajúcej vode.



Jednosmerný prúd.



Emisie hluku do okolia sú v súlade so smernicou Európskej únie. Emisie výrobku sú špecifikované v kapitole s technickými údajmi tohto návodu a na štítku.



Nastavenia poistky rukoväti.



Nemazať.



Ručné otáčanie prevodovky.

rrrtbxxxx

Výkonový štítok udáva výrobné číslo. **yyyy** je rok výroby, **ww** je týždeň výroby a **xxxx** je poradové číslo.

Poznámka: Ostatné symboly/emblémy na výrobku odkazujú na zvláštne požiadavky certifikácie pre určité trhy.

Zodpovednosť za výrobok

V súlade s právnymi predpismi upravujúcimi zodpovednosť za výrobok nenesieme zodpovednosť za škody spôsobené našim výrobkom v dôsledku:

- nesprávne vykonanej opravy výrobku,
- opravy výrobku, pri ktorej neboli použité diely od výrobcu alebo diely schválenej výrobcu,
- používania príslušenstva od iného výrobcu alebo príslušenstva, ktoré nie je schválené výrobcom,
- opravy výrobku, ktoré neboli vykonané v schválenom servisnom stredisku alebo schválenými kompetentnými osobami.

Bezpečnosť

Bezpečnostné definície

Výstrahy, upozornenia a poznámky slúžia na zdôraznenie mimoriadne dôležitých častí návodu.



VÝSTRAHA: Používa sa, ak pre obsluhu alebo osoby v okolí existuje nebezpečenstvo poranenia alebo smrti v prípade nedodržania pokynov v návode.



VAROVANIE: Používa sa, ak hrozí nebezpečenstvo poškodenia produktu, iných materiálov alebo okolitej oblasti v prípade nedodržania pokynov v návode.

Poznámka: Používa sa na poskytnutie informácií nad rámec nevyhnutných informácií v danej situácii.

Všeobecné bezpečnostné upozornenie pre elektrické nástroje



VÝSTRAHA: Prečítajte si všetky bezpečnostné upozornenia a pokyny. Nedodržanie týchto výstražných pokynov môže spôsobiť zásah elektrickým prúdom, požiar a/alebo ťažké zranenia.

Poznámka: Uchovajte si všetky upozornenia a pokyny pre budúce použitie. Výraz „elektrický nástroj“ v upozorneniach označuje elektrický nástroj napájaný z elektrickej siete (s káblom) alebo napájaný z akumulátora (bez kábla).

Bezpečnosť na pracovisku

- **Udržiavajte pracovisko v čistote a dobre osvetlené.** Neporiadok alebo nedostatočné osvetlenie spôsobujú nehody.
- **Nepoužívajte elektrické nástroje vo výbušnom ovzduší, napríklad v prítomnosti horľavých kvapalín, plynov alebo prachu.** Elektrické nástroje vytvárajú iskry, ktoré môžu vznietiť prach alebo výpary.
- **Pri používaní elektrického nástroja zabráňte deťom a okoloidúcim, aby sa zdržiavali vo vašej blízkosti.** Rušivé podnety môžu spôsobiť stratu kontroly.

Elektrická bezpečnosť

- **Parametre elektrických nástrojov sa musia zhodovať s parametrami napájacej zásuvky. Nikdy a žiadnym spôsobom nemodifikujte elektrickú zástrčku. S uzemnenými elektrickými nástrojmi nepoužívajte žiadne adaptérové zástrčky.** Ak sa

zástrčky neupravujú a používajú sa zodpovedajúce zásuvky, zníži sa riziko úrazu elektrickým prúdom.

- **Zabráňte kontaktu tela s uzemnenými povrchmi, ako sú rúry, radiátory, sporáky a chladničky.** Riziko úrazu elektrickým prúdom je vyššie, ak je vaše telo uzemnené.
- **Nevystavujte elektrické nástroje dažďu alebo vlhkým podmienkam.** Voda vnikajúca do elektrického náradia zvýši riziko úrazu elektrickým prúdom.
- **Nepoužívajte kábel nesprávnym spôsobom. Nikdy nepoužívajte kábel na nosenie, ťahanie alebo odpájanie elektrického náradia. Chráňte šnúru pred horúčavou, olejom, ostrými hranami alebo pohybujúcimi sa dielcami.** Poškodené alebo zamotané káble zvyšujú riziko úrazu elektrickým prúdom.
- **Pri práci s elektrickým náradím vonku používajte predĺžovacie kábel vhodný na vonkajšie použitie.** Používanie predĺžovacej šnúry určenej do vonkajšieho prostredia znižuje riziko zásahu elektrickým prúdom.
- **Ak je nevyhnutné použiť elektrický nástroj vo vlhkom prostredí, na napájanie nástroja použite vedenie vybavené prúdovým chráničom (RCD).** Použitie prúdového chrániča znižuje riziko úrazu elektrickým prúdom.

Osobná bezpečnosť

- **Buďte pozorní, sledujte, čo robíte, a pri používaní elektrického nástroja postupujte rozumne. Nepoužívajte elektrický nástroj, keď ste unavení alebo pod vplyvom drog, alkoholu alebo liekov.** Chvilka nepozornosti pri používaní elektrických nástrojov môže spôsobiť vážny úraz.
- **Používajte osobné ochranné pomôcky. Vždy noste ochranné prostriedky očí.** Ochranné vybavenie, ako sú napríklad masky proti prachu, bezpečnostné topánky s protišmykovou podrážkou, prilby alebo chrániče sluchu použité vo vhodných prípadoch znižujú počet osobných poranení.
- **Zabráňte neúmyselnému spusteniu zariadenia. Pred pripojením k elektrickej sieti alebo batérii, zdvihnutím alebo prenášaním nástroja overte, či je vypínač vo vypnutej polohe.** Prenášanie elektrických nástrojov s prstom na vypínači alebo pripojenie napájania k nástrojom, ktoré majú vypínač zapnutý, zvyšuje riziko nehôd.
- **Pred zapnutím elektrického nástroja vyberte nastavovací kľúč alebo kľúč na matice.** Kľúč nasadený na otáčajúcu sa časť elektrického nástroja môže spôsobiť úraz.
- **Nenaťahujte sa príliš ďaleko. Vždy si udržiavajte rovnováhu a správny postoj.** To umožňuje lepšie ovládanie elektrického nástroja v neočakávaných situáciách.

- **Vhodne sa oblečte. Nenoste voľné oblečenie alebo šperky. Udržujte svoje vlasy a oblečenie mimo dosahu pohyblivých častí.** Voľné oblečenie, šperky alebo dlhé vlasy sa môžu zachytiť v pohyblivých častiach.
- **Ak je možné pripojiť zariadenia na odsávanie a zber prachu, overte, či sú tieto zariadenia pripojené a či sa správne používajú.** Používanie zberača prachu môže obmedziť nebezpečenstvá týkajúce sa prachu.
- **Nedovoľte, aby vás skúsenosti získané častým používaním nástrojov uspokojili, a ignorovali by ste bezpečnostné pravidlá pri používaní nástroja.** Neopatrné konanie môže v zlomku sekundy spôsobiť vážne poranenie.
- **Emisia vibrácií počas používania elektrického nástroja sa môže líšiť od deklarovanej celkovej hodnoty v závislosti od spôsobu, akým je elektrický nástroj použitý.** Operátori sú povinní identifikovať a prijať opatrenia pre zaistenie vlastnej bezpečnosti, ktoré sú založené na odhade podmienok pri danom použití nástroja (pritom je potrebné vziať do úvahy všetky časti prevádzkového cyklu, ako napríklad čas, keď je zariadenie vypnuté, čas, keď je zariadenie v pohotovostnom stave a čas, keď je zariadenie spustené).
- **Používajte elektrický nástroj, príslušenstvo a diely nástroja atď. v súlade s týmito pokynmi, pričom vezmite do úvahy pracovné podmienky a typ vykonávanej práce.** Používanie elektrického náradia na iné ako určené účely môže vyvolať nebezpečnú situáciu.
- **Rukoväti a úchytné povrchy udržiavajte suché, čisté a neznečistené olejom a mazivom.** Šmyklavé rukoväti a úchytné povrchy neumožňujú bezpečnú manipuláciu a ovládanie nástroja v nečakaných situáciách.

Používanie nástroja napájaného akumulátorom a starostlivosť oň

- **Nabíjajte iba pomocou nabíjačky špecifikovanej výrobcom.** Nabíjačka, ktorá je vhodná pre jeden typ akumulátora, môže pri použití s iným akumulátorom predstavovať nebezpečenstvo požiaru.
- **Elektrické nástroje používajte iba so špecificky označenými akumulátormi.** Pri použití akéhokoľvek iného akumulátora môže hrozit' nebezpečenstvo poranenia a požiaru.
- **Keď sa akumulátor nepoužíva, udržiujte ho mimo dosahu kovových predmetov, ako sú spony na papier, mince, kľúče, klince, skrutky alebo iné drobné kovové predmety, ktoré môžu vytvoriť spoj medzi svorkami.** Skratovanie svoriek akumulátora môže spôsobiť popáleniny alebo požiar.
- **Pri neopatrnom zaobchádzaní môže z akumulátora uniknúť tekutina. Nedotýkajte sa jej. V prípade náhodného kontaktu umyte postihnuté miesto vodou. Ak sa dostane kvapalina z akumulátora do očí, vyhľadajte aj lekársku pomoc.** Kvapalina vystrekujúca z akumulátora môže spôsobiť podráždenie alebo popáleniny.
- **Nepoužívajte poškodený alebo upravený akumulátor alebo nástroj.** Poškodené alebo upravené akumulátory môžu mať za následok nepredvídateľné fungovanie a spôsobiť požiar, výbuch alebo predstavovať nebezpečenstvo poranenia.
- **Akumulátor alebo nástroj nevystavujte ohňu ani nadmerne vysokým teplotám.** Pri vystavení ohňu alebo teplote nad 130 °C (265 °F) môže dôjsť k výbuchu.
- **Dotržiavajte všetky pokyny na nabíjanie a pri nabíjaní nevystavujte akumulátor ani nástroj teplotám, ktoré sú mimo teplotného rozsahu uvedeného v pokynoch.** Pri nesprávnom nabíjaní alebo pri teplotách mimo uvedeného rozsahu hrozí poškodenie akumulátora a zvyšuje sa nebezpečenstvo požiaru.

Služba

- **Elektrické náradie zverte do opravy iba kvalifikovanému odborníkovi a používajte iba originálne náhradné súčiastky.** Tým sa zaisťujú zachovanie bezpečnosti elektrického nástroja.
- **Poškodené akumulátory nikdy neservisujte sami.** Servis akumulátora smie vykonávať len výrobca alebo autorizovaný servis.

Používanie a starostlivosť o elektrické náradie

- **Nepoužívajte elektrický nástroj násilím. Používajte správny elektrický nástroj na dané použitie.** Správny elektrický nástroj vykoná prácu lepšie a bezpečnejšie pri rýchlosti, na akú je určený.
- **Nepoužívajte elektrický nástroj, ak sa nedá zapnúť a vypnúť vypínačom.** Akýkoľvek elektrický nástroj, ktorý sa nedá ovládať vypínačom, je nebezpečný a musí sa opraviť.
- **Pred akýmkoľvek nastavením, výmenou príslušenstva alebo skladovaním elektrického nástroja odpojte zástrčku od zdroja napájania alebo vyberte akumulátor z elektrického nástroja, ak je vyberateľný.** Takéto preventívne bezpečnostné opatrenia znižujú riziko náhodného spustenia elektrického nástroja.
- **Nepoužívané elektrické nástroje udržiavajte mimo dosahu detí a nedovoľte osobám, ktoré nepoznajú elektrické nástroje alebo tieto pokyny, aby elektrický nástroj používali.** Elektrické nástroje sú nebezpečné v rukách neskúsených používateľov.
- **Vykonávajte údržbu elektrického náradia a príslušenstva. Skontrolujte vychýlenie alebo ohnutie pohyblivých častí, nalomenie častí alebo akékoľvek iné poškodenie, ktoré môže ovplyvniť prevádzku elektrického nástroja. Ak je elektrický nástroj poškodený, dajte ho pred použitím opraviť.** Mnoho nehôd je spôsobených nedostatočne udržiavanými elektrickými nástrojmi.
- **Rezacie nástroje udržiavajte nabrušené a v čistote.** Správne udržiavané rezacie nástroje s ostrými hranami sú menej náchylné na ohnutie a ľahšie sa ovládajú.

Bezpečnostné upozornenia vzťahujúce sa na plotostrih:

- **Žiadnu časť tela sa nepribližujte k čepeľi. Neodkladajte rezaný materiál ani nedržte rezaný materiál, keď sa čepele pohybujú.** Čepele sa naďalej pohybujú aj po vypnutí vypínača. Chvilka nepozornosti pri používaní plotostrihu môže spôsobiť vážny úraz.
- **Plotostrih prenášajte za rúkaváť so zastavenou čepeľou a dávajte pozor, aby ste nezapli žiaden vypínač.** Správne prenášanie plotostrihu znižuje riziko neúmyselného spustenia a následného zranenia čepeľami.
- **Pri preprave alebo skladovaní plotostrihu vždy nasadte na čepele kryt.** Správna manipulácia s plotostrihom zníži riziko poranenia čepeľami.
- **Pri odstraňovaní zaseknutého materiálu alebo pri údržbe jednotky skontrolujte, či sú všetky vypínače vypnuté a či je vybratý alebo odpojený akumulátor.** Neočakávané uvedenie plotostrihu do činnosti pri odstraňovaní zaseknutého materiálu alebo pri údržbe môže spôsobiť vážne poranenie.
- **Pri odstraňovaní zaseknutého materiálu alebo pri údržbe jednotky skontrolujte, či sú všetky vypínače vypnuté a či je odistenie v zaistenej polohe.** Neočakávané uvedenie plotostrihu do činnosti pri odstraňovaní zaseknutého materiálu alebo pri údržbe môže spôsobiť vážne poranenie.
- **Plotostrih držte iba za izolovanú časť určenú na držanie, pretože čepeľ sa môže dostať do kontaktu so skrytými káblami.** Čepele, ktoré sa dostanú do kontaktu s vodičom pod napätím, môžu priviesť napätie na kovové časti plotostrihu a zasiahnuť obsluhu elektrickým prúdom.
- **Všetky napájacie káble a ostatné káble udržiavajte mimo oblasti rezania.** Napájacie káble alebo iné káble môžu byť skryté v živých plotoch alebo kríkoch a čepeľ ich môže náhodne preseknúť.
- **Plotostrih nepoužívajte počas nepriaznivých poveternostných podmienok, najmä ak hrozí riziko bleskov.** Zníži sa tým riziko zasiahnutia bleskom.

Všeobecné bezpečnostné pokyny



VÝSTRAHA: Skôr než budete výrobok používať, prečítajte si nasledujúce výstrahy.

- Batériu vyberte, aby nedošlo k náhodnému zapnutiu výrobku.
- Tento výrobok môže byť nebezpečný, ak nie ste opatrní alebo ho používate nesprávne. Tento výrobok môže spôsobiť vážne poranenie alebo usmrtenie obsluhujúceho pracovníka alebo iných osôb.
- Výrobok nepoužívajte, ak sa zmenili jeho pôvodné technické špecifikácie. Nevymieňajte diely výrobku bez schválenia výrobcu. Používajte len diely

schválené výrobcom. Nesprávna údržba môže mať za následok poranenie alebo smrť.

- Pred používaním výrobok skontrolujte. Pozrite si časti *Postup pred spustením výrobku na strane 53* a *Údržba na strane 55*. Nepoužívajte poškodený výrobok. Vykonávajte bezpečnostné kontroly, údržby a dodržiavajte servisné pokyny uvedené v tomto návode.
- Deti musia byť pod dohľadom, aby sa zabezpečilo, že sa s výrobkom nehrajú. Nikdy nedovoľte deťom a iným osobám, ktoré nie sú vyškolené v používaní výrobku a/alebo batérie, používať alebo opravovať výrobok alebo batériu. Vek používateľa môžu stanovovať miestne zákony.
- Výrobok skladujte v uzamknutom priestore mimo dosahu detí a neoprávnených osôb.
- Výrobok skladujte mimo dosahu detí.
- Za žiadnych okolností nemeňte pôvodnú konštrukciu výrobku bez schválenia od výrobcu. Zmeny používajúce originálne príslušenstvo. Nepovolené zmeny alebo príslušenstvo môžu viesť k vážnemu poraneniu alebo smrti obsluhy a ostatných osôb.

Poznámka: Používanie môže byť regulované vnútroštátnymi alebo miestnymi právnymi predpismi. Dodržiavajte príslušné predpisy.

Bezpečnostné pokyny pre prevádzku



VÝSTRAHA: Skôr než budete výrobok používať, prečítajte si nasledujúce výstrahy.

- Ak sa vyskytne situácia, v ktorej si nebudete istí, ako postupovať, obráťte sa na odborníka. Kontaktujte predajcu alebo servisné stredisko. Nepoužívajte výrobok, ak to podľa vás presahuje vaše možnosti.
- Nikdy nepoužívajte výrobok pri únave, po požití alkoholu, drog, liekov alebo čohokoľvek iného, čo môže viesť k zníženiu vašej zrakovej schopnosti, bdelosť, koordinácie alebo úsudku.
- Žiadnu časť tela sa nepribližujte k čepeľi. Neodkladajte rezaný materiál ani nedržte rezaný materiál, keď sa čepele pohybujú. Čepele sa naďalej pohybujú aj po vypnutí vypínača. Chvilka nepozornosti pri používaní plotostrihu môže spôsobiť vážny úraz.
- Práca v nepriaznivom počasí je únavná a často prináša zvýšené nebezpečenstvo. Vzhľadom na zvýšené nebezpečenstvo sa neodporúča používať výrobok za veľmi nepriaznivého počasia, napríklad za hustej hmly, silného dažďa, silného vetra, keď je veľmi chladno alebo počas búrky.
- Plotostrih nepoužívajte počas nepriaznivých poveternostných podmienok, najmä ak hrozí riziko bleskov. Zníži sa tým riziko zasiahnutia bleskom.
- Chybné nože môžu zvýšiť nebezpečenstvo nehôd.
- Nedovoľte, aby výrobok používali deti ani aby sa pohybovali v jeho blízkosti. Keďže sa výrobok

Ľahko štartuje, deti môžu byť schopné naštartovať ho, pokiaľ nie sú pod neustálym dohľadom. To môže znamenať riziko vážneho poranenia. Odpojte batériu, keď výrobok nie je pod dohľadom.

- Zabezpečte, aby sa počas práce nemohli do okruhu 15 metrov od výrobku dostať žiadni ľudia ani zvieratá. Pokiaľ v rovnakom priestore pracujú niekoľkí používatelia, bezpečná vzdialenosť medzi nimi musí byť minimálne 15 metrov. V opačnom prípade existuje riziko vážneho zranenia. Ak sa niekto k výrobku viac priblíži, okamžite ho zastavte. Nikdy neotáčajte výrobkom okolo seba bez toho, aby ste sa presvedčili, či sa niekto nenachádza v nebezpečnej zóne.
- Ubezpečte sa, že ľudia, zvieratá alebo iné veci nebudú môcť ovplyvniť ovládanie výrobku, nemôžu prísť do kontaktu s rezacím nadstavcom a ani ich nezasiahnu predmetky odhodene rezacím nadstavcom. Výrobok však smiete používať len v prípade, že dokážete privolať pomoc v prípade nehody.
- Vždy skontrolujte pracovnú oblasť. Odstráňte všetky voľné predmety, ako sú kamene, úlomky skla, kince, ocelové drôty, šnúry a pod., ktoré by mohli pri kosení vyletávať alebo sa namotať na rezací nadstavec.
- Uistite sa, že sa môžete pohybovať a stáť bezpečne. Skontrolujte, či okolo vás nie sú prekážky (korene, skaly, vetvy, jamy a podobne) pre prípad, že by ste sa museli náhle pohnúť. Dávajte veľký pozor pri práci na prudkých svahoch.
- Za každých okolností udržiavajte dobrú rovnováhu a pevný postoj. Nenatáhujte sa príliš ďaleko.
- Plotostrih držte iba za izolovanú časť určenú na držanie, pretože čepeľ sa môže dostať do kontaktu so skrytými káblami. Čepele, ktoré sa dostanú do kontaktu s vodičom pod napätím, môžu priviesť napätie na kovové časti plotostrihu a zasiahnuť obsluhu elektrickým prúdom.
- Všetky napájacie káble a ostatné káble udržiavajte mimo oblasti rezania. Napájacie káble alebo iné káble môžu byť skryté v živých plotoch alebo kríkoch a čepeľ ich môže náhodne preseknúť.
- Pred prechodom na iné miesto výrobok vypnite. Ak výrobok nepoužívate, pripojte k nemu transportný kryt.
- Výrobok nikdy neodkladajte, kým ho nevypnete a nevyberiete z neho batériu. Zapnutý výrobok nenechávajte bez dozoru.
- Plotostrih prenášajte za rúkovať so zastavenou čepeľou a dávajte pozor, aby ste nezapli žiaden vypínač. Správne prenášanie plotostrihu znižuje riziko neúmyselného spustenia a následného zranenia čepeľami.
- Pri preprave alebo skladovaní plotostrihu vždy nasadte na čepele kryt. Správna manipulácia s plotostrihom zníži riziko poranenia čepeľami.
- Ubezpečte sa, že žiadne oblečenie alebo časti tela neprídu do styku s rezacím nadstavcom po zapnutí výrobku.

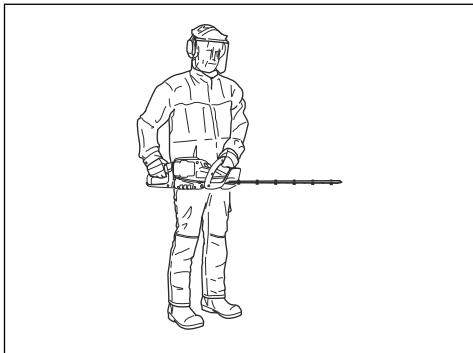
- Pri odstraňovaní zaseknutého materiálu alebo pri údržbe jednotky skontrolujte, či sú všetky vypínače vypnuté a či je vybratý alebo odpojený akumulátor. Neočakávané uvedenie plotostrihu do činnosti pri odstraňovaní zaseknutého materiálu alebo pri údržbe môže spôsobiť vážne poranenie.

Poznámka: Vyššie uvedené upozornenie sa netýka strojov s integrovaným akumulátorom.

- Pri odstraňovaní zaseknutého materiálu alebo pri údržbe jednotky skontrolujte, či sú všetky vypínače vypnuté a či je odistenie v zaistenej polohe. Neočakávané uvedenie plotostrihu do činnosti pri odstraňovaní zaseknutého materiálu alebo pri údržbe môže spôsobiť vážne poranenie.

Poznámka: Vyššie uvedené upozornenie sa netýka strojov s odnímateľným a oddeliteľným akumulátorom.

- Ak sa počas prevádzky výrobku v čepeliach niečo zasekne, prácu prerušte a vypnite výrobok. Zaisťte, aby sa rezací nadstavec úplne zastavil. Pred čistením, kontrolou alebo opravou výrobku alebo čepeľ vyberte batériu.
- Po vypnutí výrobku majte ruky a nohy mimo dosahu rezacieho nadstavca, kým sa úplne nezastaví.
- Dávajte pozor na zvyšky konárov, ktoré môžu pri rezaní odletávať. S výrobkom nepracujte príliš blízko pri zemi, pretože môže dôjsť k odletovaniu kameňov a iných predmetov.
- Dávajte pozor na odletujúce predmety. Vždy používajte schválené chrániče očí. Nikdy sa nenakláňajte ponad kryt rezacieho nástroja. Kamene, úlomky, atď. môžu vyletieť do očí a zapríčiniť slepotu alebo vážne poranenie.
- Ak nosíte chrániče sluchu, dávajte pozor na varovné signály alebo výkriky. Vždy si chrániče sluchu skladajte hneď, ako sa výrobok zastaví.
- Nikdy nepracujte, ak stojíte na rebríku alebo v inej vyvýšenej polohe, ktorá nie je úplne bezpečná.
- Rúkovať a úchytné povrchy udržiavajte suché, čisté a neznečistené olejom a mazivom. Šmykľavé rúkovať a úchytné povrchy neumožňujú bezpečnú manipuláciu a ovládanie nástroja v nečakaných situáciách.
- Výrobok držte oboma rukami. Stroj držte vedľa tela.



Osobné ochranné prostriedky



VÝSTRAHA: Skôr než budete výrobok používať, prečítajte si nasledujúce výstrahy.

- Pri používaní produktu vždy používajte schválené osobné ochranné prostriedky. Osobné ochranné prostriedky nedokážu úplne vylúčiť riziko, ale môžu znížiť vážnosť zranenia v prípade nehody. Váš predajca vám pomôže pri výbere správnych prostriedkov.
- V prípade rizika padajúcich predmetov používajte ochrannú prilbu.
- Pri dlhodobom vystavení hluku hrozí riziko poškodenia sluchu. Produkty napájané batériami bývajú spravidla relatívne tiché, ale hladina hluku v kombinácii s dlhodobším používaním môže spôsobiť poškodenie. Spoločnosť Husqvarna odporúča, aby pracovníci obsluhujúci produkt počas dlhších súvislých úsekov dňa nosili chrániče sluchu. Osoby, ktoré produkt používajú sústavne a pravidelne, by si mali nechať pravidelne kontrolovať sluch.



VÝSTRAHA: Chrániče sluchu obmedzujú schopnosť počuť zvuky a varovné signály.

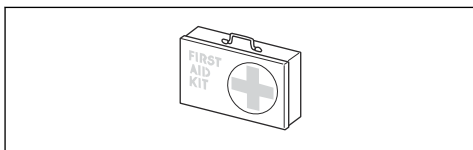
- Používajte schválené chrániče očí. Ak používate štít, musíte tiež používať schválené ochranné okuliare. Schválené ochranné okuliare musia zodpovedať norme ANSI Z87.1 platnej v USA alebo norme EN 166 platnej v krajinách EÚ.
- Na ochranu tváre používajte ochranný štít. Štít nie je dostatočnou ochranou očí.



- Keď je to potrebné, používajte rukavice, ako napríklad pri montáži, kontrole alebo čistení rezného zariadenia.
- Noste pevné protišmykové čížmy alebo topánky.
- Používajte odev vyrobený z pevnej tkaniny. Vždy noste pevné, dlhé nohavice a dlhé rukávy. Nepoužívajte voľný odev, ktorý sa môže zachytiť v konároch a vetvách. Nenoste šperky, krátke nohavice, sandále a nebuďte bosí. Vlasy si bezpečne uchyťte nad úrovňou ramien.



- Majte poruke pomôcky na poskytnutie prvej pomoci.



Bezpečnostné zariadenia na výrobu



VÝSTRAHA: Skôr než budete používať produkt, prečítajte si nasledujúce výstrahy.

V tejto časti je opísané bezpečnostné vybavenie výrobku, jeho účel a postup, ako vykonávať kontroly a údržbu, aby bola zabezpečená jeho správna činnosť. Pozrite si pokyny v časti *Prehľad výrobku na strane 43*, kde nájdete umiestnenie týchto súčastí na výrobku.

Ak údržba výrobku nebude vykonávaná správne, skráti sa tým jeho životnosť a zvýši sa riziko nehodovosti. Servis a/alebo opravy musia byť vykonané odborne. Ak potrebujete podrobnejšie informácie, obráťte sa na najbližší servis.



VÝSTRAHA: Nikdy nepoužívajte výrobok, ktorý má chybné bezpečnostné súčasti. Bezpečnostné vybavenie výrobku sa musí kontrolovať a udržiavať tak, ako je to opísané v tejto časti. Ak výrobok neprejde niektorou z kontrol, obráťte sa na servisného zástupcu na účel opravy.

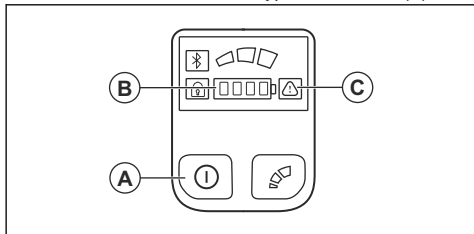


VAROVANIE: Všetky servisné a opravné práce na stroji si vyžadujú špeciálne školenie. Toto najmä platí o bezpečnostnom vybavení výrobku. Ak stroj neprejde niektorou z kontrol popísaných nižšie, doneste ho do servisnej dielne. Pri kúpe ktoréhokoľvek z našich výrobkov vám zaručíme dostupnosť odborných opráv a

servis. Ak maloobchodný predajca, ktorý vám predáva stroj nie je servisný zástupca, požiadať ho o adresu najbližšej servisnej dielne.

Kontrola používateľského rozhrania

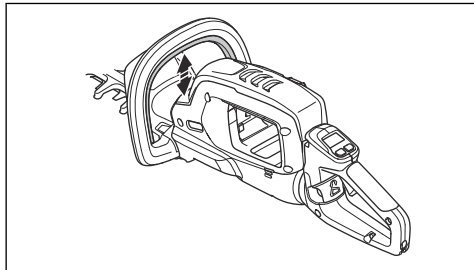
1. Stlačte a držte štartovacie/vypínacie tlačidlo (A).



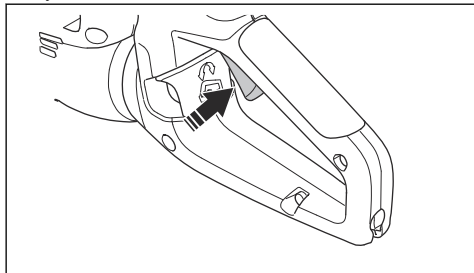
- a) Produkt je zapnutý, keď svieti dióda LED (B).
 - b) Produkt je vypnutý, keď nesvieti dióda LED (B).
2. Ak svieti alebo bliká výstražný indikátor (C), pozrite si časť *Údržba na strane 55*.

Vykonajte kontrolu páčky vypínača a poisťky páčky vypínača.

1. Spustite výrobok, pozrite si časť *Zapnutie výrobku na strane 53*.
2. Zatláčte poisťku páčky vypínača nahor.



3. Zatláčte páčku vypínača nahor a pridajte na plný výkon.



4. Uvoľnite páčku vypínača a uistite sa, že vratná pružina funguje správne. Čepel sa musí zastaviť do 1 sekundy.
5. Vypnite výrobok.

6. Vykonajte kroky 1 a 2.
7. Uvoľnite poisťku páčky vypínača a uistite sa, že vratná pružina poisťky páčky vypínača funguje správne. Čepel sa musí zastaviť do 1 sekundy.

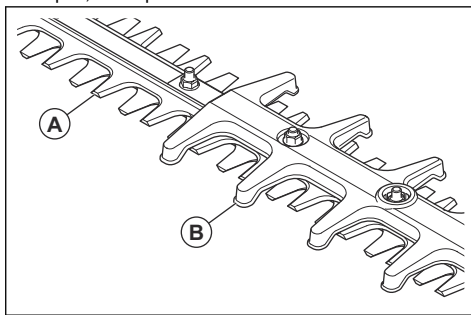
Kontrola chrániča ruky

Chránič ruky zaistí, aby ruky náhodne neprišli do kontaktu s čepeľami.

1. Vypnite výrobok.
2. Vyberte batériu.
3. Skontrolujte, či je chránič ruky namontovaný správne.
4. Skontrolujte, či chránič ruky nie je poškodený.

Kontrola čepeľí a krytov čepeľí

1. Vypnite výrobok.
2. Vyberte batériu.
3. Nasaďte si ochranné rukavice.
4. Skontrolujte, či čepele (A) a kryty čepeľí (B) nie sú poškodené ani skrútené. Vymeňte čepele a kryty čepeľí, ak sú poškodené alebo ohnuté.



Bezpečnosť akumulátorov



VÝSTRAHA: Skôr než budete výrobok používať, prečítajte si nasledujúce výstrahy.

- Nepoužívajte poškodený alebo upravený akumulátor alebo nástroj. Poškodené alebo upravené akumulátory môžu mať za následok nepredvídateľné fungovanie a spôsobiť požiar, výbuch alebo predstavovať nebezpečenstvo poranenia.
- Akumulátor ani nástroj nevystavujte ohňu alebo nadmerne vysokým teplotám. Pri vystavení ohňu alebo teplote nad 130 °C môže dôjsť k výbuchu.

Poznámka: Teplota vyššia ako 130 °C je rovnocenná s teplotou 265 °F.

- Dodržiavajte všetky pokyny na nabíjanie a pri nabíjaní nevystavujte akumulátor alebo nástroj teplotám, ktoré sú mimo teplotného rozsahu uvedeného v pokynoch. Pri nesprávnom nabíjaní

alebo pri vonkajších teplotách mimo uvedeného rozsahu hrozí poškodenie akumulátora a zvyšuje sa nebezpečenstvo požiaru.

- Používajte iba batériu značky BLi. V časti *Schválené batérie na strane 60*. Batéria je zakódovaná softvérom.
- Nabíjateľnú batériu BLi používajte iba na napájanie príslušných výrobkov značky Husqvarna. V prípade iných zariadení nepoužívajte batériu ako zdroj napájania, aby ste zabránili riziku zranenia.
- Nebezpečenstvo zásahu elektrickým prúdom. Nepripájajte konektory batérie ku kľúčom, minciam, skrutkám ani k iným kovovým predmetom. Môže dôjsť k skratu batérie.
- Nepoužívajte nenabíjateľné akumulátory.
- Do vetracích otvorov batérie nevkladajte žiadne predmety.
- Batériu nevystavuje priamemu slnečnému žiareniu, teplu ani otvorenému ohňu. Batéria môže spôsobiť popálenie alebo poleptanie.
- Batériu nevystavuje dažďu ani vlhku.
- Batériu nevystavuje mikrovlnnému žiareniu ani vysokému tlaku.
- Nepokúšajte sa rozoberať ani rozdrviť batériu.
- V prípade úniku kvapaliny z batérie zabráňte zasiahnutiu pokožky a očí kvapalinou. V prípade kontaktu s kvapalinou umyte zasiahnutú oblasť veľkým množstvom vody s mydlom a vyhľadajte lekársku pomoc. Ak sa vám kvapalina dostane do očí, nepretierajte si ich, ale si ich minimálne 15 minút vyplachujte vodou. Následne vyhľadajte lekársku pomoc.
- Batériu používajte v prostredí, v ktorom sa teplota pohybuje od $-10\text{ }^{\circ}\text{C}$ ($14\text{ }^{\circ}\text{F}$) do $40\text{ }^{\circ}\text{C}$ ($114\text{ }^{\circ}\text{F}$).
- Batériu ani nabíjačku batérií nečistite vodou. V časti *Čistenie výrobku, batérie a nabíjačky batérií na strane 56*.
- Nepoužívajte chybnú ani poškodenú batériu.
- Batérie uchovávajte v bezpečnej vzdialenosti od kovových predmetov, ako sú napr. klince, skrutky alebo šperky.
- Batériu uchovávajte mimo dosahu detí.

Bezpečnosť nabíjačky batérií



VÝSTRAHA: Skôr než budete výrobok používať, prečítajte si nasledujúce výstrahy.

- Nepoužívajte poškodený alebo upravený akumulátor alebo nástroj. Poškodené alebo upravené akumulátory môžu mať za následok nepredvídateľné fungovanie a spôsobiť požiar, výbuch alebo predstavovať nebezpečenstvo poranenia.
- Akumulátor ani nástroj nevystavujte ohňu alebo nadmerne vysokým teplotám. Pri vystavení ohňu alebo teplote nad $130\text{ }^{\circ}\text{C}$ môže dôjsť k výbuchu.

Poznámka: Teplota vyššia ako $130\text{ }^{\circ}\text{C}$ je rovnocenná s teplotou $265\text{ }^{\circ}\text{F}$.

- Dodržiavajte všetky pokyny na nabíjanie a pri nabíjaní nevystavujte akumulátor alebo nástroj teplotám, ktoré sú mimo teplotného rozsahu uvedeného v pokynoch. Pri nesprávnom nabíjaní alebo pri vonkajších teplotách mimo uvedeného rozsahu hrozí poškodenie akumulátora a zvyšuje sa nebezpečenstvo požiaru.
- V prípade nedodržania bezpečnostných pokynov hrozí nebezpečenstvo zásahu elektrickým prúdom alebo skratu.
- Používajte schválenú uzemnenú a nepoškodenú elektrickú zásuvku.
- Používajte len nabíjačku batérií dodanú s vaším výrobkom. Na nabíjanie náhradných batérií BLi od spoločnosti Husqvarna používajte iba nabíjačky QC od spoločnosti Husqvarna.
- Nabíjačku batérií sa nepokúšajte rozoberať.
- Nepoužívajte chybnú alebo poškodenú nabíjačku batérií.
- Nabíjačku batérií nedvíhajte za napájací kábel. Pri odpájaní nabíjačky batérií od sieťovej zásuvky ťahajte za zástrčku. Neťahajte za napájací kábel.
- Udržujte všetky káble a predlžovacie káble mimo dosahu vody, oleja a ostrých hrán. Dbajte, aby sa kábel nezachytil vo dverách, plotoch a podobne.
- Nabíjačku batérií nepoužívajte v blízkosti horľavých materiálov alebo materiálov, ktoré spôsobujú koróziu. Skontrolujte, či nabíjačka batérií nie je zakrytá. V prípade výskytu dymu alebo ohňa odpojte zástrčku nabíjačky batérií.
- Batériu nabíjajte len v interiéri na miestach s dobrým prúdením vzduchu a mimo slnečného svetla. Batériu nenabíjajte vonku. Batériu nenabíjajte vo vlhkom prostredí.
- Nabíjačku batérií používajte iba pri teplotách od $5\text{ }^{\circ}\text{C}$ ($41\text{ }^{\circ}\text{F}$) do $40\text{ }^{\circ}\text{C}$ ($104\text{ }^{\circ}\text{F}$). Nabíjačku používajte v prostredí, ktoré je dobre vetrané, suché a bez prachu.
- Do chladiacich otvorov nabíjačky batérií nevkladajte žiadne predmety.
- Nikdy nepripájajte koncovky nabíjačky batérií ku kovovým predmetom, pretože tak môže nabíjačka skratovať.
- Používajte schválené elektrické zásuvky, ktoré nie sú poškodené.
- Používajte iba vonkajšie predlžovacie káble s tromi vodičmi, ktoré majú uzemňovacie zástrčky s tromi kolíkmi a uzemňovacie zásuvky, do ktorých možno zasunúť zástrčku zariadenia.

Bezpečnostné pokyny pre údržbu



VÝSTRAHA: Skôr než začnete s údržbou výrobku, prečítajte si nasledujúce výstrahy.

- Pred vykonávaním údržby, inými kontrolami alebo zmontovaním produktu vyberte akumulátor.
- Poškodené akumulátory nikdy neservisujte sami. Servis akumulátora smie vykonávať len výrobca alebo autorizovaný servis.
- Obsluha je povinná vykonávať iba údržbu a servisné úkony uvedené v tomto návode na obsluhu. O vykonanie rozsiahlejšej údržby alebo servisu požiadajte svojho servisného zástupcu.
- Batériu ani nabíjačku batérií nečistite vodou. Silné čistiace prostriedky môžu spôsobiť poškodenie plastov.
- V prípade zanedbania údržby sa skracuje životnosť výrobku a zvyšuje sa riziko vzniku nehôd.
- Na vykonávanie všetkých servisných a opravných úkonov, najmä na bezpečnostných zariadeniach na

výrobku, je potrebné špeciálne odborné vzdelanie. Ak po vykonaní údržby nie je možné úspešne vykonať všetky kontroly v tomto návode na obsluhu, požiadajte o pomoc servisného predajcu. Zaručujeme, pre tento výrobok sú k dispozícii profesionálne opravné a servisné služby.

- Udržiavajte zuby čepele správne nabrúsené. Postupujte podľa našich odporúčaní. Pozrite si aj inštrukcie uvedené na obale čepele.
- Používajte iba originálne náhradné diely.
- Pri opravě rezacieho nastavca vždy noste odolné rukavice. Čepele sú veľmi ostré a ľahko sa na nich môžete poraniť.

Montáž

Úvod



VÝSTRAHA: Pred montážou výrobku si prečítajte kapitolu o bezpečnosti a uistite sa, že rozumiete informáciám, ktoré sa v nej uvádzajú.

Pripojenie nabíjačky batérií

1. Pripojte nabíjačku batérií k napätiu a frekvencii, ktoré sú uvedené na výkonovom štítku.
2. Zapojte zástrčku do uzemnenej zásuvky. Indikátor LED na nabíjačke batérií raz blikne nazeleno.

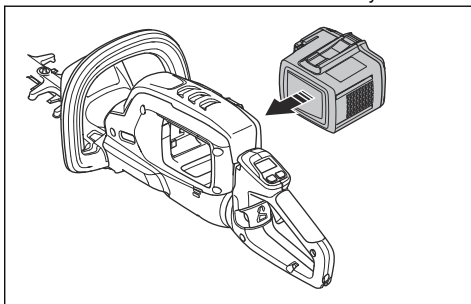
Poznámka: Batéria sa nenabíja, pokiaľ je jej teplota vyššia ako 50 °C (122 °F). Ak je teplota vyššia ako 50 °C (122 °F), nabíjačka batérií nechá batériu pred nabitím ochladieť.

Vkladanie akumulátora



VÝSTRAHA: Vo výrobku používajte iba originálnu batériu Husqvarna.

1. Úplne nabite batériu.
2. Vložte batériu do držiaka na batériu na výrobku.



- a) Uistite sa, že je batéria správne nainštalovaná. Ak sa s batériou nedá ľahko pohybovať, nie je správne nainštalovaná.
- b) Uistite sa, že sa batéria zaistí na mieste. Keď začujete cvaknutie, batéria je zaistená.

Informácie o batérii

Informácie o batérii a o jej používaní nájdete v návode na obsluhu.

Prevádzka

Úvod



VÝSTRAHA: Pred používaním výrobku si prečítajte kapitolu o bezpečnosti a uistite sa, že rozumiete informáciám, ktoré sa v nej uvádzajú.

Husqvarna Connect

Husqvarna Connect je bezplatná aplikácia pre mobilné zariadenia. Aplikácia Husqvarna Connect prináša rozšírené funkcie pre výrobok Husqvarna.

- Rozšírené informácie o výrobku.
- Informácie a podpora vzťahujúce sa na súčasti výrobku a servis.

Bluetooth® bezdrôtová technológia

Výrobky so vstavanou bezdrôtovou technológiou Bluetooth® sa dokážu pripojiť k mobilným zariadeniam a vďaka aplikácii Husqvarna Connect poskytujú dodatočné funkcie.

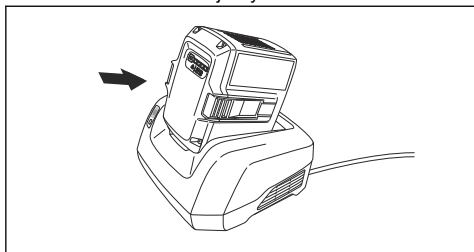
Symbol pre bezdrôtovú technológiu *Bluetooth®* sa rozsvieti, keď je vaše mobilné zariadenie pripojené k výrobku.



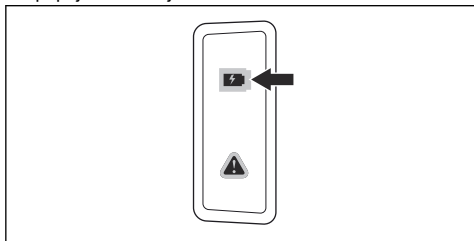
Nabíjanie batérie

Poznámka: Ak batériu používate prvýkrát, nabite ju. Nová batéria je nabitá iba na 30 %.

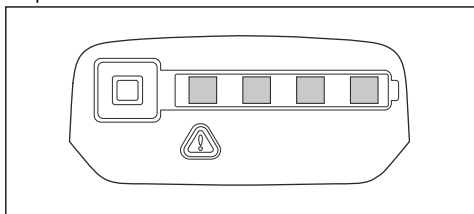
1. Uistite sa, že je batéria suchá.
2. Vložte batériu do nabíjačky batérií.



3. Uistite sa, či sa rozsvietilo zelené svetlo nabíjania na nabíjačke batérií. To znamená, že batéria je správne pripojená k nabíjačke batérií.



4. Keď svietia všetky diódy LED na batérii, batéria je plne nabitá.



5. Pri odpájaní nabíjačky batérií od sieťovej zásuvky ťahajte za zástrčku. Neťahajte za kábel.

6. Vyberte batériu z nabíjačky batérií.

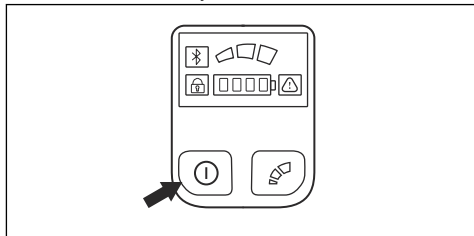
Poznámka: Ďalšie informácie nájdete v návodoch k batérii a nabíjačke batérií.

Postup pred spustením výrobku

1. Skontrolujte pracovnú plochu. Odstráňte všetky predmety, ktoré by mohli byť odhodnené
2. Skontrolujte rezací nadstavec. Skontrolujte, či sú čepele ostré, bez prasklín a poškodenia.
3. Skontrolujte, či výrobok funguje správne. Skontrolujte, či sú všetky matice a skrutky zatiahnuté.
4. Uistite sa, že rukoväť a bezpečnostné zariadenia nie sú poškodené a sú správne nasadené. Výrobok nepoužívajte, ak na ňom chýbajú diely alebo sa oproti počiatočnej špecifikácii zmenil. V prípade potreby používajte ochranné rukavice.
5. Skôr ako začnete výrobok používať, uistite sa že kryty nie sú poškodené a sú správne nasadené.

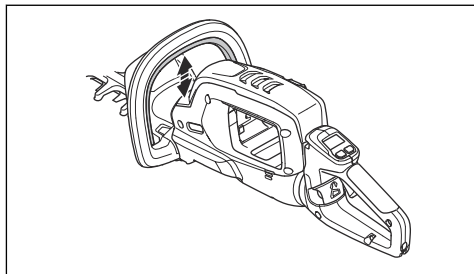
Zapnutie výrobku

1. Stlačte a podržte štartovacie/vypínacie tlačidlo, kým sa nerozsvieti zelený indikátor LED.

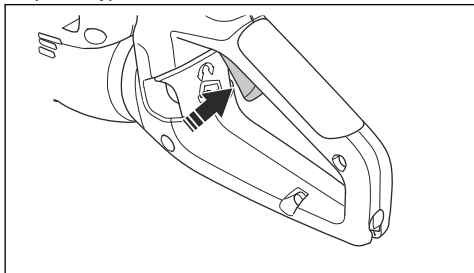


Poznámka: Nestláčajte poistku páčky vypínača alebo páčku vypínača súčasne so štartovacím/vypínacím tlačidlom.

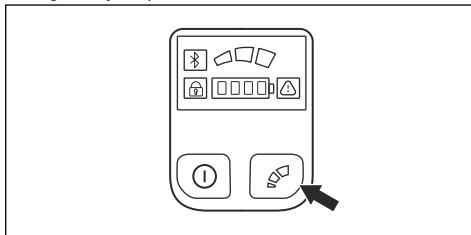
2. Stlačte a podržte poistku páčky vypínača na prednej rukoväti.



3. Ak chcete nastaviť maximálne otáčky, úplne zatlačte páčku vypínača.



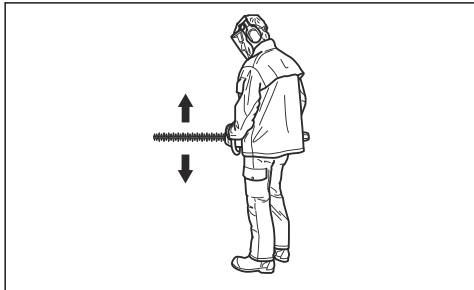
1. Stlačením tlačidla režimu nastavte limit maximálnych otáčok. Rozsvieti sa biely indikátor LED, ktorý signalizuje zapnutie funkcie.



2. Opätovným stlačením tlačidla režimu zvolíte ďalšiu úroveň otáčok.

Obsluha výrobku

1. Štartujte výrobok pri zemi a pri rezaní bočných častí plota posúvajte výrobok smerom nahor pozdĺž plota.



2. Upravte otáčky tak, aby zodpovedali zaťaženiu pri práci.
3. Na zabezpečenie stabilnej polohy pri práci držte výrobok v blízkosti tela.
4. Dávajte pozor, aby sa špička rezného zariadenia nedotýkala zeme.
5. Buďte opatrní a pracujte pomaly, kým sa správne neodrežú všetky halúzky.

Výber otáčok rezania

Výrobok je vybavený tlačidlom režimu. Obsluha môže pomocou tohto tlačidla obmedziť maximálne otáčky. Tlačidlo režimu má 3 úrovne otáčok. Nižšia úroveň predĺži čas prevádzky výrobku. Úroveň 1 a 2 použite v prípade, ak prevádzka nevyžaduje maximálne otáčky/výkon. Ak si prevádzkové požiadavky vyžadujú plnú rýchlosť/plný výkon, použite úroveň 3. Nepoužívajte vyššiu úroveň, ako si vyžaduje prevádzka.

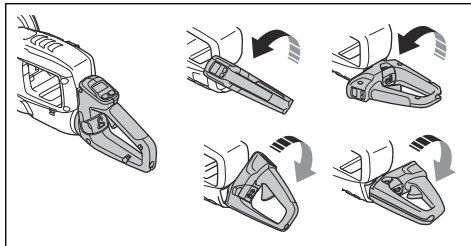
Funkcia automatického vypnutia

Výrobok disponuje funkciou automatického vypnutia, ktorá výrobok vypne, ak sa nepoužíva. Zelený indikátor LED na signalizáciu spustenia/zastavenia sa vypne a výrobok sa po 30 minútach zastaví.

Nastavenie uhla zadnej rukoväte

Na dosiahnutie najlepšej polohy pri prevádzke možno zadnú rukoväť nastaviť do 5 rôznych polôh. Pri nastavovaní uhla sa uistite, že spodná časť zadnej rukoväti smeruje pri používaní výrobku nadol.

1. Uvoľnite zámok rukoväti a otočte rukoväť.

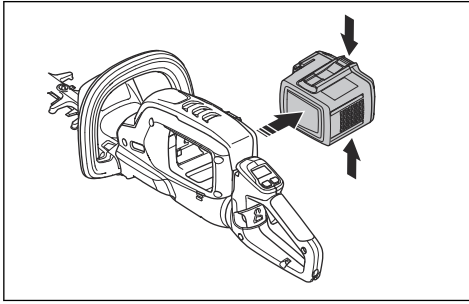


VÝSTRAHA: Počas nastavovania rukoväti nespúšťajte rezačí nastavtec.

Zastavenie výrobku

1. Uvoľnite páčku vypínača alebo poistku páčky vypínača.
2. Držte stlačené štartovacie/vypínacie tlačidlo, kým zelený indikátor LED nezhasne.

3. Zatlačte uvoľňovacie tlačidlá batérie a vytiahnite batériu von.



Údržba

Úvod



VÝSTRAHA: Pred údržbou výrobku si prečítajte kapitolu o bezpečnosti a uistite sa, že rozumiete informáciám, ktoré sú v nej uvedené.



VÝSTRAHA: Pred vykonaním údržby výrobku vyberte batériu.

Plán údržby

Nasleduje zoznam postupov údržby, ktoré na výrobku musíte vykonávať.

Údržba	Denne	Týždenne	Mesačne
Očistite externé súčasti výrobku suchou handričkou. Nepoužívajte vodu.	X		
Skontrolujte funkčnosť a stav štartovacieho a vypínacieho tlačidla.	X		
Skontrolujte, či páčka vypínača a zaistenie páčky vypínača fungujú správne z bezpečnostného hľadiska. V časti <i>Vykonajte kontrolu páčky vypínača a poistky páčky vypínača. na strane 50.</i>	X		
Skontrolujte, či všetky ovládače fungujú a nie sú poškodené.	X		
Skontrolujte, či sa na čepeľi a na kryte čepele nenachádzajú praskliny a či nie sú poškodené. Vymeňte čepeľ alebo kryt čepele, ak sa na nich nachádzajú praskliny alebo ak boli vystavené nárazu.	X		
Skontrolujte čepeľ, či nie je ohnutá alebo poškodená. Ak je to potrebné, požiadajte obchodného zástupcu o jej výmenu.	X		
Skontrolujte, či chránič ruky nie je poškodený. Ak je kryt poškodený, vymeňte ho.	X		
Skontrolujte, či sú matice a skrutky dotiahnuté.		X	
Skontrolujte, či batéria nie je poškodená.	X		
Uistite sa, že je batéria nabitá.	X		
Skontrolujte, či nabíjačka batérie nie je poškodená.	X		
Namažte čepeľ.	X		

Údržba	Denne	Týždenné	Mesačne
Skontrolujte prepojenia medzi batériou a výrobkom. Skontrolujte aj prepojenie medzi batériou a nabíjačkou batérie.			X

Kontrola batérie a nabíjačky batérií

1. Skontrolujte, či nie je batéria poškodená, napríklad prasknutá.
2. Skontrolujte, či nie je nabíjačka batérií poškodená, napríklad prasknutá.
3. Skontrolujte, či pripájaci kábel nabíjačky batérie nie je poškodený a či na ňom nie sú praskliny.

Čistenie výrobku, batérie a nabíjačky batérií

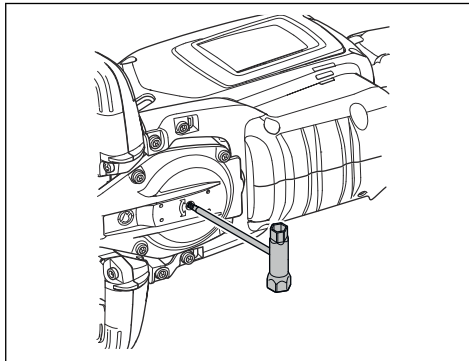
1. Výrobok po použití očistíte suchou handričkou.
2. Očistíte batériu a nabíjačku batérií čistou handričkou. Vodiace dráhy batérie udržiavajte čisté.
3. Než vložíte batériu do nabíjačky alebo výrobku, skontrolujte, či sú koncovky na batérii a nabíjačke batérií čisté.

Kontrola čepele

1. Pred použitím a po použití výrobku odstráňte z čepele nežiaduci materiál pomocou protikorózneho čistiaceho prostriedku.
2. Skontrolujte, či nie sú poškodené a zdeformované okraje čepele.
3. Pomocou pilníka odstráňte ostriny na čepeli.
4. Skontrolujte, či sa čepele voľne pohybujú.

Použitie ručného otáčania prevodovky

1. Vyberte batériu.
2. Zastrčte kľúč T27 do skrine prevodovky a otáčajte v smere a proti smeru hodinových ručičiek.



3. Skontrolujte, či nie sú poškodené a zdeformované okraje čepeľí. V časti *Kontrola čepele na strane 56*.
4. Vyberte kľúč T27.

Mazanie čepele

1. Pred dlhodobým skladovaním namažte lišty čepeľí odporúčaným mazivom v spreji.

Riešenie problémov

Používateľské rozhranie

Displej LED	Možné poruchy	Možné riešenie
Výstražný indikátor bliká.	Páčka vypínača a štartovacie/vypínacie tlačidlo sú pri spustení výrobku stlačené súčasne.	Odomknite blokovanie páčky vypínača. Uvoľnite páčku vypínača a aktivujte výrobok.
	Teplotná odchýlka.	Nechajte výrobok vychladnúť.
	Preťaženie. Čepele sa nehýbu.	Uvoľnite čepele.
	Páčka vypínača a štartovacie/vypínacie tlačidlo sú stlačené súčasne.	Uvoľnite páčku vypínača a aktivujte výrobok.
Začne blikat' zelená LED dióda.	Nízke napätie batérie.	Nabite batériu.

Displej LED	Možné poruchy	Možné riešenie
Výstražný indikátor svieti.	Servis.	Obráťte sa na servisného predajcu.

Batéria

Problém	Možné poruchy	Možné riešenie
Bliká zelený indikátor LED.	Nízke napätie batérie.	Nabite batériu.
Bliká červená chybová dióda LED.	Batéria je vybitá.	Nabite batériu.
	Teplotná odchýlka.	Batériu používajte v prostredí, v ktorom sa teplota pohybuje od -10°C (14°F) do 40°C (104°F).
	Prepätie.	Vyberte batériu z nabíjačky batérií.
Rozsvietí sa červená chybová dióda LED.	V článkoch je príliš veľký rozdiel (1 V).	Obráťte sa na servisného predajcu.

Nabíjačka batérií

Problém	Možné poruchy	Možné riešenie
Bliká červená chybová dióda LED.	Teplotná odchýlka.	Nabíjačku batérií používajte v rozmedzí teploty od 5 °C (41 °F) do 40 °C (104 °F).
Rozsvietí sa červená chybová dióda LED.		Obráťte sa na servisného predajcu.

Preprava, skladovanie a likvidácia

Preprava a uskladnenie

- Dodávané lítium-iónové batérie spĺňajú požiadavky právnych predpisov, ktoré sa týkajú nebezpečného tovaru.
- Dodržiavajte špeciálne požiadavky na balení a štítkoch pri obchodnej preprave. Táto požiadavka platí aj pre tretie strany a prepravcov.
- Pred odoslaním výrobku sa poraďte s osobou s osobitým vzdelaním v oblasti nebezpečných materiálov. Dodržiavajte všetky príslušné vnútroštátne právne predpisy.
- Odhalené kontakty zaistíte páskou pri vkladaní akumulátora do balenia. Batériu v balení pevne zabezpečte, aby sa nemohla posúvať.
- Pred skladovaním alebo prepravou batériu vyberte.
- Umiestnite batériu a nabíjačku batérií do suchého priestoru bez výskytu vlhkosti a mrazov.
- Neskladujte batériu na mieste, kde sa môže vyskytovať statická elektrina. Batériu nekladajte do kovovej skrinky.
- Batériu uložte na mieste, kde sa teplota pohybuje v intervale 5°C (41°F) až 25°C (77°F) a kde je chránená pred priamym slnečným svetlom.
- Nabíjačku batérií uložte na mieste, kde sa teplota pohybuje v intervale 5 °C (41 °F) až 45°C (113°F) a kde je chránená pred priamym slnečným svetlom.
- Nabíjačku batérií používajte iba vtedy, keď je teplota okolitého prostredia v rozsahu 5°C (41 °F) až 40°C (104°F).
- Pred dlhodobým skladovaním batériu nabite na 30 – 50 % kapacity.
- Nabíjačku batérií uchovajte na uzavretom a suchom mieste.
- Batéria skladujte mimo nabíjačky batérií. Nedovoľte deťom ani iným nepovolným osobám, aby sa

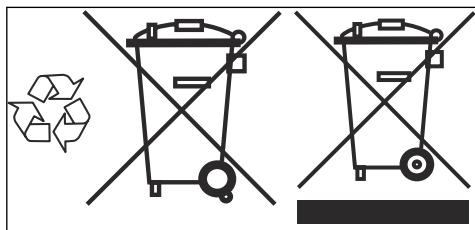
dotýkali zariadenia. Uchovávajúajte zariadenia na mieste, ktoré je možné uzamknúť.

- Pred dlhodobým uskladnením výrobok vyčistite a vykonajte kompletný servis.
- Pomocou prepravného krytu na výrobku zamedzte vzniku zranení alebo poškodenia produktu počas prepravy a uskladnenia.
- Pred prepravou výrobok bezpečne upevnite.

Likvidácia batérie, nabíjačky batérií a výrobku

Nižšie uvedený symbol signalizuje, že výrobok nepredstavuje komunálny odpad. Recyklujte ho v recyklačnej stanici určenej pre elektrické a elektronické zariadenia. Napomôže tým zamedziť vzniku poškodeniu životného prostredia a osôb.

Ďalšie informácie vám poskytnú miestne úrady, služba na likvidáciu komunálneho odpadu alebo predajca.



Poznámka: Tento symbol sa nachádza na výrobku alebo na jeho obale.

Technické údaje

Technické údaje

	522iHD60	522iHD75	522iHDR60
Motor			
Typ motora	BLDC (bezkontaktný) 36 V	BLDC (bezkontaktný) 36 V	BLDC (bezkontaktný) 36 V
Hmotnosť			
Hmotnosť bez batérie, kg	3,6	3,8	4,0
Hmotnosť s batériou (základná batéria BLi200), kg	5,0	5,2	5,4
Rezné zariadenie			
Typ	Obojstranné	Obojstranné	Obojstranné
Dĺžka noža, mm	600	750	600
Rýchlosť čepele, rezy/min v režime vysokých otáčok	4400	4400	3200
Rýchlosť čepele, rezy/min v režime stredných otáčok	3520	3520	2560
Rýchlosť čepele, rezy/min v režime nízkych otáčok	2640	2640	1920
Úroveň ochrany proti vode			
IPX4 ⁷	Áno	Áno	Áno
Emisie hluku ⁸			
Nameraná úroveň hlučnosti dB(A)	93	93	93
Úroveň hlučnosti, garantovaná L _{WA}	95	95	95
Úrovně hlučnosti			
Hladina akustického tlaku pri uchu obsluhy meraná podľa normy EN 62841-4-2, db(A)	81	81	81
Úrovně vibrácií ⁹			
Hladina vibrácií (a _h) na rukovätiach podľa normy EN 62841-4-2, m/s ² , predná/zadná rukoväť v normálnej polohe	2,1/1,7	1,4/1,8	2,2/2,6

⁷ Ručné batériami napájané produkty Husqvarna s označením IPX4 spĺňajú požiadavky na získanie príslušného schválenia produktu.

⁸ Hladina hluku meraná ako akustický tlak (L_{WA}) v súlade s európskou smernicou 2000/14/ES. Rozdiel medzi zaručeným a nameraným akustickým výkonom spočíva v tom, že zaručený akustický výkon zahŕňa aj rozptyl výsledkov merania a rozdiely medzi jednotlivými výrobkami rovnakého modelu v súlade so smernicou 2000/14/ES.

⁹ Uvádzané údaje pre ekvivalentný stupeň vibrácií majú typický štatistický rozptyl (štandardnú odchýlku) 1,5 m/s².

Deklarovaná celková hodnota vibrácií bola meraná v súlade so štandardne používanou testovacou metódou, pričom tieto hodnoty môžu slúžiť na porovnanie jedného nástroja s iným.

Deklarovanú celkovú hodnotu vibrácií možno použiť aj pri predbežnom vyhodnotení účinkov.

Schválené batérie

Batéria	BLI200
Typ	Lítium-iónová
Kapacita batérie, Ah	5,2
Menovité napätie, V	36
Hmotnosť, kg	1,4

Schválené nabíjačky batérií

Nabíjačka batérií	QC330
Vstupné napätie, V	100 – 240
Frekvencia, Hz	50 – 60
Výkon, W	330

Registrované ochranné známky

Slovné označenie *Bluetooth®* a súvisiace logá sú registrované ochranné známky spoločnosti *Bluetooth SIG, inc.* a každé použitie takýchto značiek spoločnosťou Husqvarna vychádza z licencie.

Vyhlásenie o zhode

Vyhlásenie o zhode EÚ

My, Husqvarna AB, SE-561 82 Huskvarna,
Švédsko, tel.: +46-36-146500, vyhlasujeme s plnou
zodpovednosťou, že výrobok:

Popis	Akkumulátoros működtetésű sövénynyíró
Značka	Husqvarna
Typ/model	522iHD60, 522iHD75, 522iHDR60
Identifikácia	Výrobné čísla od roku 2022 a novšie

plne spĺňa nasledujúce smernice a nariadenia EÚ:

Nariadenie	Popis
2006/42/ES	„o strojových zariadeniach“
2014/30/EÚ	„o elektromagnetickej kompatibilite“
2000/14/ES	„týkajúca sa emisie hluku v prostredí pochádzajúceho zo zariadení používaných na voľnom priestranstve“
2011/65/EÚ	„o obmedzení používania určitých nebezpečných látok v elektrických a elektronických zariadeniach“

a že sa pri ňom uplatňujú nasledujúce normy
a technické špecifikácie: EN 62841-1:2015, EN
62841-4-2:2019, EN 61000-6-3:2007/A1:2011, EN
55014-1:2017/A11:2020, EN 61000-6-1:2007, EN
55014-2:2015, IEC/EN 61000:2018.

* Pre výrobky vybavené technológiou Bluetooth®: ETSI
EN 301 489-1 V2.2.3, ETSI EN 301 489-17 V3.2.4, ETSI
EN 300 328 V.2.2.2.

Spoločnosť RISE SMP Svensk Maskinprovning AB,
Box 4053, SE-904 03 Umeå, Svédország, z poverenia
spoločnosti Husqvarna AB vykonala dobrovoľnú typovú
skúšku. Číslo certifikátu: SEC/22/2571.

Spoločnosť RISE SMP Svensk Maskinprovning AB
tiež potvrdila súlad s dodatkom V smernice rady
2000/14/ES. Číslo správy: 01/094/032.

Viac informácií týkajúcich sa emisii hluku nájdete v časti
Technické údaje na strane 59.

Huskvarna 2022. 10. 03.

Stefan Holmberg, riaditeľ výskumu a vývoja, oddelenie
riadenia technológií, Husqvarna AB

Zodpovedný za technickú dokumentáciu



Vyhlasenie o zhode

My, Husqvarna AB, SE-561 82 Huskvarna,
Švédsko, tel.: +46-36-146500, vyhlasujeme s plnou
zodpovednosťou, že výrobok:

Popis	Akkumulátoros mőkódtetésű sövénynyíró
Značka	Husqvarna
Typ/model	522iHD60, 522iHD75, 522iHDR60
Identifikácia	Výrobné čísla od roku 2022 a novšie

plne spĺňajú nasledujúce nariadenia Spojeného
kráľovstva:

Nariadenie
Nariadenia pre poskytovanie strojov (bezpečnosť) z roku 2008
Nariadenia pre elektromagnetickú kompatibilitu z roku 2016
Nariadenia o emisii hluku v prostredí pochádzajúcej zo zariadení používaných vo voľnom priestranstve z roku 2001, príloha 8
Nariadenia o obmedzení používania určitých nebezpečných látok v elektrických a elektronických zariadeniach z roku 2021

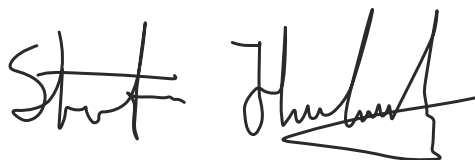
a že sa pri ňom uplatňujú nasledujúce normy
a technické špecifikácie: EN 62841-1:2015, EN
62841-4-2:2019, EN 61000-6-3:2007/A1:2011, EN
55014-1:2017/A11:2020, EN 61000-6-1:2007, EN
55014-2:2015, IEC/EN 61000:2018.

* Pre výrobky vybavené technológiou Bluetooth®: ETSI
EN 301 489-1 V2.2.3, ETSI EN 301 489-17 V3.2.4, ETSI
EN 300 328 V.2.2.2

Viac informácií týkajúcich sa emisií hluku nájdete v časti
Technické údaje na strane 59.

Spoločnosť SMP Svensk Maskinprovning AB overila
zhodu s nariadeniami o vonkajšom hluku z roku 2001,
posudzovanie zhody: Schéma 8.

Huskvarna 2022. 10. 03.



Stefan Holmberg, riaditeľ výskumu a vývoja, oddelenie
riadenia technológií, Husqvarna AB

Zodpovedný za technickú dokumentáciu

**UK
CA**

UK Importer:
Husqvarna UK Ltd
Preston Road, Co. Durham
DL5 6UP

Obsah

Úvod.....	63	Odstraňování problémů.....	76
Bezpečnost.....	65	Přeprava, skladování a likvidace.....	77
Montáž.....	72	Technické údaje.....	78
Provoz.....	72	Registrované ochranné známky.....	79
Údržba.....	74	Prohlášení o shodě.....	80

Úvod

Popis výrobku

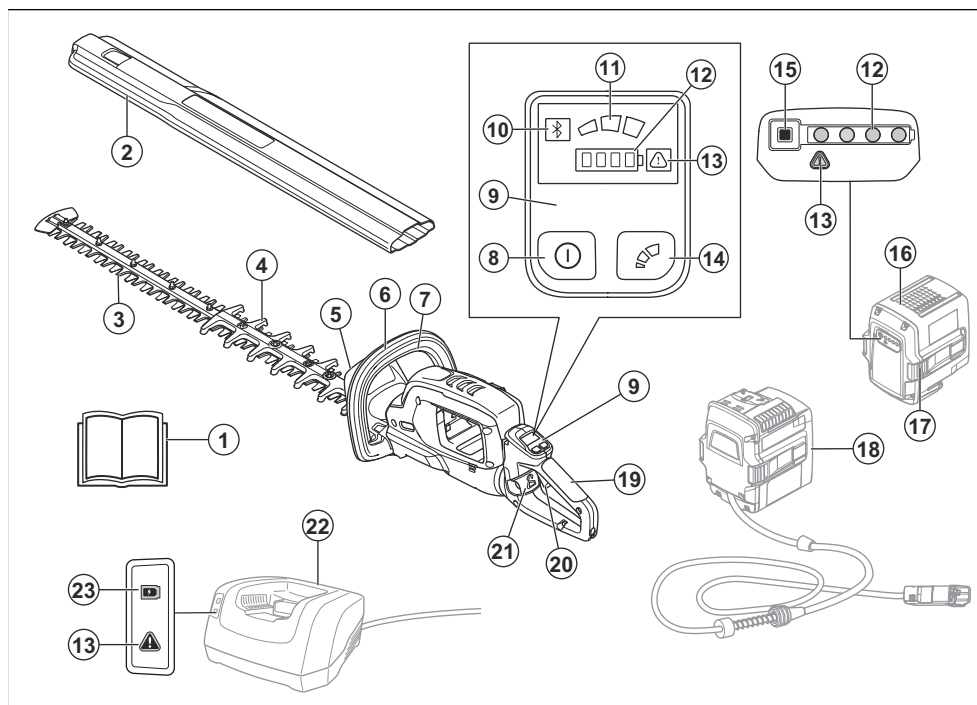
Husqvarna 522iHD60, 522iHD75, 522iHDR60 jsou akumulátorové nůžky na živý plot.

Nepřetržitě pracujeme na tom, abychom zvýšili vaši bezpečnost a efektivitu při používání. Další informace získáte u svého prodejce poskytujícího servis.

Doporučené použití

Používejte výrobek ke stříhání větvíček. K jiným činnostem výrobek nepoužívejte.

Popis výrobku



1. Návod k používání
2. Převážný kryt
3. Nůž
4. Kryt nože
5. Ochranný kryt ruky
6. Přední rukojeť
7. Pojistka páčky spínače
8. Vypínač
9. Uživatelské rozhraní
10. Kontrolka Bluetooth®
11. Ukazatel režimu
12. Ukazatel stavu baterie

13. Varovná kontrolka
14. Tlačítko režimu
15. Tlačítko ukazatele stavu baterie
16. Baterie
17. Tlačítka pro uvolnění baterie
18. Adaptér baterie
19. Zadní rukojeť
20. Páčka spínače
21. Zámek rukojeti
22. Nabíječka baterií
23. Ukazatel nabíjení

Symbole na výrobku



VAROVÁNÍ! Tento výrobek je nebezpečný. Pokud není výrobek používán obezřetně a řádně, může dojít k zranění nebo usmrcení obsluhy či osob v okolí. Aby se zabránilo zranění obsluhy a osob v okolí, přečtete si a dodržujte všechny bezpečnostní pokyny uvedené v návodu k používání. Před použitím si pozorně prostudujte tento návod k používání a nepoužívejte výrobek, pokud návodu zcela nerozumíte.



Vždy používejte schválenou ochranu očí.



Používejte schválené ochranné rukavice.



Nepřibližujte ruce ke stříhací liště.



Výrobek odpovídá příslušným směrniciím ES.



Tento výrobek vyhovuje platným předpisům Spojeného království.



Výrobek ani obal nelze likvidovat jako domácí odpad. Výrobek a obal musí být odevzdány do příslušné recyklační stanice

pro recyklaci elektrických a elektronických zařízení. (Platí pouze pro Evropu)



Pokud výrobek disponuje bezdrátovou technologií Bluetooth®, bude na štítku s názvem výrobku vyznačena symbolem Bluetooth®. Viz část *Bezdrátová technologie Bluetooth®* na strani 72.



Chráněno proti stříkající vodě.



Stejnoseměrný proud.



Emise hluku do okolí dle směrnice Evropského společenství. Emise výrobku jsou uvedeny v kapitole Technické údaje a na štítku.



Zámek pro nastavení rukojeti.



Nepromazávejte.



Ruční otáčení převodovky.

yyyywwxxxx

Typový štítek s výrobním číslem. **yyyy** znamená rok výroby, **ww** znamená týden výroby a **xxxx** je sériové číslo.

Povšimněte si: Další symboly/štítky na výrobku se týkají certifikačních požadavků pro určité obchodní trhy.

Odpovědnost za výrobek

Jak uvádí zákon o odpovědnosti za výrobek, neneseme odpovědnost za žádnou škodu způsobenou naším výrobkem, pokud:

- byl výrobek nesprávně opraven.
- byl výrobek opraven pomocí součástí od jiného výrobce nebo součástí, které nejsou výrobcem schváleny.
- má výrobek příslušenství od jiného výrobce nebo příslušenství, které není výrobcem schváleno.
- výrobek nebyl opraven ve schváleném servisním středisku nebo schváleným odborníkem.

Definice týkající se bezpečnosti

Varování, upozornění a poznámky slouží jako upozornění na specifické důležité části návodu.



VÝSTRAHA: Používá se v případě nebezpečí úrazu nebo usmrcení obsluhy nebo okolních osob, pokud nejsou dodrženy pokyny uvedené v této příručce.



VAROVÁNÍ: Používá se v případě nebezpečí poškození výrobku, dalších materiálů či škod na majetku v blízkém okolí, pokud nejsou dodrženy pokyny uvedené v této příručce.

Povšimněte si: Používá se k poskytnutí dalších informací, které jsou nezbytné v dané situaci.

Obecné bezpečnostní výstrahy pro elektrické nářadí



VÝSTRAHA: Pozorně si přečtěte všechna bezpečnostní upozornění a pokyny. Při nedodržení upozornění a pokynů může dojít k úrazu elektrickým proudem, požáru nebo vážnému poranění.

Povšimněte si: Uložte si veškerá upozornění a pokyny pro použití v budoucnu. Termín „elektrický nástroj“ v upozorněních označuje buď nástroj napájený ze sítě (kabelem), nebo napájený baterií (bezdrátový).

Bezpečnost pracovního prostoru

- **Udržujte pracovní prostor čistý a dobře osvětlený.** Přeplněné či tmavé prostory nahrávají nehodám.
- **Nepoužívejte elektrické nástroje ve výbušném prostředí, například v přítomnosti hořlavých kapalin, plynů či prachu.** Elektrické nástroje vytvářejí jiskry, které mohou zapálit prach nebo výpary.
- **Při práci s elektrickým nástrojem musí být děti i okolostojící osoby v dostatečné vzdálenosti.** Rozptýlený může způsobit, že ztratíte kontrolu nad nástrojem.

Bezpečnost při používání el. energie

- **Zástrčky elektrických nástrojů musí odpovídat elektrické zásuvce.** Nikdy zásuvku žádným způsobem neupravujte. U uzemněných elektrických nástrojů nepoužívejte žádné adaptéry. Původní zástrčky a odpovídající zásuvky snižují nebezpečí úrazu elektrickým proudem.

- **Zabraňte tělesnému kontaktu s uzemněnými povrchy, např. trubkami, radiátory, sporáky a chladničkami.** Pokud je lidské tělo uzemněno, hrozí větší nebezpečí úrazu el. proudem.
- **Nevystavujte elektrické nástroje dešti nebo působení vlhkosti.** Pokud do elektrického nástroje vnikne voda, zvyšuje se nebezpečí úrazu elektrickým proudem.
- **Nezacházejte hrubě s napájecím kabelem. Nikdy elektrický nástroj nenoste za kabel. Za kabel netahejte a neodpojujte nástroj od sítě taháním za kabel.** Nevystavujte napájecí kabel působení tepla, oleje, nepoškodte ho ostrými hranami nebo pohyblivými částmi. Poškozený nebo ohnutý kabel zvyšuje nebezpečí úrazu elektrickým proudem.
- **Při používání elektrického nástroje venku použijte prodlužovací kabel určený pro venkovní použití.** Použití kabelu určeného pro venkovní použití snižuje nebezpečí úrazu elektrickým proudem.
- **Pokud je nezbytné pracovat s el. nástrojem ve vlhkém prostředí, použijte zdroj s proudovým chráničem.** Použití proudového chrániče snižuje nebezpečí úrazu elektrickým proudem.

Osobní bezpečnost

- **Při práci s elektrickým nástrojem dávejte pozor, sledujte, co děláte a používejte zdravý rozum. Nepracujte s elektrickým nástrojem, pokud jste unaveni nebo jste pod vlivem drog, alkoholu či léků.** Při práci s elektrickým nástrojem stačí okamžik nepozornosti a následkem může být vážný úraz.
- **Používejte osobní ochranné pomůcky. Vždy používejte ochranu zraku.** Ochranné vybavení, např. protiprachová maska, neklouzavá ochranná obuv, přilba nebo ochrana sluchu, použité správným způsobem snižují nebezpečí úrazu.
- **Zabraňte náhodnému spuštění. Před připojením k el. napájení nebo vložení baterií, zvednutím nebo nošením nástroje se přesvědčte, že je vypínač v poloze vypnuto.** Přenášením elektrických nástrojů s prstem na spoušti nebo zapnutých elektrických nástrojů nahráváte nehodám.
- **Před zapnutím el. nástroje vyjměte jakýkoli seřizovací klíč nebo klíč na matice.** Klíč ponechaný na rotující části el. nástroje může způsobit úraz.
- **Nenatahujte se příliš daleko. Neustále pevně stůjte a držte rovnováhu.** Budete tak mít lepší kontrolu nad nástrojem v neočekávaných situacích.
- **Noste vhodný oděv. Nenoste volné oblečení ani šperky. Udržujte vlasy a oděv mimo dosah pohyblivých částí.** Pohyblivé části mohou zachytit volný oděv, šperky nebo dlouhé vlasy.
- **Pokud jsou zařízení přizpůsobena pro připojení odsávačů a lapačů prachu, musí být připojena a správně použita.** Použitím lapačů prachu snižujete rizika spojená s výskytem prachu.

- **Nedovoďte, aby rutina nabytá častým používáním nástrojů způsobila, že začnete být neopatrní a budete ignorovat bezpečnostní zásady při zacházení s nástrojem.** Neopatrný úkon může způsobit vážné zranění ve zlomku sekundy.
- Emise vibrací během skutečného používání elektrického nástroje se mohou lišit od deklarované celkové hodnoty podle způsobu použití nástroje. Uživatelé musí podniknout bezpečnostní opatření, která je ochrání, založená na odhadu rizik při skutečných podmínkách během používání (musí vzít v úvahu všechny části provozního cyklu, kromě zapínání např. také vypínání a běh stroje ve volnoběžných otáčkách).

Použití elektrických nástrojů a péče o ně

- **Při práci s elektrickými nástroji je nepřetěžujte. Používejte správný elektrický nástroj pro danou aplikaci.** Správný elektrický nástroj vykoná práci lépe a bezpečněji rychlostí, pro kterou byl navržen.
- **Nepoužívejte elektrický nástroj, pokud nefunguje vypínač.** Každý elektrický nástroj, který nelze ovládat vypínačem, je nebezpečný a musí se opravit.
- **Před jakýmkoli nastavováním, výměnou příslušenství nebo uložením elektrického nástroje odpojte zástrčku od napájení nebo vytáhněte z nástroje baterie, pokud je to možné.** Takováto preventivní bezpečnostní opatření snižují riziko náhodného spuštění elektrického nástroje.
- **Nepoužívané elektrické nástroje ukládejte mimo dosah dětí a nedovoďte, aby s nástrojem pracovaly osoby, které ho dobře neznají nebo si nepřečetly tento návod k použití.** Elektrické nástroje jsou v rukou neproškolených uživatelů nebezpečné.
- **Provádějte údržbu elektrických nástrojů a příslušenství. Kontrolujte chybné zarovnání nebo spojení pohyblivých částí, rozbití jakýchkoli částí nebo jiné stavy, které mohou ovlivnit provoz elektrického nástroje. Pokud je elektrický nástroj poškozen, nechte ho opravit.** Mnohé nehody jsou způsobeny špatnou údržbou elektrických nástrojů.
- **Udržujte řezací nástroje ostré a čisté.** Správně udržované řezací nástroje s ostrým ostřím jsou méně náchylné k „zakousnutí“ a snadněji se ovládají.
- **Používejte elektrický nástroj, příslušenství a další části podle těchto pokynů. V úvahu je třeba brát pracovní podmínky a prováděnou práci.** Použitím elektrického nástroje k jinému účelu, než pro který je určen, může mít za následek vznik nebezpečné situace.
- **Rukojeti a uchopovací plochy udržujte suché, čisté a bez zbytků oleje a maziva.** Kluzké rukojeti a uchopovací plochy neumožňují bezpečné ovládání a v neočekávaných situacích může dojít ke ztrátě kontroly.

Použití nástrojů napájených z baterie a péče o ně

- **Baterii dobijte pouze nabíječkou specifikovanou výrobcem.** Použití nabíječky vhodné pro jeden typ baterie může pro jiný typ baterie představovat nebezpečí vzniku požáru.
- **Elektrické nástroje používejte pouze s příslušnými speciálními bateriovými moduly.** Při použití jakékoli jiné baterie hrozí riziko úrazu a požáru.
- **Když baterii nepoužíváte, udržujte ji stranou od kovových předmětů, např. kancelářských sponek, mincí, klíčů, hřebíků, šroubů nebo jiných malých kovových předmětů, které by mohly spojit kontakty baterie.** Při zkratování kontaktů baterie může dojít k popáleninám nebo k požáru.
- **V nevhodných podmínkách může dojít k vytečení kapaliny z baterie. Vyvarujte se kontaktu s kapalinou. Pokud dojde k náhodnému kontaktu, opláchněte postižené místo vodou. Při zasažení očí kapalinou vyhledejte lékařskou pomoc.** Kapalina vyteklá z baterie může způsobit podráždění nebo popáleniny.
- **Nepoužívejte poškozenou nebo upravenou baterii nebo výrobek.** Poškozené nebo upravené baterie mohou vykazovat neočekávané chování vedoucí k požáru, výbuchu nebo nebezpečí poranění.
- **Nevystavuje baterii ani nástroj ohni a nadměrným teplotám.** Vystavení ohni a teplotám nad 130 °C může způsobit výbuch.
- **Dodržujte veškeré pokyny k nabíjení a nenabíjejte baterii ani nástroj mimo rozsah teplot uvedený v pokynech.** Nesprávné nabíjení nebo nabíjení při teplotách mimo uvedených rozsah může způsobit poškození baterie a zvýšit nebezpečí požáru.

Servis

- **Servis elektrického nástroje smí provádět pouze kvalifikovaná osoba za použití identických náhradních dílů.** Tím bude zajištěna bezpečnost elektrického nástroje.
- **Nikdy neprovádějte servis poškozených baterií.** Servis baterií smí provádět pouze výrobce nebo autorizovaný servis.

Bezpečnostní varování pro nůžky na živý plot:

- **Všechny části těla udržujte mimo dosah stříhací lišty. Dokud se stříhací lišta pohybuje, neodstraňujte nastříhaný materiál a materiál nepřidržujte. Nože se pohybují i po vypnutí spínače. Při práci s nůžkami na živý plot stačí okamžik nepozornosti a následkem může být vážný úraz.**
- **Při přinášení držte nůžky na živý plot se zastavenou řezací lištou za rukojeť a dbejte na to, aby nedošlo k nechtěnému kontaktu s vypínačem. Správnou manipulaci s nůžkami na živý plot snižíte riziko neúmyslného spuštění a následného poranění noží.**
- **Při přepravě nebo skladování nůžek na živý plot vždy nasadte na stříhací lištu ochranný kryt.**

Správnou manipulací s nůžkami na živý plot snižíte riziko poranění noží.

- **Před odstraněním uvízlého materiálu nebo údržbou nástroje se ujistěte, že je vše vypnuto a baterie je odpojena nebo vyjmuta.** *Neočekávaná aktivace nůžek nůžky na živý plot při odstraňování uvízlého materiálu nebo provádění údržby může mít za následek vážný úraz.*
- **Před odstraněním uvízlého materiálu nebo údržbou nástroje se ujistěte, že je vše vypnuto a pojistka je v uzamčené poloze.** *Neočekávaná aktivace nůžek nůžky na živý plot při odstraňování uvízlého materiálu nebo provádění údržby může mít za následek vážný úraz.*
- **Nůžky na živý plot držte pouze za izolované úchopy, protože lišta by se mohla dostat do kontaktu se skrytou kabeláží.** *Když se nože dostanou do kontaktu s vodičem pod proudem, elektrický proud se může přenést na obnažené kovové části nůžek na živý plot a mohlo by dojít k zásahu obsluhy elektrickým proudem.*
- **Udržujte všechny napájecí a jiné kabely mimo oblast řezání.** *Napájecí a další kabely se mohou nacházet v plotě či křoví a mohlo by dojít k jejich náhodnému přerážnutí stříhací lištou.*
- **Nůžky na živý plot nepoužívejte při špatném počasí, zvláště pokud existuje riziko blesku.** *Snižte tak riziko zasažení bleskem.*

Obecné bezpečnostní pokyny



VÝSTRAHA: Před použitím výrobku si přečtěte následující varování.

- Aby nemohlo dojít k nechtěnému spuštění výrobku, vyjměte baterii.
- Při neopatrném nebo nesprávném použití se stává tento výrobek velmi nebezpečným nástrojem. Tento výrobek může způsobit obsluze a dalším osobám vážné zranění.
- Pokud se změní původní specifikace výrobku, nepoužívejte ho. Bez schválení výrobce nemějte žádné součásti výrobku. Používejte výhradně součásti schválené výrobcem. Nesprávná údržba může mít za následek zranění nebo smrt.
- Před použitím výrobek zkontrolujte. Viz *Před spuštěním výrobku na strani 73 a Údržba na strani 74*. Nepoužívejte vadný výrobek. Dodržujte pokyny pro kontrolu, údržbu a servis popsané v této příručce.
- Děti by měly být pod dozorem, aby si s výrobkem nehrály. Výrobek ani baterii nikdy nedovolte používat dětem nebo osobám, které nejsou k jejich používání vyškoleny. Věk obsluhy může být upraven místními zákony.
- Skladujte výrobek na uzamčeném místě, aby se zamezilo přístupu dětí a neoprávněných osob.
- Výrobek uchovávejte mimo dosah dětí.

- Konstrukce produktu nesmí být za žádných okolností upravována bez svolení výrobce. Vždy používejte originální příslušenství. Nepovolené úpravy nebo příslušenství mohou vést k vážnému nebo smrtelnému zranění obsluhy nebo jiných osob.

Povšimněte si: Použití může být upraveno národními nebo místními předpisy. Dodržujte příslušné předpisy.

Bezpečnostní pokyny pro provoz



VÝSTRAHA: Před použitím výrobku si přečtěte následující varování.

- Dostanete-li se do situace, kdy pocítíte jakoukoliv pochybnost co do práce s vybavením, požádejte o radu odborníka. Spojte se s vaším prodejcem nebo servisem. Nepoužívejte vybavení, necítíte-li se dostatečně kvalifikováni.
- Nikdy výrobek nepoužívejte, když jste unaveni, po požití alkoholu či jiných drog nebo když užíváte léky, které mohou ovlivnit váš zrak, odhad nebo koordinaci pohybů.
- Všechny části těla udržujte mimo dosah stříhací lišty. Dokud se stříhací lišta pohybuje, neodstraňujte nastříhaný materiál a materiál nepřidržujte. Nože se pohybují i po vypnutí spínače. Při práci s nůžkami na živý plot stačí okamžik nepozornosti a následkem může být vážný úraz.
- Práce za nepříznivého počasí je únavná a často může zahrnovat další nebezpečí. Kvůli dalším možným nebezpečím nedoporučujeme používat stroj za špatného počasí, například v husté mlze, prudkém dešti, silném mrazu, při riziku výskytu blesků atd.
- Nůžky na živý plot nepoužívejte při špatném počasí, zvláště pokud existuje riziko blesku. Snižte tak riziko zasažení bleskem.
- Poškozené nože mohou zvýšit nebezpečí vzniku nehod.
- Nenechte děti používat výrobek nebo se zdržovat v jeho blízkosti. Jelikož lze výrobek snadno spustit, mohou jej spustit i děti, pokud nejsou celou dobu pod dozorem. Tím může dojít k nebezpečí vážného úrazu. V době, kdy není výrobek plně pod dozorem, musí být odpojena baterie.
- Zajistěte, aby se během práce nevyskytovaly v okruhu 15 metrů žádné osoby nebo zvířata. Pokud na stejném pracovišti pracuje více uživatelů, musí být udržována bezpečnostní vzdálenost nejméně 15 m. Jinak hrozí nebezpečí vážného zranění osob. Jestliže se někdo přiblíží, okamžitě vypněte výrobek. Nikdy neotáčejte výrobek, aniž byste se nejprve podívali za sebe a zkontrolovali, zda se někdo nenachází v bezpečnostní zóně.
- Zajistěte, aby další osoby, zvířata nebo jiné věci nemohly ovlivnit vaši kontrolu nad výrobkem a aby

nemohly přijít do kontaktu s řezacím nástavcem nebo volnými předměty, které odmrští řezací nástavec. Nepracujte ale s výrobkem, nemáte-li možnost přivolat pomoc v případě nehody.

- Vždy zkontrolujte pracovní oblast. Odstraňte veškeré volné předměty, jako jsou kameny, stěpy, hřebíky, ocelové dráty, šňůry apod., které by mohly být odmrštěny nebo zachyceny řezacím nástavcem.
- Ujistěte se, že se můžete volně pohybovat a bezpečně stát. Zkontrolujte, zda ve vašem bezprostředním okolí nejsou nějaké překážky (kořeny, kameny, větve, jámy, příkopy apod.), pro případ, že by bylo nutné se rychle přesunout. Zvláštní pozornost věnujte práci ve svažitém terénu.
- Neustále udržujte dobrou rovnováhu a pevný postoj. Nenatahujte se příliš daleko.
- Nůžky na živý plot držte pouze za izolované úchopy, protože lišta by se mohla dostat do kontaktu s vodičem pod proudem, elektrický proud se může přenést na obnažené kovové části nůžek na živý plot a mohlo by dojít k zásahu obsluhy elektrickým proudem.
- Udržujte všechny napájecí a jiné kabely mimo oblast řezání. Napájecí a další kabely se mohou nacházet v plotě či křoví a mohlo by dojít k jejich náhodnému přeriznutí stříhací lištou.
- Před přemístěním do jiné oblasti vypněte výrobek. Jestliže výrobek nepoužíváte, nasadte přepravní kryt.
- Nikdy neodkládejte výrobek, dokud jej nedeaktivujete a nevyjmete baterii. Nenechávejte výrobek bez dozoru, když je spuštěný.
- Při přinášení držte nůžky na živý plot se zastavenou řezací lištou za rukojeť a dbejte na to, aby nedošlo k nechtěnému kontaktu s vypínačem. Správnou manipulací s nůžkami na živý plot snižíte riziko neúmyslného spuštění a následného poranění noží.
- Při přepravě nebo skladování nůžek na živý plot vždy nasadte na stříhací lištu ochranný kryt. Správnou manipulací s nůžkami na živý plot snižíte riziko poranění noží.
- Dbejte na to, aby se žádné části oděvu nebo těla nedostaly do kontaktu s řezacím nástavcem aktivovaného výrobku.
- Před odstraněním uvízlého materiálu nebo údržbou nástroje se ujistěte, že je vše vypnuto a baterie je odpojena nebo vyjmuta. Neočekávaná aktivace nůžek nůžky na živý plot při odstraňování uvízlého materiálu nebo provádění údržby může mít za následek vážný úraz.

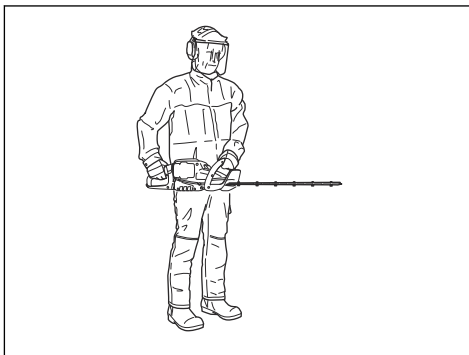
Povšimněte si: Výše uvedené varování je vynecháno u strojů s integrovanými bateriemi.

- Před odstraněním uvízlého materiálu nebo údržbou nástroje se ujistěte, že je vše vypnuto a pojistka je v uzamčené poloze. Neočekávaná aktivace nůžek nůžky na živý plot při odstraňování uvízlého

materiálu nebo provádění údržby může mít za následek vážný úraz.

Povšimněte si: Výše uvedené varování je vynecháno u strojů s vyjímatelnými nebo oddělitelnými bateriemi.

- Pokud nějaký předmět uvízne při používání výrobku v noži, vypněte jej a deaktivujte. Zkontrolujte, zda se řezací nástavec zcela zastavil. Před kontrolou, čištěním či opravou výrobku nebo nože vyjměte baterii.
- Při vypnutí výrobku se rukama ani nohama nepřibližujte k řezacímu nástavci, dokud se zcela nezastaví.
- Dávejte pozor na větve nebo pahýly, které mohou během řezání odlétávat. Nesekejte příliš blízko u země, odkud by mohly odlétávat kameny nebo jiné předměty.
- Dějte pozor na odmrštěné předměty. Použijte vždy schválenou ochranu očí. Nikdy se nenahýbejte nad kryt řezacího nástavce. Odlétávající kamení nebo jiný materiál může zasáhnout zrak a způsobit oslepnutí nebo jiná vážná zranění.
- Používáte-li ochranu sluchu, vždy je nutné dávat pozor na výstražné signály nebo volání. Sejměte vždy ochranu sluchu ihned po zastavení výrobku.
- Nikdy nepracujte ze žebříku, stoličky nebo v jiné zvýšené poloze, která není dokonale zajištěna.
- Rukojeti a uchopovací plochy udržujte suché, čisté a bez zbytků oleje a maziva. Kluzké rukojeti a uchopovací plochy neumožňují bezpečné ovládání a v neočekávaných situacích může dojít ke ztrátě kontroly.
- Výrobek ovládejte oběma rukama. Výrobek držte u svého boku.



Osobní ochranné prostředky



VÝSTRAHA: Před použitím výrobku si přečtěte následující varování.

- Při použití výrobku je nutné vždy používat schválené osobní ochranné prostředky. Osobní ochranné

prostředky nemohou zcela eliminovat nebezpečí úrazu, ale v případě nehody pomáhají snížit míru poranění. Požádejte prodejce, aby vám pomohl vybrat správné vybavení.

- Používejte ochrannou přilbu tam, kde hrozí nebezpečí padajících předmětů.
- Dlouhodobé vystavování působení hluku může vést k poškození sluchu. V obecné rovině jsou výrobky napájené baterií relativně tiché, ale k nepříznivým účinkům může dojít v kombinaci hladiny hluku a dlouhého používání. Společnost Husqvarna doporučuje, aby obsluha používala ochranu sluchu při dlouhodobém používání. Pravidelní uživatelé, kteří používají výrobek po delší nepřerušovanou dobu, by si měli nechat pravidelně kontrolovat sluch.



VÝSTRAHA: Ochrana sluchu neomezuje pouze možnost slyšet zvuky, ale rovněž varovné signály.

- Vždy používejte schválenou ochranu očí. Použijete-li štít, je nutno použít i schválené ochranné brýle. Schválené ochranné brýle musí být v souladu s normou ANSI Z87.1 v USA nebo EN 166 v zemích EU.
- Pro ochranu obličeje používejte ochranný štít. Ochranný štít není dostatečná ochrana očí.



- Při určitých činnostech používejte rukavice, například při nasazování, prohlídce nebo čištění řezacího zařízení.
- Používejte pevnou, protiskluzovou obuv.
- Noste oblečení vyrobené z pevné tkaniny. Vždy používejte silné, dlouhé kalhoty a dlouhé rukávy. Nepoužívejte volné oblečení, které se může zachytit o keře nebo větve. Nepoužívejte šperky, krátké kalhoty nebo sandály a nepracujte bosí. Stáhněte si vlasy bezpečně nahoru nad úroveň ramen.



- Mějte při ruce lékárníčku.



Bezpečnostní zařízení na produktu



VÝSTRAHA: Před použitím výrobku si přečtěte následující varování.

V této části je popsáno bezpečnostní vybavení výrobku, jeho účel a způsob provádění kontroly a údržby k zajištění správného provozu. Umístění těchto komponentů na výrobku naleznete v pokynech v kapitole *Popis výrobku na strani 63*.

Životnost výrobku se může zkracovat a riziko úrazů zvyšovat, jestliže se údržba neprovádí správně anebo se opravy neprovádějí odborně. Pokud potřebujete další informace, obraťte se na nejbližší servisní středisko prodejce.



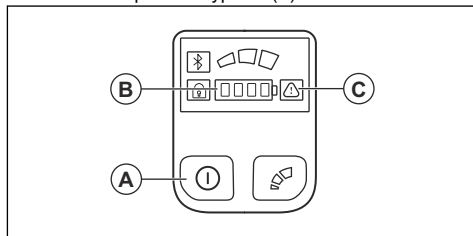
VÝSTRAHA: Nikdy výrobek nepoužívejte s vadnými bezpečnostními součástmi. Kontrolu a údržbu bezpečnostního vybavení výrobku je nutno provádět podle postupů uvedených v této části. V případě, že by výrobek nevyhověl při jakékoli z těchto kontrol, je nutno vyhledat autorizované servisní středisko a nechat závadu odstranit.



VAROVÁNÍ: Servis a opravy stroje vyžadují speciální odborné školení. To se zvláště týká servisu a oprav bezpečnostního zařízení stroje. V případě, že by stroj nevyhověl při některé z níže uvedených kontrol, je nutno vyhledat servisní opravnu. Každému zákazníkovi, který zakoupí kterýkoli z našich výrobků, zaručujeme dostupnost profesionálních oprav a servisních prací. Pokud prodejce, který vám stroj prodal, neposkytuje servisní práce, požádejte jej o adresu naší nejbližší servisní opravy.

Kontrola uživatelského rozhraní

1. Stiskněte a podržte vypínač (A).

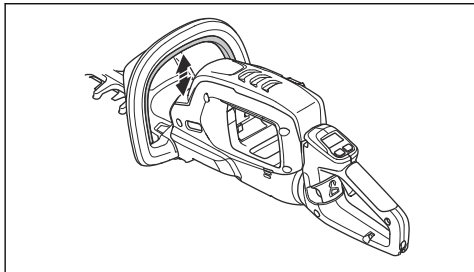


- a) Výrobek je zapnutý, když svítí kontrolka LED (B).
- b) Výrobek je vypnutý, když kontrolka LED (B) nesvítí.

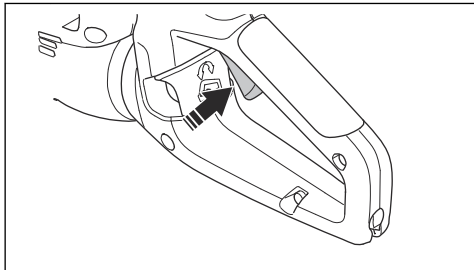
2. Pokud svítí nebo bliká varovná kontrolka (C), řiďte se pokyny v části *Údržba na strani 74*.

Kontrola páčky spínače a pojistky páčky spínače

1. Spust'te výrobek, viz *Spuštění výrobku na strani 73*.
2. Zatláchte pojistku páčky spínače nahoru.



3. Potom zatláchte páčku spínače nahoru a použijte plný výkon.



4. Uvolněte páčku spínače a přesvědčte se, že vratná pružina funguje správně. Nůž se musí zastavit za méně než 1 sekundu.
5. Zastavte výrobek.
6. Proveďte kroky 1 a 2.
7. Uvolněte pojistku páčky spínače a přesvědčte se, že vratná pružina pojistky páčky spínače funguje správně. Nůž se musí zastavit za méně než 1 sekundu.

Kontrola ochranného krytu ruky

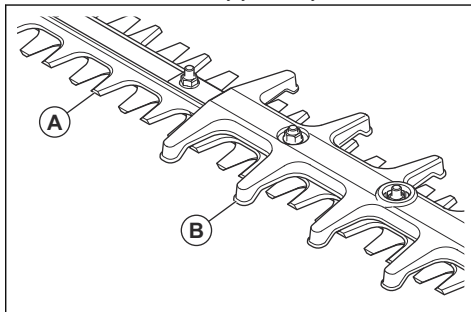
Ochranný kryt ruky chrání ruce před náhodným kontaktem s noží.

1. Zastavte výrobek.
2. Vyměňte baterii.
3. Zkontrolujte, že je ochranný kryt ruky správně nasazený.
4. Zkontrolujte, zda není ochranný kryt ruky poškozený.

Kontrola nožů a krytů nožů

1. Zastavte výrobek.
2. Vyměňte baterii.
3. Používejte ochranné rukavice.

4. Přesvědčte se, že nože (A) a kryt nože (B) nejsou poškozené nebo zkroucené. Pokud jsou poškozené nebo ohnuté, nože a kryty nožů vyměňte.



Bezpečnostní pokyny týkající se akumulátorů



VÝSTRAHA: Před použitím výrobku si přečtete následující varování.

- Nepoužívejte poškozenou nebo upravenou baterii nebo výrobek. Poškozené nebo upravené baterie mohou vykazovat neočekávané chování vedoucí k požáru, výbuchu nebo nebezpečí poranění.
- Nevystavuje baterii ani nástroj ohni a nadměrným teplotám. Vystavení ohni a teplotám nad 130 °C může způsobit explozi.

Povšimněte si: Teplotu vyšší než 130 °C lze nahradit teplotou 265 °F.

- Dodržujte veškeré pokyny k nabíjení a nenabíjejte baterii ani nástroj mimo rozsah teplot uvedený v pokynech. Nesprávné nabíjení nebo nabíjení při teplotách mimo uvedený rozsah může mít za následek poškození baterie a zvýšené nebezpečí požáru.
- Používejte pouze baterii BLi. Viz část *Schválené baterie na strani 79*. Baterie je softwarově zašifrovaná.
- Používejte pouze baterii BLi, která je dobíjecí a vhodná jako zdroj napájení pro související výrobky Husqvarna. Abyste zabránili zranění, nepoužívejte baterii jako zdroj napájení pro jiná zařízení.
- Nebezpečí úrazu elektrickým proudem. Svorky baterie nepřipojujte ke klíčům, mincím, šroubkům nebo jiným kovovým předmětům. Může to způsobit zkrat baterie.
- Nepoužívejte baterie, které nejsou určené k dobíjení.
- Nevkládejte do větracích otvorů baterie žádné předměty.
- Chraňte baterii před sluncem, teplem nebo otevřeným ohněm. Baterie může způsobit popáleniny nebo chemické popáleniny.
- Chraňte baterii před deštěm a vlhkým prostředím.
- Chraňte baterii před mikrovlnami a vysokým tlakem.

- Baterii nikdy nerozebírejte nebo nerozbíjejte.
- Pokud baterie netěsní, kapalina nesmí přijít do styku s kůží a očima. Po styku s kapalinou omýjte zasaženou oblast velkým množstvím vody s mýdlem a vyhledejte lékařskou pomoc. Při zasažení očí kapalinou si je nemněte, ale vyplachujte je velkým množstvím vody po dobu minimálně 15 minut a vyhledejte lékařskou pomoc.
- Baterii používejte při teplotě -10 až 40 °C.
- Baterii ani nabíječku baterií nečistěte vodou. Viz část *Čištění výrobku, baterie a nabíječky baterií na straně 75*.
- Nepoužívejte vadnou nebo poškozenou baterii.
- Baterie uchovávejte mimo dosah kovových předmětů, jako jsou např. hřebíky, šrouby nebo šperky.
- Uchovávejte baterie mimo dosah dětí.

Bezpečnostní pokyny pro nabíječku baterií



VÝSTRAHA: Před použitím výrobku si přečtěte následující varování.

- Nepoužívejte poškozenou nebo upravenou baterii nebo výrobek. Poškozené nebo upravené baterie mohou vykazovat neočekávané chování vedoucí k požáru, výbuchu nebo nebezpečí poranění.
- Nevystavuje baterii ani nástroj ohni a nadměrným teplotám. Vystavení ohni a teplotám nad 130 °C může způsobit explozi.

Povšimněte si: Teplotu vyšší než 130 °C lze nahradit teplotou 265 °F.

- Dodržujte veškeré pokyny k nabíjení a nenabíjejte baterii ani nástroj mimo rozsah teplot uvedený v pokynech. Nesprávné nabíjení nebo nabíjení při teplotách mimo uvedený rozsah může mít za následek poškození baterie a zvýšené nebezpečí požáru.
- Pokud nejsou bezpečnostní pokyny dodržovány, hrozí nebezpečí úrazu elektrickým proudem nebo zkrat.
- Používejte schválenou uzemněnou zásuvku, která není poškozená.
- Nepoužívejte nabíječku, která nebyla dodána s výrobkem. Při nabíjení náhradních baterií Husqvarna BLi používejte výhradně nabíječky Husqvarna QC.
- Nabíječku baterií nerozebírejte.
- Nepoužívejte vadnou nebo poškozenou nabíječku baterií.
- Nabíječku nezvedejte pomocí napájecího kabelu. Když nabíječku baterií odpojíte z elektrické zásuvky, tahejte za zástrčku. Netahejte za napájecí kabel.
- Všechny kabely včetně prodlužovací udržujte mimo dosah vody, oleje a ostrých hran. Dejte pozor, aby

nebyl kabel přivřen ve dveřích, nezachytil se za plot a podobně.

- Nabíječku nepoužívejte v blízkosti hořlavých nebo korozivních materiálů. Zkontrolujte, zda není nabíječka baterií poškozená. V případě, že zaznamenáte kouř nebo požár, vytáhněte zástrčku kabelu nabíječky baterií ze zásuvky.
- Baterii nabíjejte pouze uvnitř, a to v místech s dobrým prouděním vzduchu a mimo dosah slunečního světla. Nenabíjejte baterii venku. Nenabíjejte baterii ve vlhkém prostředí.
- Používejte nabíječku baterií pouze v místech, kde je teplota v rozsahu 5 až 40 °C. Nabíječku používejte v dobře větraném, suchém a bezprašném prostředí.
- Nevkládejte do chladicích otvorů nabíječky baterií žádné předměty.
- Nepřipojujte svorky nabíječky baterií ke kovovým předmětům, protože by mohlo dojít ke zkratování nabíječky.
- Používejte schválené a nepoškozené elektrické zásuvky.
- Používejte výhradně trojžilové venkovní prodlužovací kabely s uzemňovacím kolíkem a uzemněné el. zásuvky vhodné pro zástrčku zařízení.

Bezpečnostní pokyny pro údržbu



VÝSTRAHA: Před prováděním údržby výrobku si přečtěte následující varování.

- Před prováděním údržby, kontroly nebo montáže výrobku vyjměte baterii.
- Nikdy neprovádějte servis poškozených baterií. Servis baterií smí provádět pouze výrobce nebo autorizovaný servis.
- Obsluha smí provádět pouze takové údržbařské a servisní úkony, které jsou popsány v tomto návodu k používání. Před provedením údržby a servisu většího rozsahu se obraťte na servisního prodejce.
- Baterii ani nabíječku baterií nečistěte vodou. Silné čisticí prostředky mohou způsobit poškození plastových dílů.
- Pokud byste neprováděli údržbu, podstatně by se zkrátil životní cyklus výrobku a zvýšilo se nebezpečí nehod.
- K provádění servisu a oprav je nutné speciální školení, zejména co se týče bezpečnostních zařízení. Pokud není možné no provedení údržby schválit všechny kontroly uvedené v tomto návodu k používání, obraťte se na servisního prodejce. Garantujeme, že jsou pro váš výrobek k dispozici profesionální opravy a servis.
- Udržujte zuby nože dobře a správně nabroušené. Postupujte dle našich doporučení. Viz také návod na obalu nože.
- Používejte pouze originální náhradní díly.

- Při manipulaci se stříhacím nástavcem vždy používejte silné rukavice. Nože jsou mimořádně ostré a mohou snadno způsobit zranění.

Montáž

Úvod



VÝSTRAHA: Než začnete montovat výrobek, přečtěte si pozorně kapitolu o bezpečnosti.

Připojení nabíječky baterií

1. Připojte nabíječku baterií ke zdroji s napětím a frekvencí uvedenými na typovém štítku.
2. Zapojte zástrčku do uzemněné elektrické zásuvky. Kontrolka LED na nabíječce baterií jednou zeleně blikne.

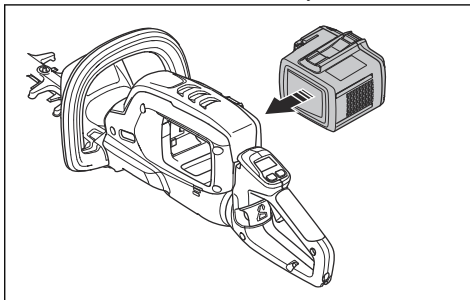
Povšimněte si: Baterie se nebude nabíjet, pokud je teplota baterie vyšší než 50 °C (122 °F). Pokud teplota překročí 50 °C (122 °F), nabíječka baterií ochladí, než ji začne nabíjet.

Instalace baterie



VÝSTRAHA: Ve výrobku používejte výhradně originální baterii Husqvarna.

1. Baterii plně nabijte.
2. Vložte baterii do držáku baterie výrobku.



- a) Zkontrolujte, zda je baterie instalována správně. Pokud s baterií nelze snadno pohnout, baterie není nainstalována správně.
- b) Přesvědčte se, že baterie zapadla na místo. Když uslyšíte cvaknutí, baterie zapadla.

Informace o baterii

Přečtěte si informace o používání baterie v návodu k používání baterie.

Provoz

Úvod



VÝSTRAHA: Než začnete s výrobkem pracovat, přečtěte si důkladně kapitolu o bezpečnosti.

Husqvarna Connect

Husqvarna Connect je bezplatná aplikace pro mobilní zařízení. Aplikace Husqvarna Connect dodá vašemu výrobku Husqvarna doplňkové funkce.

- Rozšířené informace o výrobku.
- Informace o dílech a servisu a nápověda pro tyto položky.

Bezdrátová technologie Bluetooth®

Výrobky s vestavěnou bezdrátovou technologií Bluetooth® se mohou připojit k mobilním zařízením

a mohou využívat další funkce aplikace Husqvarna Connect.

Symbol bezdrátové technologie Bluetooth® se rozsvítí, když je vaše mobilní zařízení připojeno k výrobku.

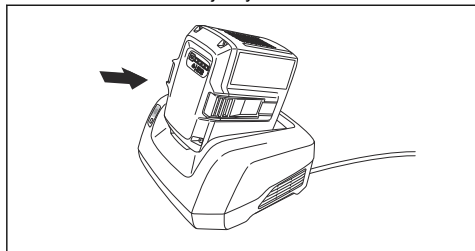


Nabití baterie

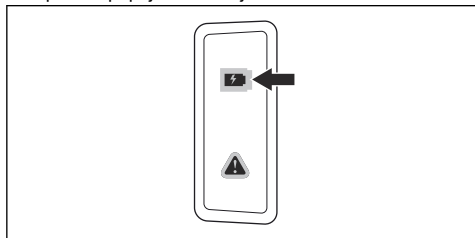
Povšimněte si: Před prvním použitím nabijte baterii. Nová baterie je nabitá pouze na 30 %.

1. Zkontrolujte, zda je baterie suchá.

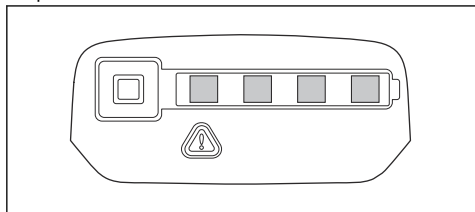
2. Vložte baterii do nabíječky baterií.



3. Zkontrolujte, zda se rozsvítí zelená kontrolka nabíjení na nabíječce. To znamená, že je baterie správně připojena k nabíječce baterií.



4. Když svítí všechny kontrolky LED baterie, baterie je plně nabitá.



5. Když nabíječku baterií odpojíte z elektrické zásuvky, tahejte za zástrčku. Netahejte za kabel.
6. Vyjměte baterii z nabíječky.

Povšimněte si: Další informace naleznete v návodech příložených k baterii a nabíječce baterií.

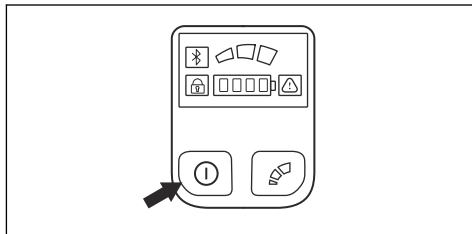
Před spuštěním výrobku

1. Zkontrolujte pracovní oblast. Odstraňte předměty, které mohou být odmrštěny.
2. Zkontrolujte stříhací nástavec. Přesvědčte se, že jsou nože ostré a nejsou naprasklé nebo poškozené.
3. Zkontrolujte, zda výrobek funguje správně. Zkontrolujte, zda jsou všechny matice a šrouby dotažené.
4. Přesvědčte se, že rukojeť a bezpečnostní zařízení nejsou poškozena a jsou připojena správně. Nepoužívejte výrobek s chybějícími součástmi nebo takový, u kterého došlo ke změně oproti původní specifikaci. V případě potřeby použijte ochranné rukavice.

5. Před manipulací s výrobkem se přesvědčte, že kryty nejsou poškozené a jsou správně připojeny.

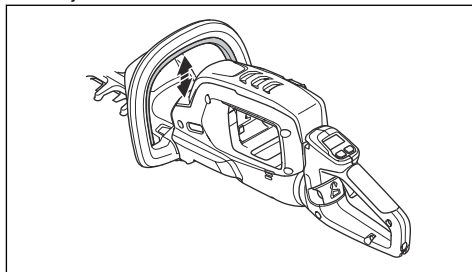
Spuštění výrobku

1. Stiskněte a podržte vypínač, dokud se nerozsvítí zelená kontrolka LED.

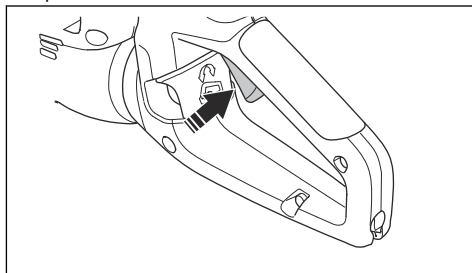


Povšimněte si: Při stisknutí vypínače nedržte stisknutou pojistku páčky spínače ani páčku spínače.

2. Stiskněte a podržte pojistku páčky spínače na přední rukojeti.

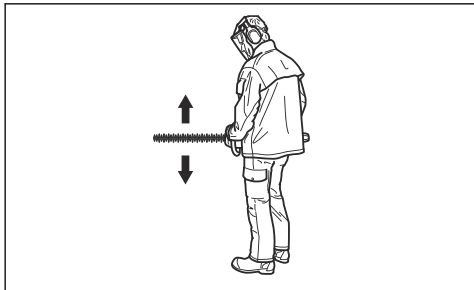


3. Abyste dosáhli plných otáček, zatlačte páčku spínače na doraz.



Obsluha výrobku

1. Při stříhání boků začněte v blízkosti země a pohybujte výrobkem nahoru podél živého plotu.

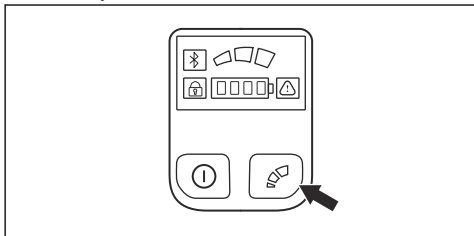


2. Nastavte otáčky podle pracovní zátěže.
3. Držte výrobek v blízkosti těla a udržujte stabilní pracovní polohu.
4. Zkontrolujte, zda se špička stříhacího zařízení nedotýká země.
5. Postupujte opatrně a pracujte pomalu, dokud nebudou správně uříznuté všechny větve.

Nastavení rychlosti řezání

Tento výrobek je vybaven tlačítkem režimu. Pomocí tlačítka režimu může obsluha omezit maximální otáčky. Tlačítko režimu má 3 úrovně otáček. Nižší úroveň prodlužuje dobu provozu výrobku. Úrovně 1 a 2 použijte, pokud provoz nevyžaduje plné otáčky / plný výkon. Pokud provozní podmínky vyžadují plné otáčky / plný výkon, použijte úroveň 3. Nepoužívejte vyšší úroveň, než je nezbytně nutné pro provedení operace.

1. Stisknutím tlačítka režimu nastavíte limit na maximální otáčky. Zapnutí funkce signalizují bílé kontrolky LED.



2. Dalším stisknutím tlačítka režimu zvolíte další úroveň otáček.

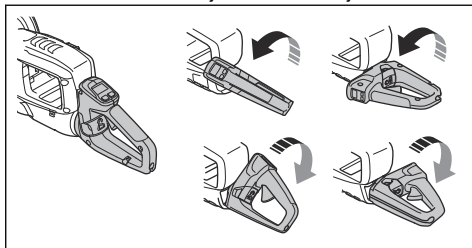
Funkce automatického vypnutí

Výrobek je vybaven funkcí automatického vypnutí, která jej zastaví, pokud není používán. Zelená kontrolka LED znázorňující spuštění/zastavení zhasne a výrobek se po 30 minutách vypne.

Nastavení úhlu zadní rukojeti

Aby bylo možné dosáhnout co nejlepší provozní polohy, lze zadní rukojeti nastavit do 5 různých pozic. Pokud je úhel nastaven, přesvědčte se, že dolní část zadní rukojeti směřuje při manipulaci s výrobkem dolů.

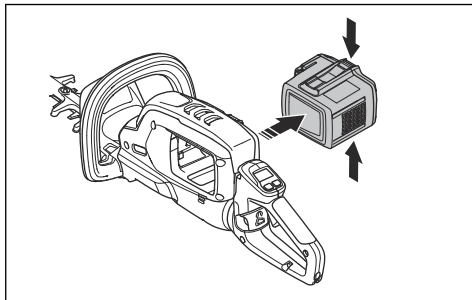
1. Uvolněte zámek rukojeti a otočte rukojeť.



VÝSTRAHA: Při nastavování rukojeti nepoužívejte stříhací nástavec.

Zastavení výrobku

1. Uvolněte páčku spínače nebo pojistku páčky spínače.
2. Držte vypínač stisknutý, dokud nezhasne zelená kontrolka LED.
3. Stiskněte uvolňovací tlačítka na baterii a vyjměte baterii.



Údržba

Úvod



VÝSTRAHA: Než začnete na výrobku provádět údržbu, přečtete si pozorně kapitolu o bezpečnosti.



VÝSTRAHA: Před prováděním údržby výrobku vyjměte baterii.

Plán údržby

Níže je uveden seznam kroků údržby, které musíte provést na výrobku.

Údržba	Denně	Týdně	Měsíčně
Očistěte vnější povrch výrobku suchým hadříkem. Nepoužívejte vodu.	X		
Zkontrolujte, zda vypínač funguje a není poškozený.	X		
Zkontrolujte správnou funkci páčky spínače a pojistky páčky spínače z hlediska bezpečnosti. Viz část <i>Kontrola páčky spínače a pojistky páčky spínače na straně 70.</i>	X		
Zkontrolujte, zda fungují všechny ovládací prvky a zda nejsou poškozené.	X		
Zkontrolujte, zda nejsou na noži a krytu nože praskliny a zda nejsou poškozené. Pokud jsou na nich praskliny nebo byly vystaveny nárazu, nůž nebo kryt nože vyměňte.	X		
Zkontrolujte, zda není nůž ohnutý nebo poškozený. V případě potřeby se obraťte na prodejce a nůž vyměňte.	X		
Zkontrolujte, zda není ochranný kryt ruky poškozený. Poškozený kryt je nutné vyměnit.	X		
Zkontrolujte, zda jsou šrouby a matice dotažené.		X	
Zkontrolujte, zda není baterie poškozená.	X		
Zkontrolujte, zda je baterie nabitá.	X		
Zkontrolujte, zda není nabíječka baterií poškozená.	X		
Promažte nůž.	X		
Zkontrolujte spojení mezi baterií a výrobkem. Zkontrolujte spojení mezi baterií a nabíječkou baterií.			X

Kontrola baterie a nabíječky baterií

1. Zkontrolujte, zda baterie nevykazuje příznaky poškození, např. praskliny.
2. Zkontrolujte, zda nabíječka baterií nevykazuje příznaky poškození, např. praskliny.
3. Zkontrolujte, zda není propojovací kabel nabíječky baterií poškozený a zda na něm nejsou praskliny.

Čištění výrobku, baterie a nabíječky baterií

1. Po použití vyčistěte výrobek suchou utěrkou.
2. Vyčistěte baterii a nabíječku baterií suchou utěrkou. Udržujte v čistotě vodičí kolejničky baterie.
3. Před vložením baterie do nabíječky baterií nebo výrobku zkontrolujte, zda jsou svorky na baterii a nabíječce baterií čisté.

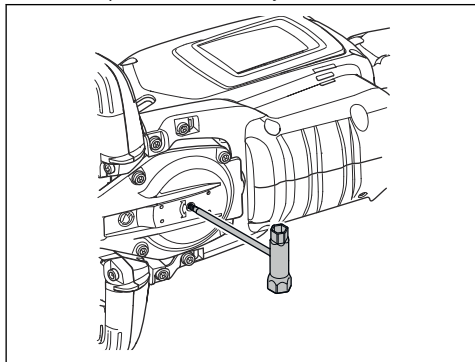
Kontrola nože

1. Před použitím výrobku a po něm zbavte nůž nežádoucích materiálů pomocí antikorozního čistícího prostředku.
2. Zkontrolujte, zda nejsou ostří nože poškozená nebo deformovaná.
3. Pomocí pilníku odstraňte z nože otřepy.
4. Zkontrolujte, zda se nože volně pohybují.

Ruční otáčení převodovky

1. Vyměňte baterii.

- Vložte klíč T27 do skříně převodovky a otočte jím ve směru a proti směru hodinových ručiček.



- Zkontrolujte, zda nejsou ostří nožů poškozená nebo deformovaná. Viz část *Kontrola nože na strani 75*.
- Vyjměte klíč T27.

Mazání nože

- Před dlouhodobým skladováním namažte lištu doporučeným mazivem ve spreji.

Odstraňování problémů

Uživatelské rozhraní

Obrazovka LED	Možné závady	Možné řešení
Bliká varovná kontrolka.	Pojistka páčky spínače a vypínač jsou stisknuty současně při spuštění výrobku.	Deaktivujte pojistku páčky spínače. Aktivujte výrobek uvolněním páčky spínače.
	Odchylka teploty.	Nechte výrobek vychladnout.
	Přetížení. Nože se nemohou pohybovat.	Uvolněte nože.
	Páčka spínače a vypínač jsou stisknuty současně.	Aktivujte výrobek uvolněním páčky spínače.
Začne blikat zelená LED kontrolka.	Nízké napětí baterie.	Nabijte baterii.
Svítlí varovná kontrolka.	Servis.	Obraťte se na servisního prodejce.

Baterie

Problém	Možné závady	Možné řešení
Bliká zelená kontrolka LED.	Nízké napětí baterie.	Nabijte baterii.
Bliká červená chybová kontrolka LED.	Baterie je vybitá.	Nabijte baterii.
	Odchylka teploty.	Baterii používejte při teplotě -10 až 40°C (14 až 104°F).
	Přepětí.	Vyjměte baterii z nabíječky.

Problém	Možné závady	Možné řešení
Rozsvítí se červená chybová kontrolka LED.	Příliš velký rozdíl napětí článků (1 V).	Obraťte se na servisního prodejce.

Nabíječka baterií

Problém	Možné závady	Možné řešení
Bliká červená chybová kontrolka LED.	Odchyłka teploty.	Nabíječku baterií používejte při teplotě 5 až 40 °C (41 až 104 °F).
Rozsvítí se červená chybová kontrolka LED.		Obraťte se na servisního prodejce.

Přeprava, skladování a likvidace

Přeprava a skladování

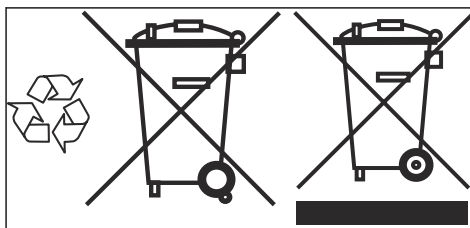
- Dodané Li-ion baterie podléhají požadavkům legislativy o nebezpečném zboží.
- Dodržujte zvláštní požadavky uvedené na obalu a označení pro komerční přepravu, platí i pro třetí strany a dopravce.
- Než odešlete výrobek, promluvte si s osobou speciálně vyškolenou ohledně manipulace s nebezpečnými materiály. Dodržujte platné národní předpisy.
- Před vložením baterie do obalu zalepte rozpojené kontakty páskou. Vložte baterii do obalu a zajistěte ji proti pohybu.
- Před přepravou nebo uskladněním vyjměte baterii.
- Uložte baterii a nabíječku baterií na místo, které je suché a chráněné před vlhkostí a mrazem.
- Neskladujte baterii v místech, kde může docházet k výbojům statické elektřiny. Neskladujte baterii v kovovém obalu.
- Baterii skladujte na místě, kde je teplota v rozsahu 5 až 25 °C (41 až 77 °F) a mimo přímé sluneční světlo.
- Nabíječku baterií skladujte na místě, kde je teplota v rozsahu 5 až 45 °C (41 až 113 °F) a mimo přímé sluneční světlo.
- Nabíječku baterií používejte pouze při okolních teplotách v rozsahu 5 až 40 °C (41 až 104 °F).
- Před dlouhodobým uskladněním se ujistěte, že je baterie nabitá na 30 až 50 %.
- Uložte baterii a nabíječku baterií do uzavřené a suché místnosti.
- Skladujte baterii mimo nabíječku baterií. Nedovolte, aby se děti nebo neoprávněné osoby dotýkaly zařízení. Uchovávejte zařízení na místě, které lze uzamknout.

- Před dlouhodobým skladováním výrobku jej vyčistěte a proveďte kompletní údržbu.
- Před přepravou a uskladněním umístěte na výrobek přepravní kryt pro prevenci zranění a poškození.
- Během přepravy musí být výrobek bezpečně upevněný.

Likvidace baterie, nabíječky baterií a výrobku

Níže uvedený symbol znamená, že výrobek nelze zlikvidovat jako domácí odpad. Odevzdejte jej ve stanici pro recyklaci elektrických a elektronických zařízení. To pomůže eliminovat nebezpečí poškození životního prostředí a zdraví osob.

Další informace získáte od místních úřadů, služby zajišťující zpracování domácího odpadu nebo prodejce.



Povšimněte si: Tento symbol je znázorněn na výrobku nebo obalu výrobku.

Technické údaje

Technické údaje

	522iHD60	522iHD75	522iHDR60
Motor			
Typ motoru	BLDC (bezkomutátorový) 36 V	BLDC (bezkomutátorový) 36 V	BLDC (bezkomutátorový) 36 V
Hmotnost			
Hmotnost bez baterie, kg	3,6	3,8	4
Hmotnost s baterií (výchozí baterie BLi200), kg	5	5,2	5,4
Žací ústrojí			
Typ	Oboustranné	Oboustranné	Oboustranné
Délka nože, mm	600	750	600
Rychlost nože, řezy/min, v režimu vysoké rychlosti	4400	4400	3200
Rychlost nože, řezy/min, v režimu střední rychlosti	3520	3520	2560
Rychlost nože, řezy/min, v režimu nízké rychlosti	2640	2640	1920
Úroveň ochrany proti vodě			
IPX4 ¹⁰	Ano	Ano	Ano
Emise hluku ¹¹			
Hladina akustického výkonu, změřená dB(A)	93	93	93
Hladina akustického výkonu, zaručená L _{WA}	95	95	95
Hladiny hluku			
Hladina akustického tlaku v úrovni uší obsluhy, změřená podle normy EN 62841-4-2, dB(A)	81	81	81
Úrovně vibrací ¹²			
Hladiny vibrací (a _h) v rukojetích podle normy EN 62841-4-2, m/s ² , přední/zadní rukojeť, při držení v normální poloze	2,1/1,7	1,4/1,8	2,2/2,6

¹⁰ Ruční bateriové výrobky Husqvarna označené textem IPX4 splňují tyto požadavky na úroveň schválení výrobku.

¹¹ Emise hluku do okolního prostředí měřené jako akustický výkon (L_{WA}) v souladu se směrnicí 2000/14/ES. Rozdíl mezi garantovaným a měřeným akustickým výkonem je v tom, že garantovaný akustický výkon rovněž zahrnuje rozptýl výsledků měření a rozdíly mezi různými výrobky téhož modelu podle Směrnice 2000/14/ES.

¹² Uváděná data o úrovni vibrací mají typickou statistickou odchylku (standardní odchylku) 1,5 m/s²

Deklarovaná celková hodnota vibrací byla měřena standardní zkušební metodou a lze ji použít ke vzájemnému porovnávání nástrojů.

Deklarovanou celkovou hodnotu vibrací lze rovněž použít k předběžnému zhodnocení působení na uživatele.

Schválené baterie

Baterie	BLI200
Typ	Lithium-iontová
Kapacita baterie, Ah	5,2
Jmenovité napětí, V	36
Hmotnost, kg	1,4

Schválené nabíječky baterií

Nabíječka baterií	QC330
Vstupní napětí, V	100–240
Kmitočet, Hz	50–60
Výkon, W	330

Registrované ochranné známky

Slovo a loga *Bluetooth*[®] jsou registrované ochranné známky vlastněné společností *Bluetooth SIG, inc.*
Použití těchto známek společností Husqvarna podléhá licenci.

Prohlášení o shodě

Prohlášení o shodě EU

Společnost, Husqvarna AB, SE-561 82 Huskvarna,
Švédsko, tel.: +46-36-146500, na svou výhradní
odpovědnost prohlašuje, že výrobek:

Popis	Akkumulátoros müködttetésü sövénynyiró
Značka	Husqvarna
Typ/Model	522iHD60, 522iHD75, 522iHDR60
Identifikace	Výrobní čísla od roku 2022 a dále

je zcela ve shodě s následujícími směrnicemi a předpisy
EU:

Nařízení	Popis
2006/42/ES	„o strojních zařízeních“
2014/30/EU	„o elektromagnetické kompatibilitě“
2000/14/ES	„týkající se emisí hluku do okolního prostředí“
2011/65/EU	„o omezení používání některých nebezpečných látek v elektrických a elektronických zařízeních“

a že byly použity následující normy nebo technické
specifikace: EN 62841-1:2015, EN 62841-4-2:2019, EN
61000-6-3:2007/A1:2011, EN 55014-1:2017/A11:2020,
EN 61000-6-1:2007, EN 55014-2:2015, IEC/EN
61000:2018.

*Pro výrobky vybavené technologií Bluetooth®: ETSI EN
301 489-1 V2.2.3, ETSI EN 301 489-17 V3.2.4, ETSI EN
300 328 V.2.2.2.

Institut RISE SMP Svensk Maskinprovning AB, Box
4053, SE-904 03 Umeå, Svédország, provedl jménem
společnosti Husqvarna AB dobrovolnou typovou
zkoušku. Certifikát má číslo SEC/22/2571.

Institut RISE SMP Svensk Maskinprovning AB rovněž
ověřil shodu s dodatkem V směrnice Evropského
parlamentu a Rady 2000/14/ES. Zpráva má číslo
01/094/032.

Více informací o emisích hluku najdete v části
Technické údaje na strani 78.

Huskvarna 2022. 10. 03.

Stefan Holmberg, ředitel výzkumu a vývoje,
management technologií, Husqvarna AB

Osoba odpovědná za technickou dokumentaci



Prohlášení o shodě

Společnost, Husqvarna AB, SE-561 82 Huskvarna,
Švédsko, tel.: +46-36-146500, na svou výhradní
odpovědnost prohlašuje, že výrobek:

Popis	Akkumulátoros müködötetésű sövénynyíró
Značka	Husqvarna
Typ/Model	522iHD60, 522iHD75, 522iHDR60
Identifikace	Výrobní čísla od roku 2022 a dále

je zcela ve shodě s následujícími předpisy Spojeného
království:

Nařízení
Nařízení o dodávkách strojního zařízení (bezpečnostní předpisy) 2008
Nařízení o elektromagnetické kompatibilitě 2016
Nařízení o emisích hluku do okolí podle zařízení pro venkovní použití 2001, část 8
Nařízení o omezení používání některých nebezpečných látek v elektrických a elektronických zařízeních 2021

a že byly použity následující normy nebo technické
specifikace: EN 62841-1:2015, EN 62841-4-2:2019, EN
61000-6-3:2007/A1:2011, EN 55014-1:2017/A11:2020,
EN 61000-6-1:2007, EN 55014-2:2015, IEC/EN
61000:2018.

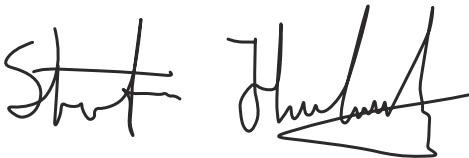
UK Importer:
Husqvarna UK Ltd
Preston Road, Co. Durham
DL5 6UP

*Pro výrobky vybavené technologií Bluetooth®: ETSI EN
301 489-1 V2.2.3, ETSI EN 301 489-17 V3.2.4, ETSI EN
300 328 V.2.2.2

Více informací o emisích hluku najdete v části
Technické údaje na strani 78.

Společnost SMP Svensk Maskinprovning AB ověřila
shodu s nařízením o emisích hluku do okolí pro
venkovní použití z roku 2001, postup posouzení shody:
Plán 8.

Huskvarna 2022. 10. 03.



Stefan Holmberg, ředitel výzkumu a vývoje,
management technologií, Husqvarna AB

Osoba odpovědná za technickou dokumentaci

**UK
CA**



www.husqvarna.com

Eredeti útmutatás
Oryginalne instrukcje
Pôvodné pokyny
Původní pokyny
1142962-50



2022-10-14